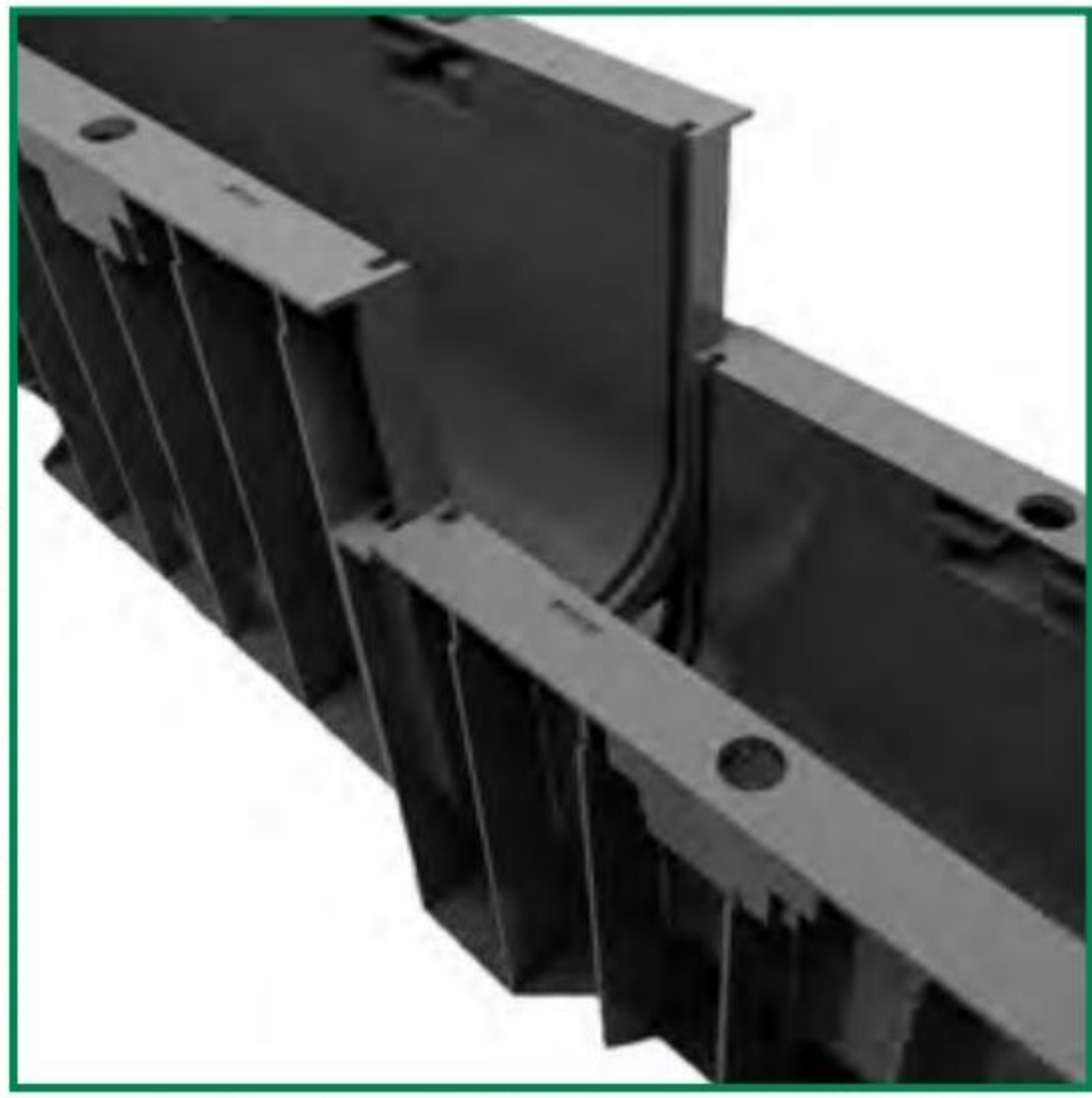


Afløbsrender

- Stærke materialer til alle formål!



Gør arbejdet lettere!
- Konstruktion med lang levetid

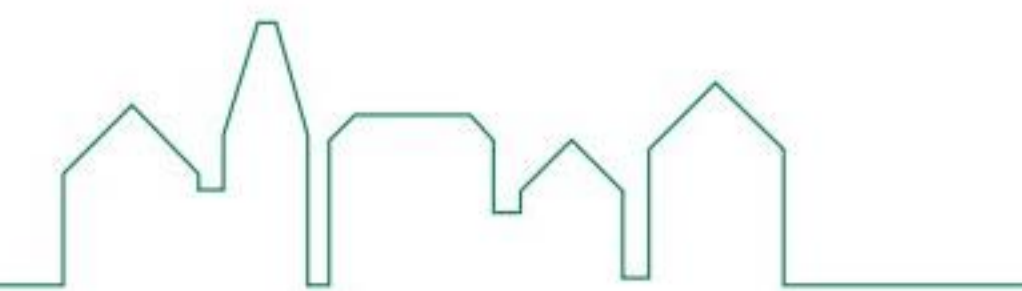


Scan QR koden med din
SmartPhone og læs mere
om afløbsrender.

Hent en gratis app til
din SmartPhone i iTunes
Store eller Android market.

MUFLE AFLØBSRENDER

- Effektiv overfladeafvanding

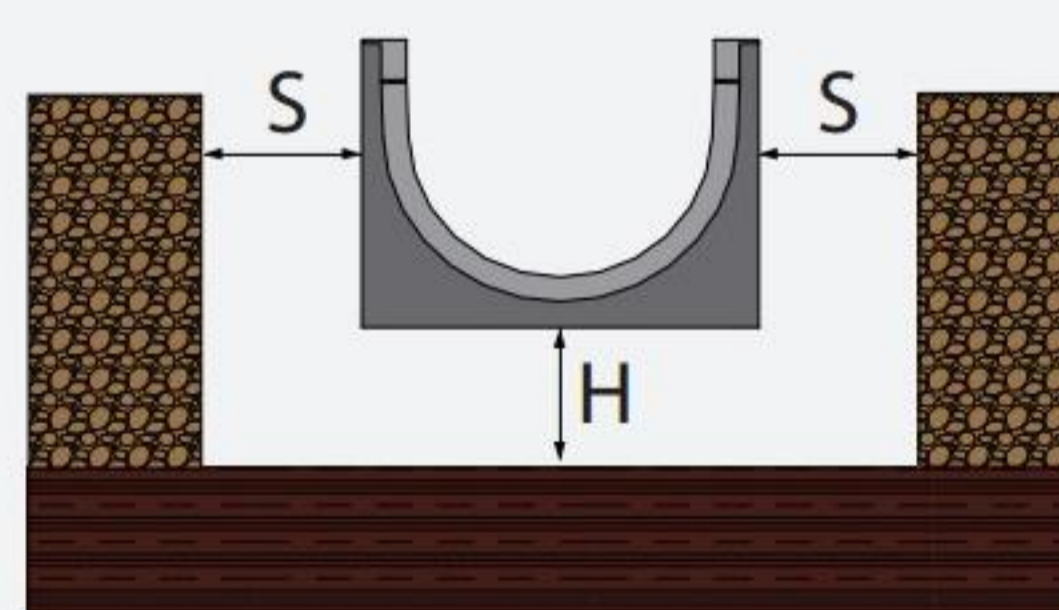


MUFLE

- EXTRA SLICK**: The smooth waterproof surface lets the water flow quickly away and is easy to clean, thus preventing the formation of particulate residues.
- STRONG GRIP**: The special geometry of the external structure translates into high steadiness and improves the bonding of concrete to HD-PE.
- EASY TO CONNECT**: The preassembled drain outlets on the sides and the bottom are easy to open and permit quick connection to the sewer system.
- STACKABLE - EASY TO CARRY**: The special design makes it possible to optimize palletisation, thus taking up less warehouse space and allowing easy carriage and shipping.
- LIGHTWEIGHT**: It is much more lightweight than traditional concrete systems, even when systems with preassembled gratings are to be handled.
- LOW PRICE**: Its very low weight permits easy quick installation. Installation costs are reduced, since no machines are needed to install the system.
- SAFETY**: MufleDrain products undergo strict quality checks in all processing stages. They are all certified EN 1433 and marked CE.
- RECYCLABILITY**: Consistently made from recycled HD-PE, MufleDrain channels are eco-friendly products par excellence.
- EASY TO ASSEMBLE**: MufleDrain channels can be installed with preassembled gratings through a convenient clamping system.
- FIRE-RETARDANT**: The addition of suitable retarders to the HD-PE mixture makes it possible to manufacture channels which are highly resistant to fire.
- VERSATILE**: HD-PE makes it possible to use the channels to drain aggressive liquids, because it withstands saline solutions, acids, alkalis, alcohols and fuels.
- LONG LIFE**: HD-PE is hardly affected by deteriorating agents such as oil, light, water, dust, atmospheric pollution, microorganisms, peculiar microorganisms.
- STURDY**: HD-PE has high mechanical resistance and withstands shocks, temperature changes, frost, wear and tear. As a consequence, no essential gaps lead during carriage or installation.

FORDELE:

- Til alle belastnings klasser A-B-C-D-E-F
- Til alle tænkelige løsninger
- Til højder fra 40 -300 mm.
- Stor styrke / Lav vægt - bedre arbejdsmiljø
- Som kabelrende med tæt dæksel
- Stort udvalg af riste og render
- God økonomi
- Godkendte systemer (CE, EN 1433)
- Muffe samlinger



SÅDAN BESTILLER DU:

Mandag - torsdag 8.00 - 16.00
 Fredag 8.00 - 14.30
 Telefon 75 16 90 29
 Fax 75 16 94 05

Lauridsen Handel-Import A/S
 Ambolten 1
 6800 Varde

BESØG VORES WEB SIDE

www.lhi.as
 E-mail: info@lhi.as

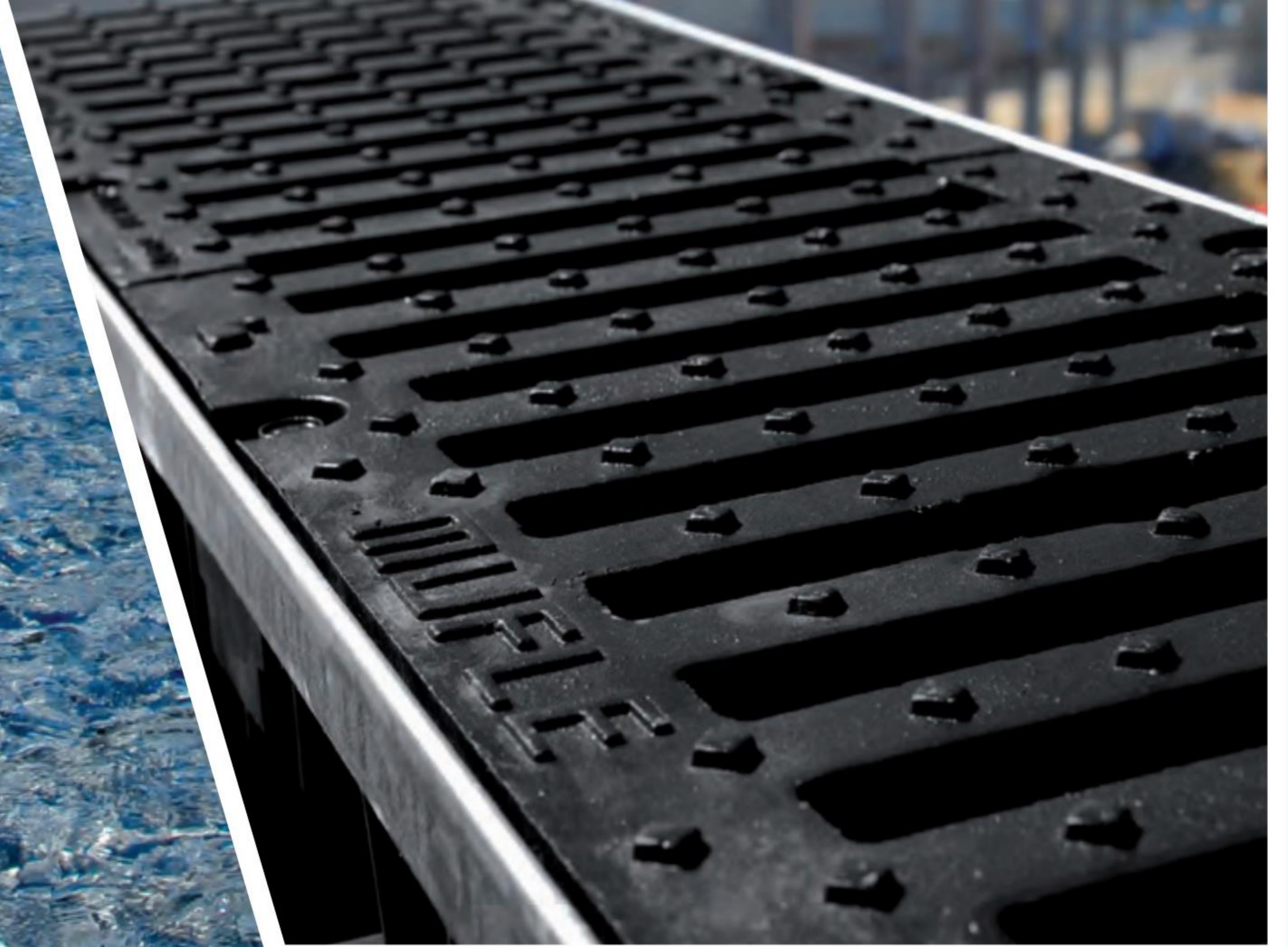
FUNDAMENT KONSTRUKTION

BELASTNINGSKLASSE (EN 1433)		A 15	B 125	C 250	D 400	E 600	F 900
ANVENDELIG BELASTNING (EN 1433)	kN	15	125	250	400	600	900
MIN. HØJDE (H) AF BETONFUNDAMENT	mm	100	100	150	200	200	250
MIN. TYKKELSE (S) AF BETONFUNDAMENT	mm	100	100	150	200	200	250
BETON KOMPRESSIONSSTYRKE (EN 206-1)		C 20/25	C 25/30	C 25/30	C 25/30	C 30/37**	C 35/45
BETON KOMPRESSIONSSTYRKE* (EN 206-1)		C 30/37 XF4	C 30/37 XF4	C 30/37 XF4	C 30/37 XF4	C 35/45 XF4	C 40/50 XF4

* Hvis betonfundamentet kan angribes af frost og tøvejr.

** Hvis installation foretages, hvor der er krydsende tung trafik (især truck) skal anvendes beton klasse C30/37.

PS. Vi anbefaler Klasse S4 beton og stenstørrelse max. diameter 8 mm.





MUFLE



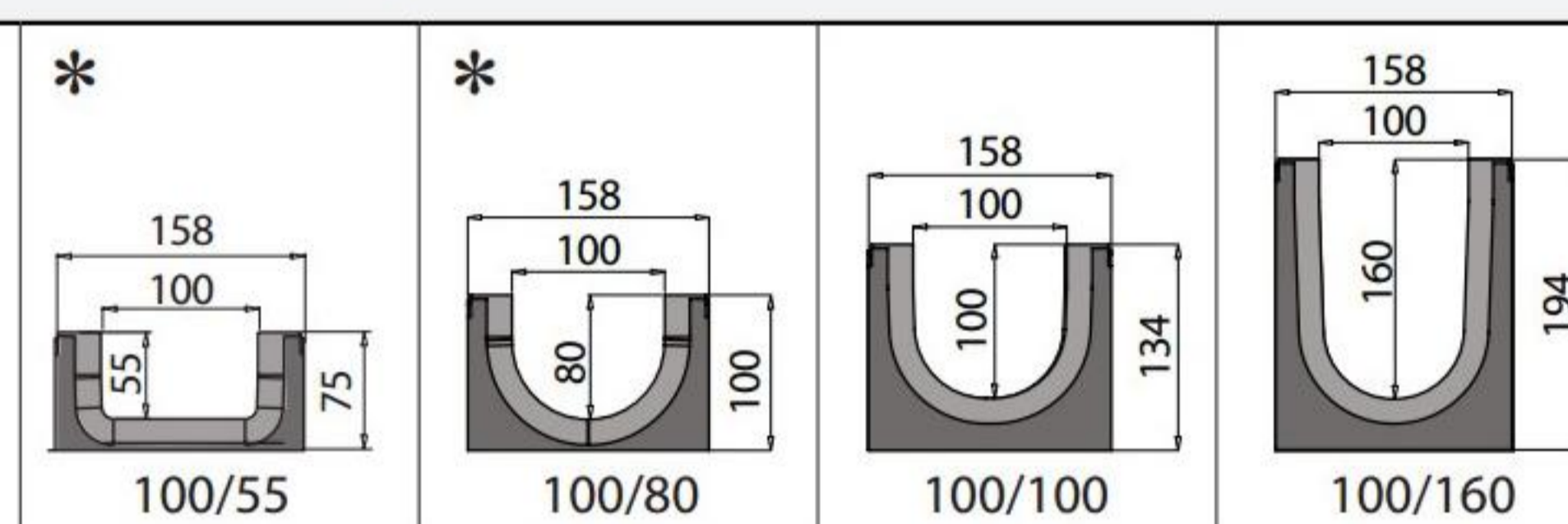
BESKRIVELSE

- Anvendes til 3 belastningsklasser i henhold til EN1433.
- Fremstillet i robust HD-PE materiale.
- Kan leveres med forskellige ristetyper fremstillet i galvaniseret stål, rustfri stål eller støbejern (spalterist, maskerist og hæl sikker gangrist). Kan også leveres som slidsrende af galvaniseret stål.
- Leveres med låsesystem bestående af tværstang med bolt.
- Er ideel til anvendelse på private arealer, fodgænger arealer, samt afvandingskanaler i vej og på parkeringsarealer.
- Er ideel på steder, hvor finish har stor betydning, idet risten, hviler direkte ovenpå renderen, hvorfor kanten af renderen ikke kan ses.
- Renderne findes i forskellige varianter, 3 x bredde og 6 x højde.
- Renderne leveres med 110 mm eller 160 mm afløb.

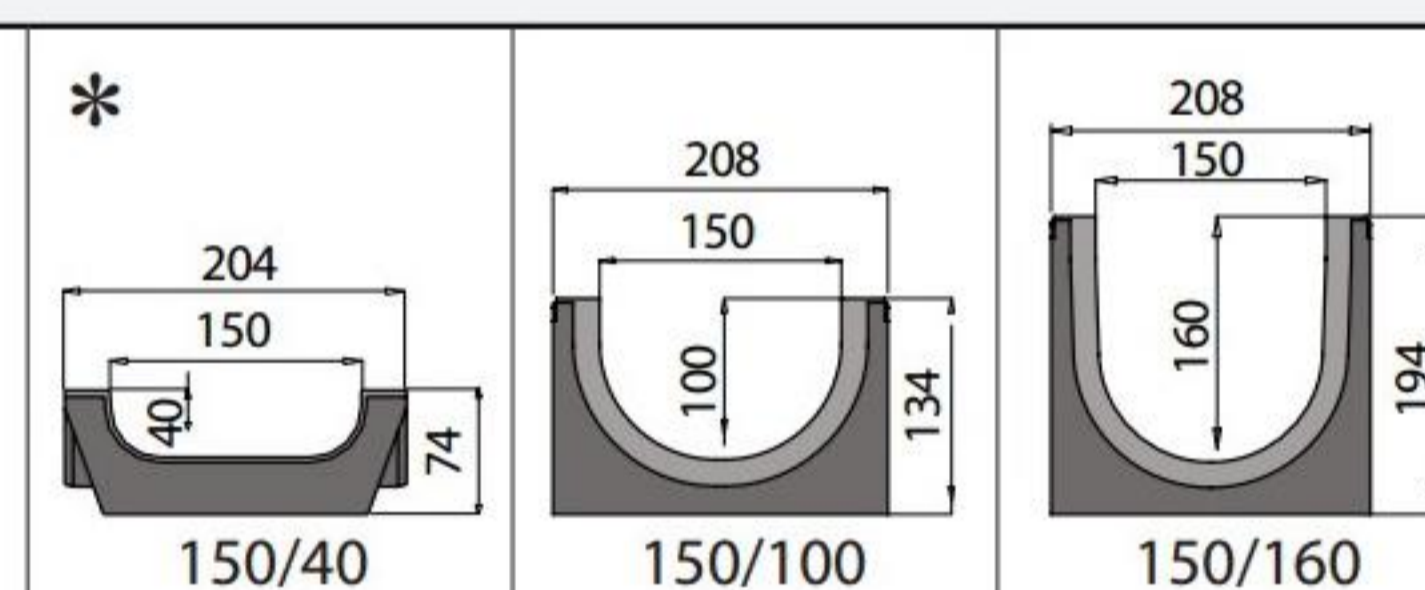
* Udløbsstuds skal bestilles særskilt.

RENDER

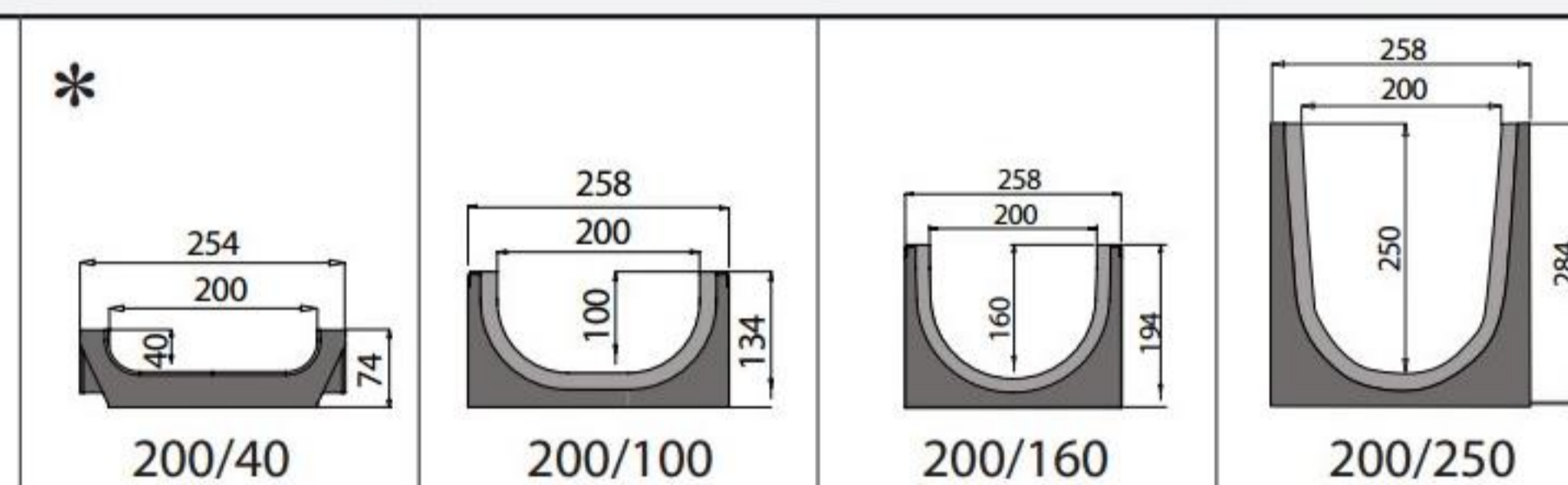
Easy 100



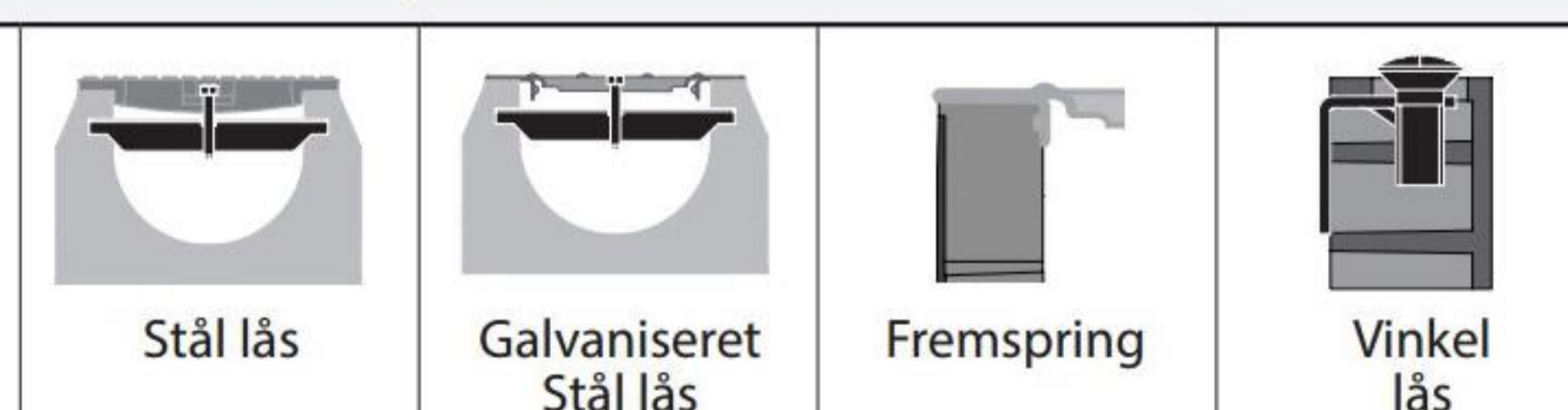
Easy 150



Easy 200

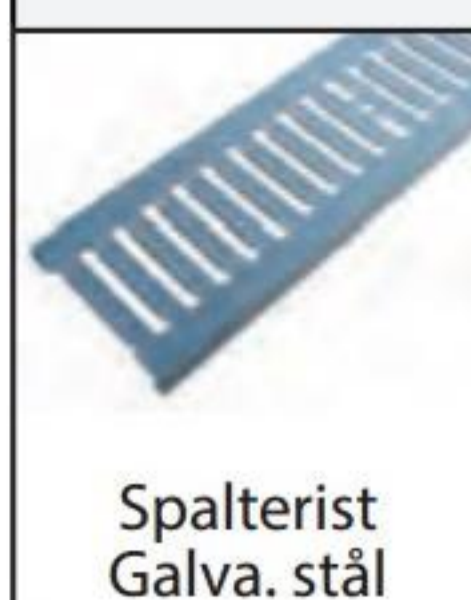


Låsesystem



RISTE OG DÆKSLER

Klasse A 15



Spalterist
Galva. stål

Klasse B 125



Maskerist
33x11
Galva. stål



Maskerist
33x33
Galva. stål



Maskerist
33x33
Støbejern

Klasse C 250



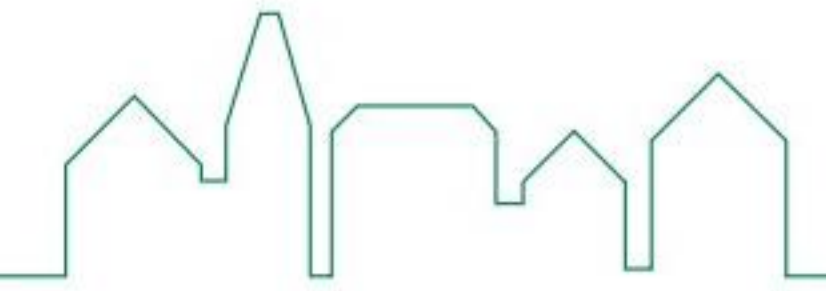
Spalterist
13 mm
Støbejern



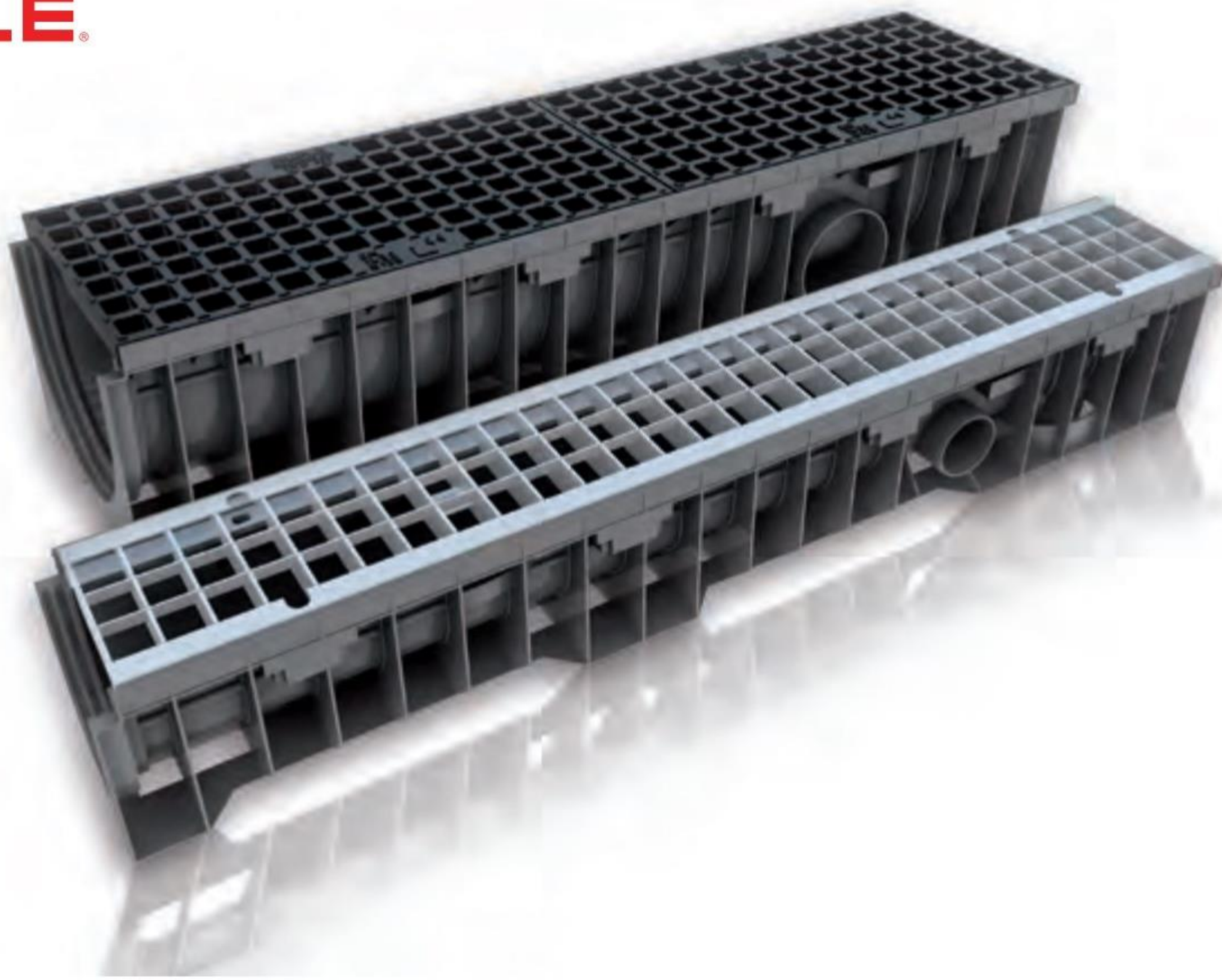
Spalterist
6 mm
Støbejern



Slidsrende T
Galva. stål



MUFLE



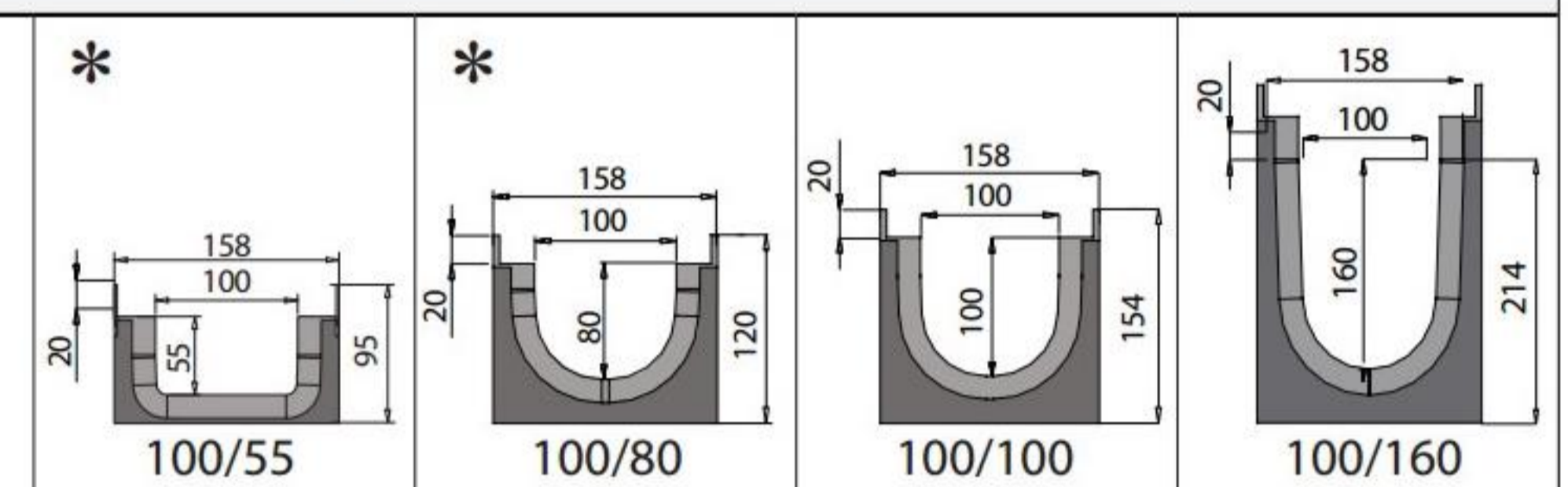
BESKRIVELSE

- Anvendes til 3 belastningsklasser i henhold til EN1433.
- Fremstillet i robust HD-PE materiale.
- Risten beskyttes af karmen, som sikrer at risten let kan fjernes ved rengøring.
- Da kanten på renden følger højden på belægningen, er renden nem at installere.
- Kan leveres med forskellige ristetyper fremstillet i galvaniseret stål, rustfri stål, støbejern eller HD-PE (spalterist, maskerist og hæl sikker gangrist). Kan også leveres med HD-PE dæksel eller slidsrende af galvaniseret stål. Plastrist og dæksel låses med klik system.
- Leveres med et låsesystem, bestående af tværstang med bolt.
- Ideel til anvendelse på private arealer, fodgænger arealer, parkeringspladser, samt afvanding af sportspladser.
- Renderne findes i forskellige varianter, 4 x bredde og 7 x højde.
- VIP300 rende med en længde på 1,5 m og en dimension på 300 x 300 mm er designet til store afvandingsflader. Leveres med et låsesystem bestående af stål bolte.
- Renderne leveres med 110 mm eller 160 mm afløb.

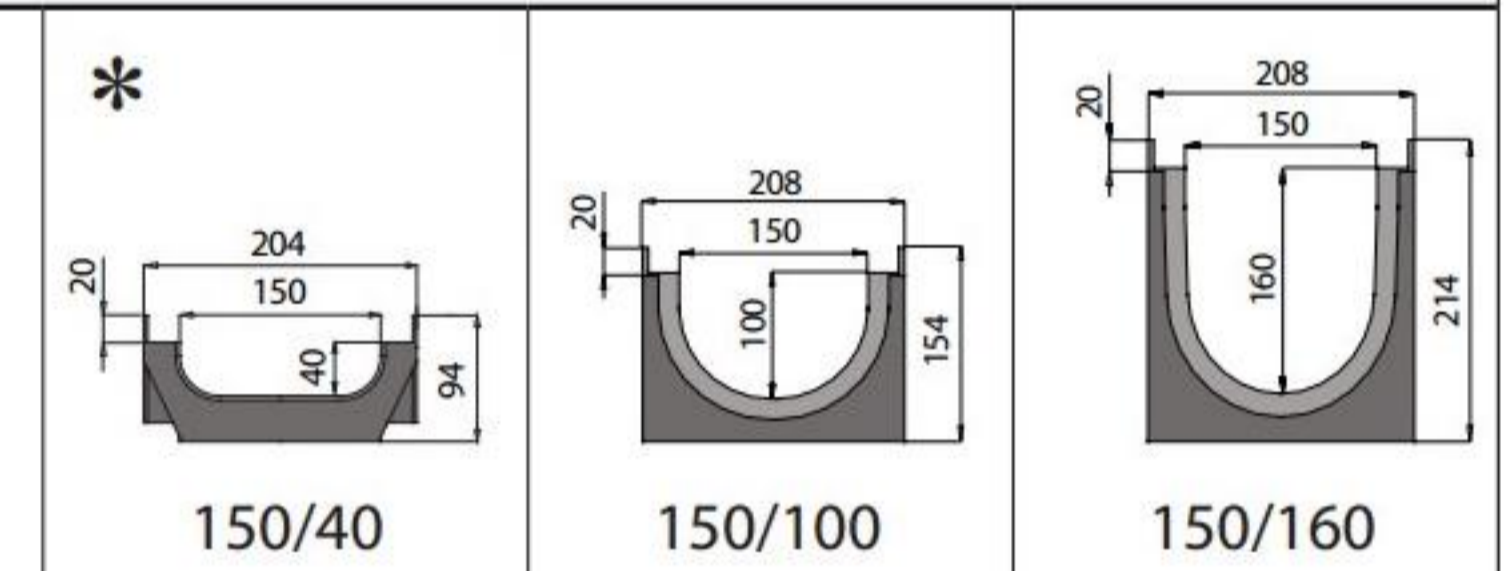
* Udløbsstuds skal bestilles særskilt.

RENDER

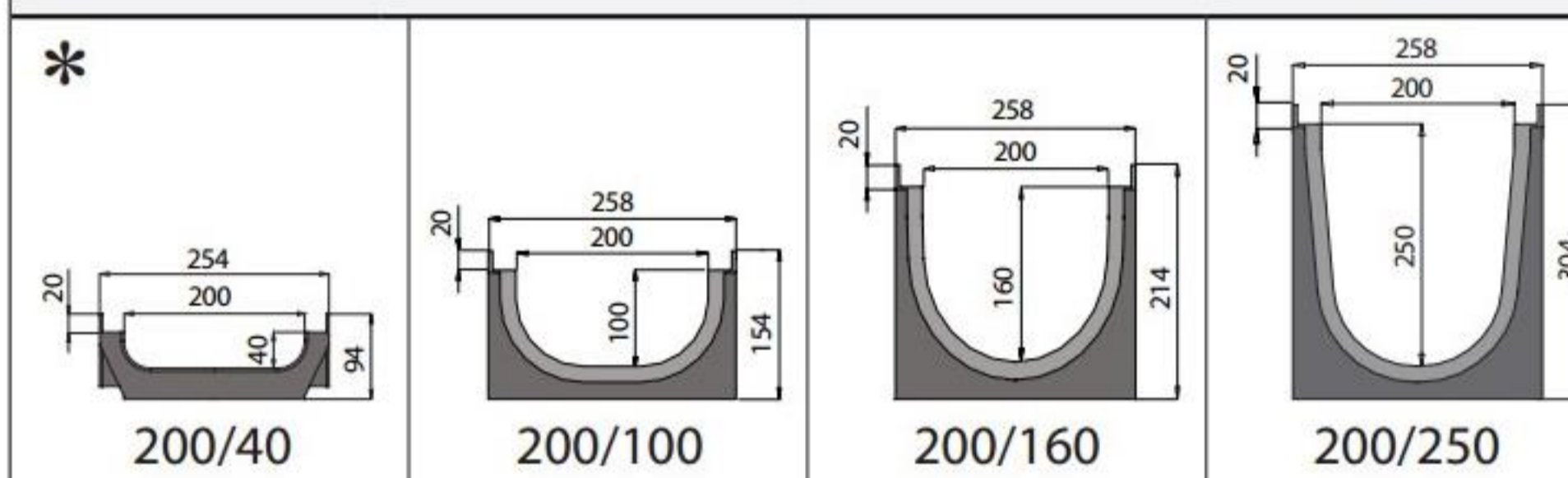
Vip 100



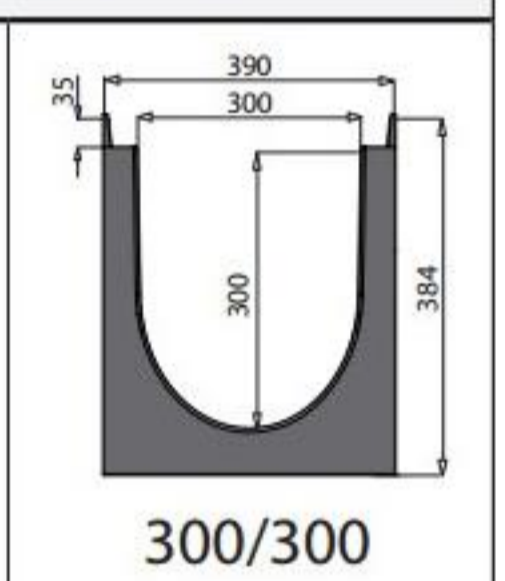
Vip 150



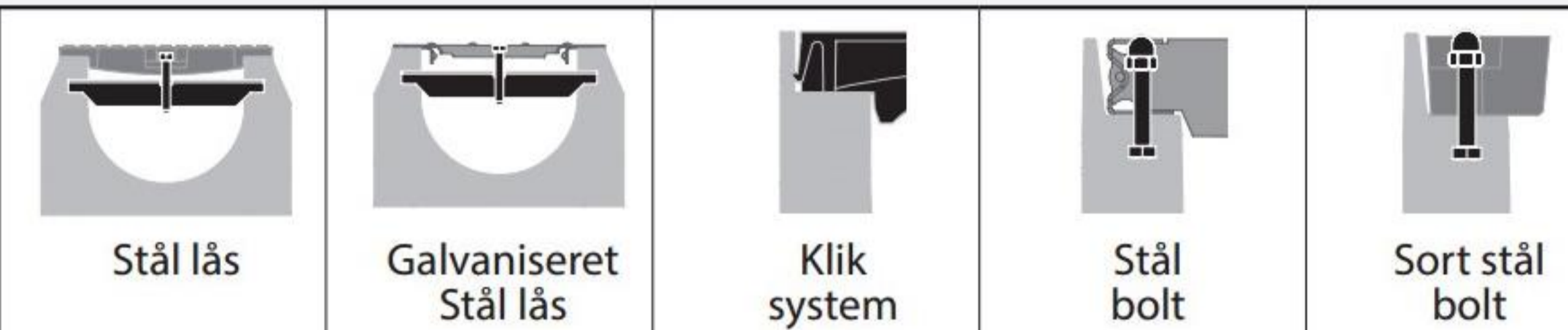
Vip 200



Vip 300

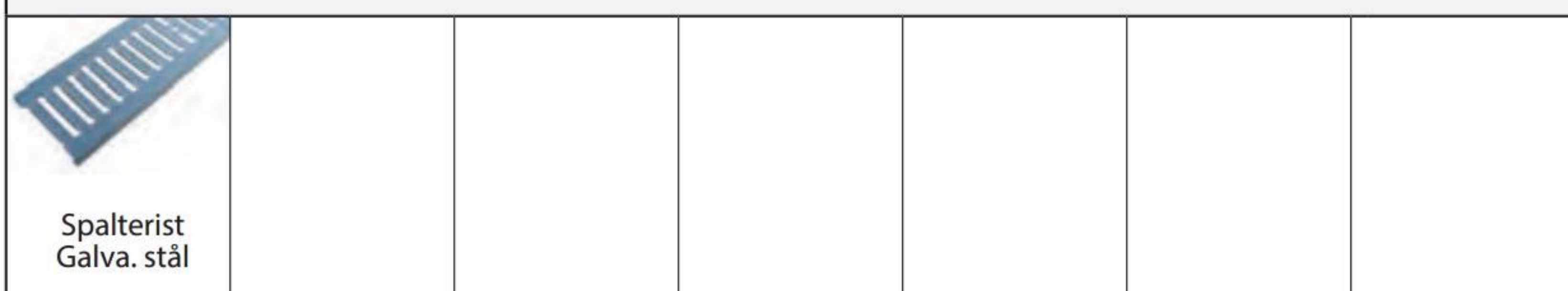


Låsesystem



RISTE OG DÆKSLER

Klasse A 15



Klasse B 125

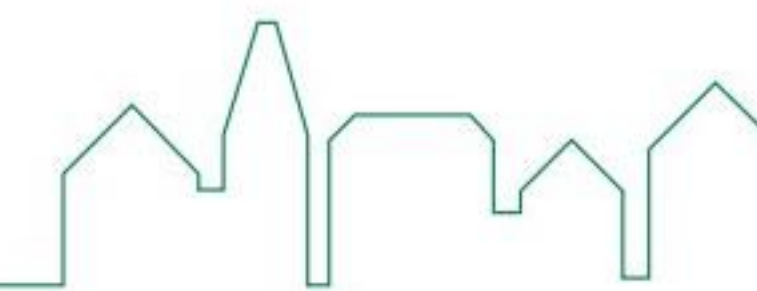


Klasse C 250



HD-PE





MUFLE



BESKRIVELSE

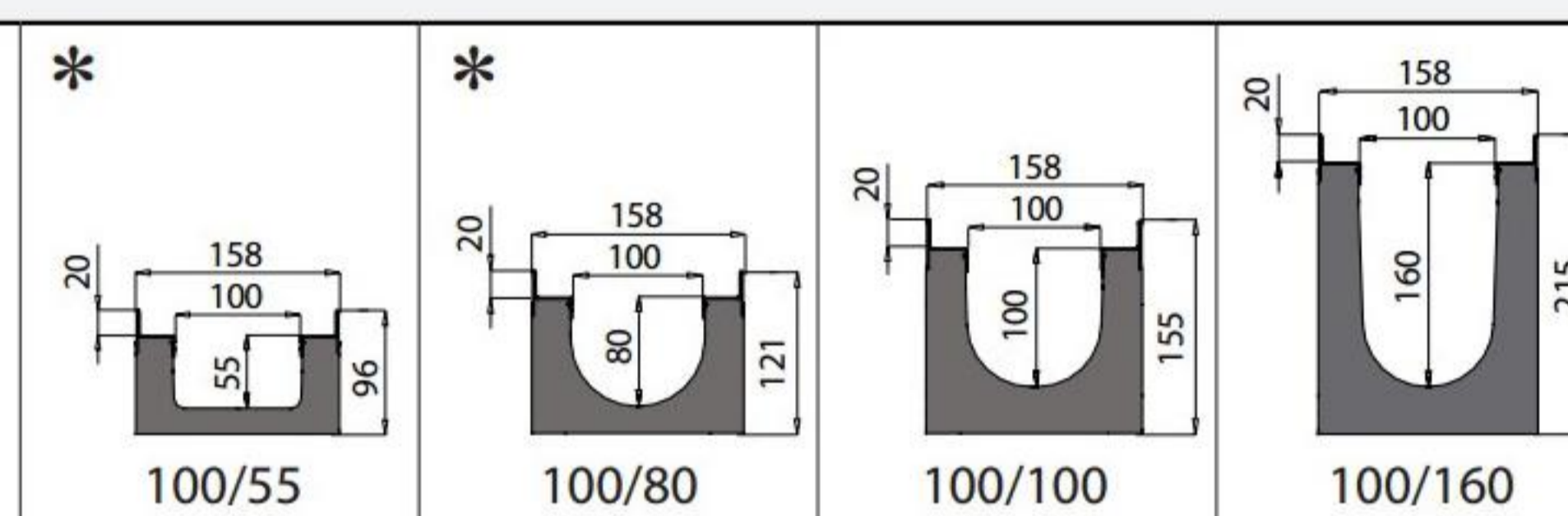
- Anvendes til 3 belastningsklasser i henhold til EN1433.
- Fremstillet i robust HD-PE materiale med forstærket karm af galvaniseret stål eller rustfri stål.
- Kompakt, idet forstærkningen er fastmonteret på renderen. Rammen er lavet af et korrosionsbestandigt materiale. Låsesystemet sikrer forskydninger og vridninger.
- En stabil og meget solid løsning på grund af rammen, der består af en 2,5 mm bred kant og en 1,2 mm trykflade.
- Da kanten på renderen følger højden på belægningen, er renderen nem at installere.
- Kan leveres med forskellige ristetyper fremstillet i galvaniseret stål, rustfri stål eller støbejern (spalterist, maskerist og hæl sikker gangrist).
- Leveres med låsesystem bestående af tværstang med bolt.
- Renderne findes i forskellige varianter, 3 x bredde og 5 x højde.
- Renderne leveres med 110 mm eller 160 mm afløb.

* Udløbsstuds skal bestilles særskilt.

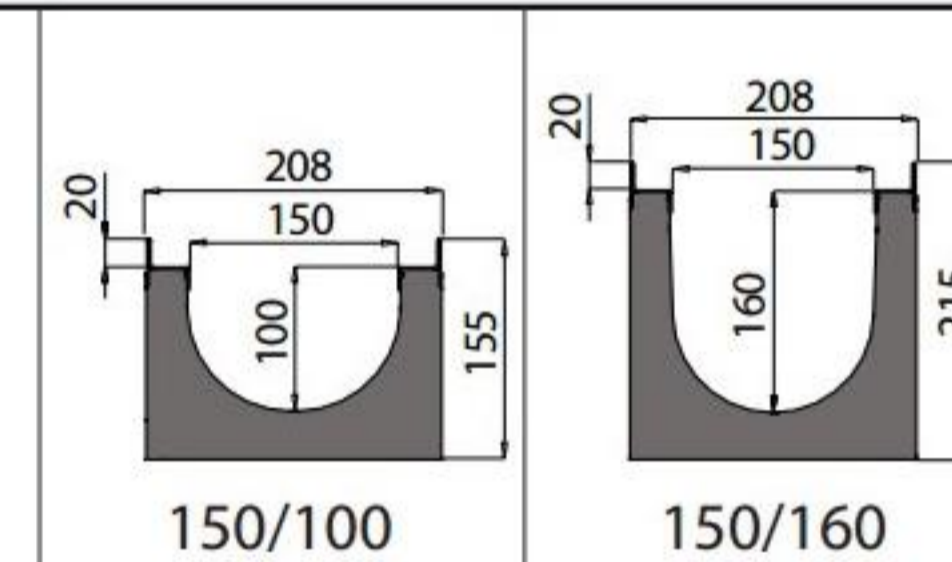
** Spalteristen kan ikke CE mærkes jf. EN 1433. Derfor anbefaler vi at den kun anvendes til krydsende trafik med hastigheder op til 15 km/t.

RENDER

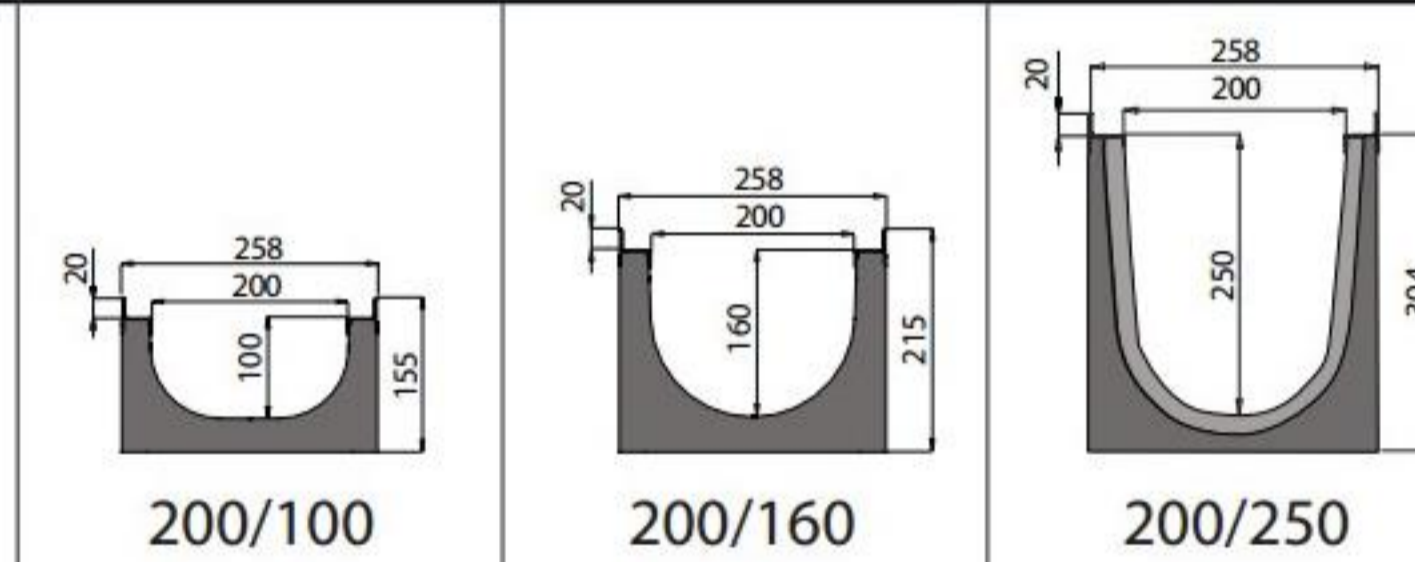
Smart 100



Smart 150



Smart 200



Låsesystem



RISTE OG DÆKSLER

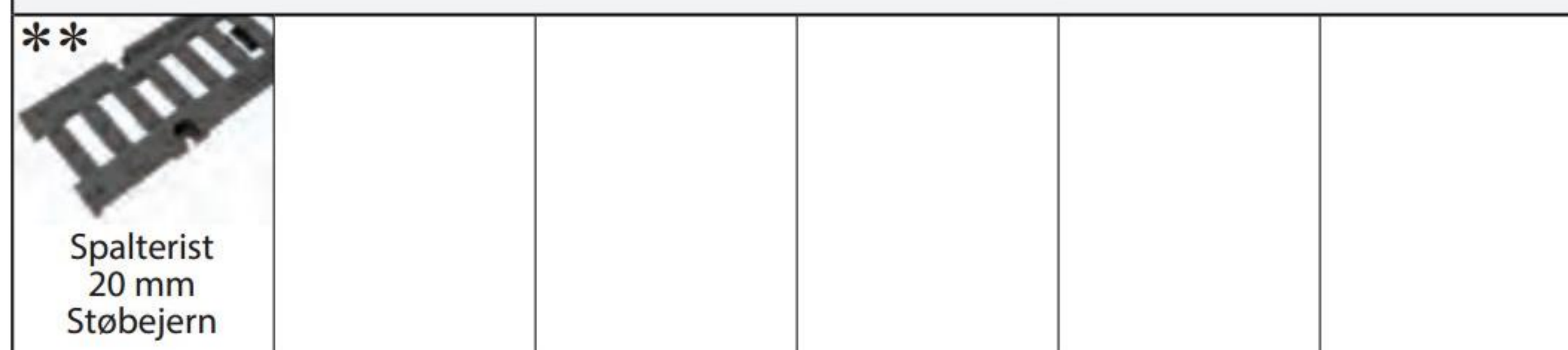
Klasse B 125

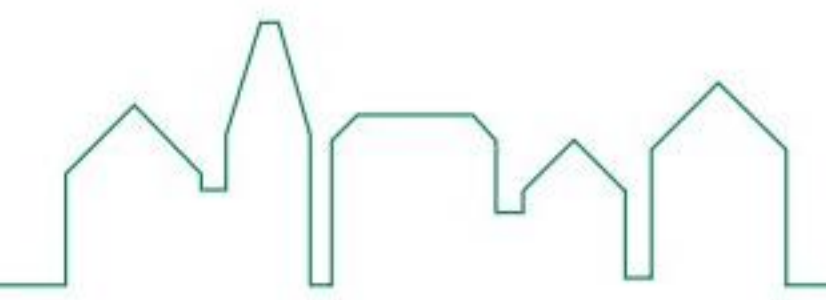


Klasse C 250



Klasse D 400





MUFLE

NY MODEL

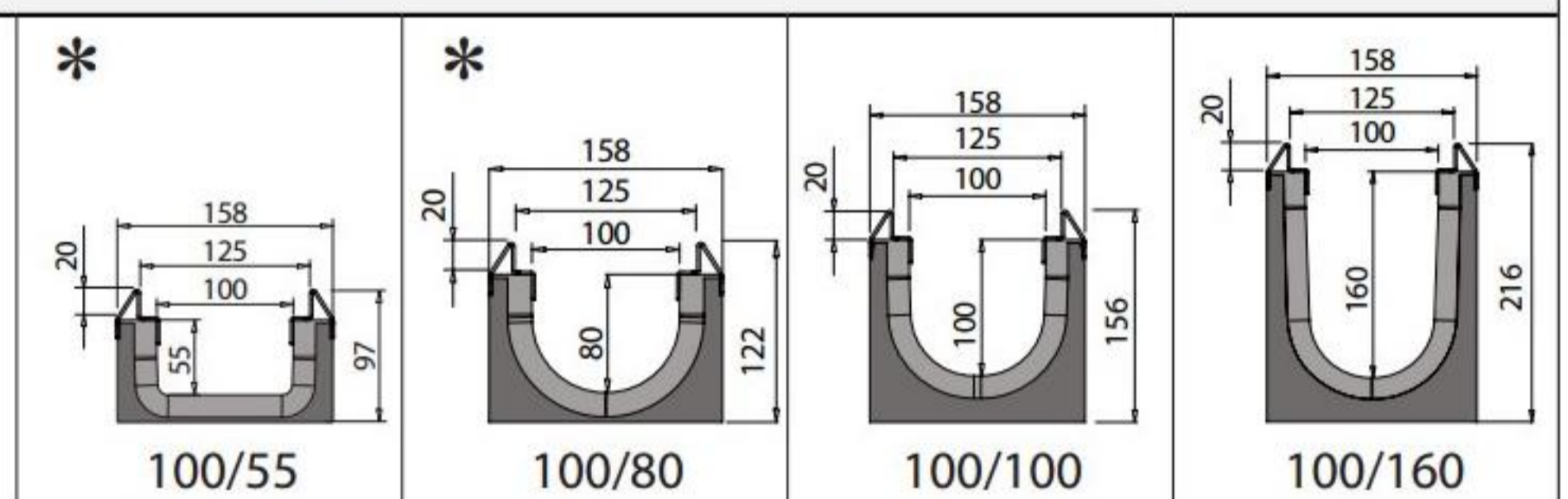


BESKRIVELSE

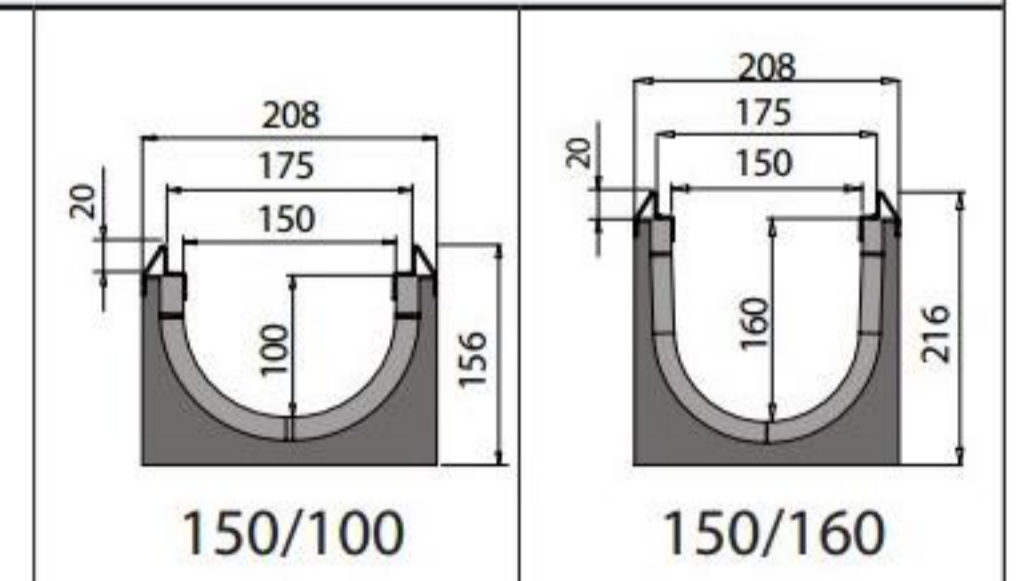
- Anvendes til 4 belastningsklasser i henhold til EN1433.
 - Fremstillet i robust HD-PE materiale med forstærket karm af galvaniseret stål eller rustfri stål.
 - Kompakt, idet forstærkningen er fastmonteret på renderen. Rammen er lavet af et korrosionsbestandigt materiale. Låsesystemet sikrer forskydninger og vridninger.
 - En stabil og meget solid løsning på grund af rammen, der består af en 4 mm bred kant og en 2 mm trykflade.
 - Kan leveres med forskellige ristetyper fremstillet i galvaniseret stål, rustfri stål eller støbejern (spalterist, maskerist og hæl sikker gangrist).
 - Renderne er udstyret med snaplås for fastgørelse af rist.
 - For en solid forankring mellem beton og rende anvendes 8 klemmer pr. meter.
 - Da kanten på renderen følger højden på belægningen, er renderen nem at installere.
 - Ideel til anvendelse for mellem/eller tung belastning, herunder fortove, parkeringspladser, veje, service stationer, industri arealer, havne og lufthavne.
 - Renderne findes i forskellige varianter, 3 x bredde og 5 x højde.
 - Renderne leveres med 110 mm eller 160 mm afløb.
 - Ved belastnings kl. E og F, anvendes stål lås.
- * Udløbsstuds skal bestilles særskilt.

RENDER

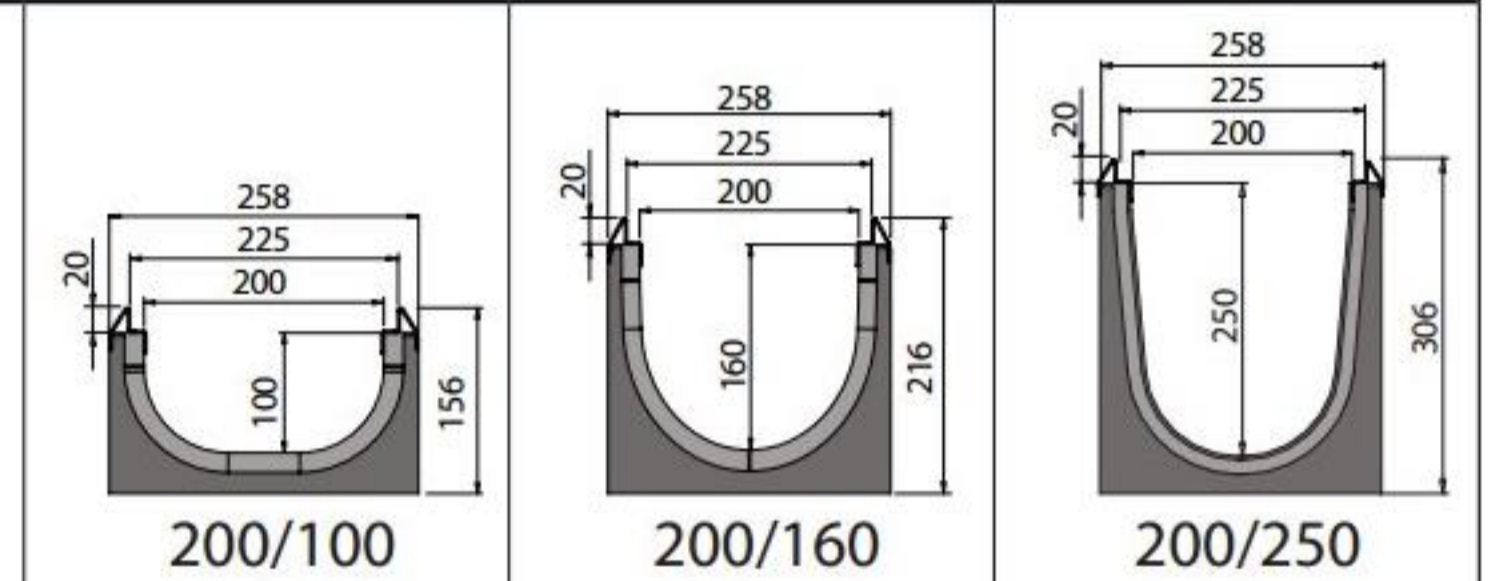
Slope 100



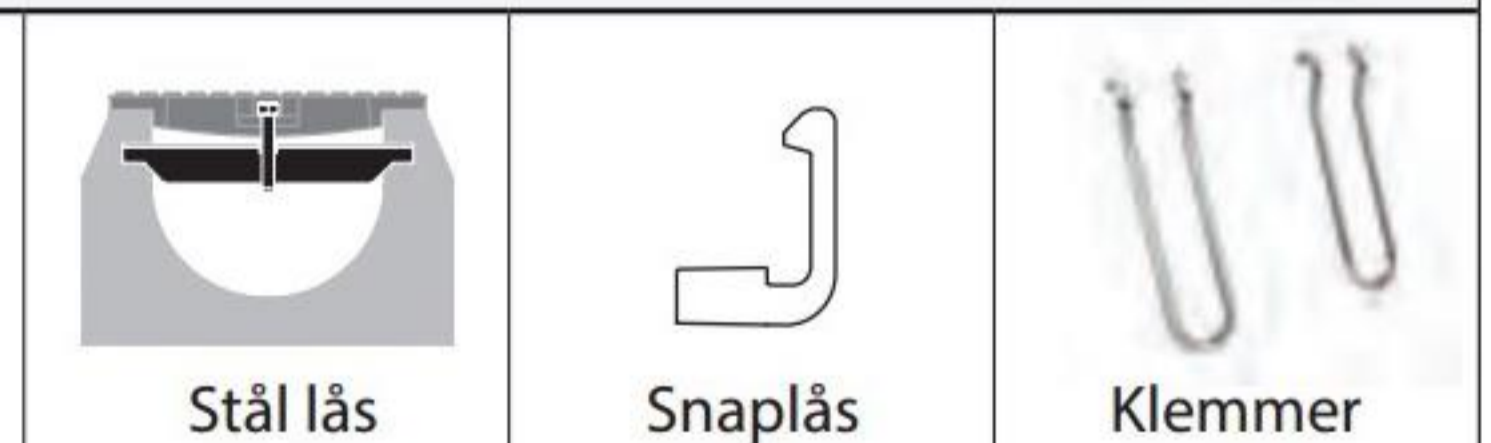
Slope 150



Slope 200



Låsesystem



RISTE OG DÆKSLER

Klasse C 250



Klasse D 400

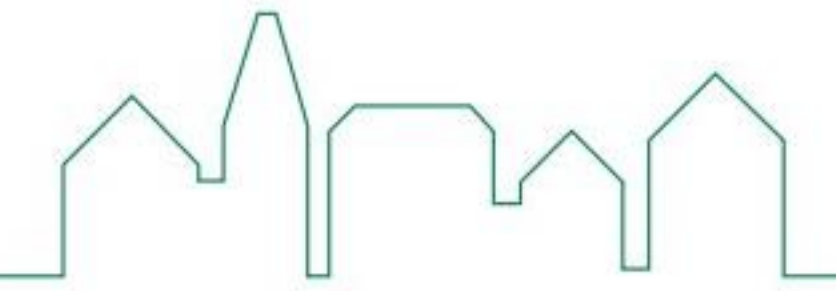


Klasse E 600



Klasse F 900





MUFLE

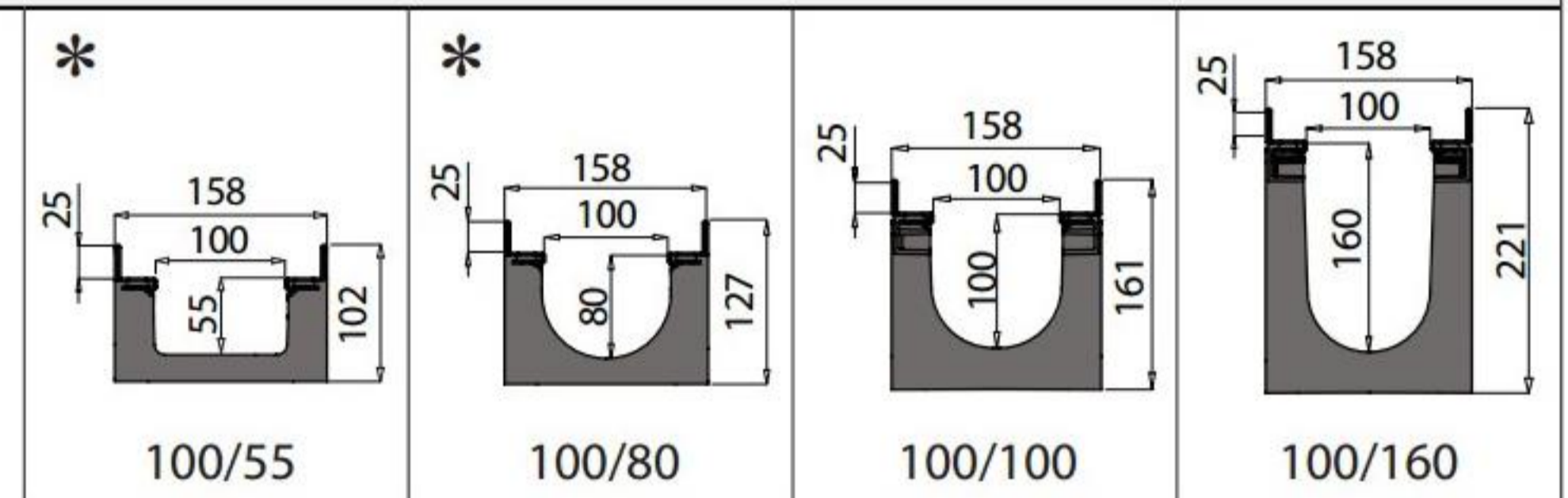


BESKRIVELSE

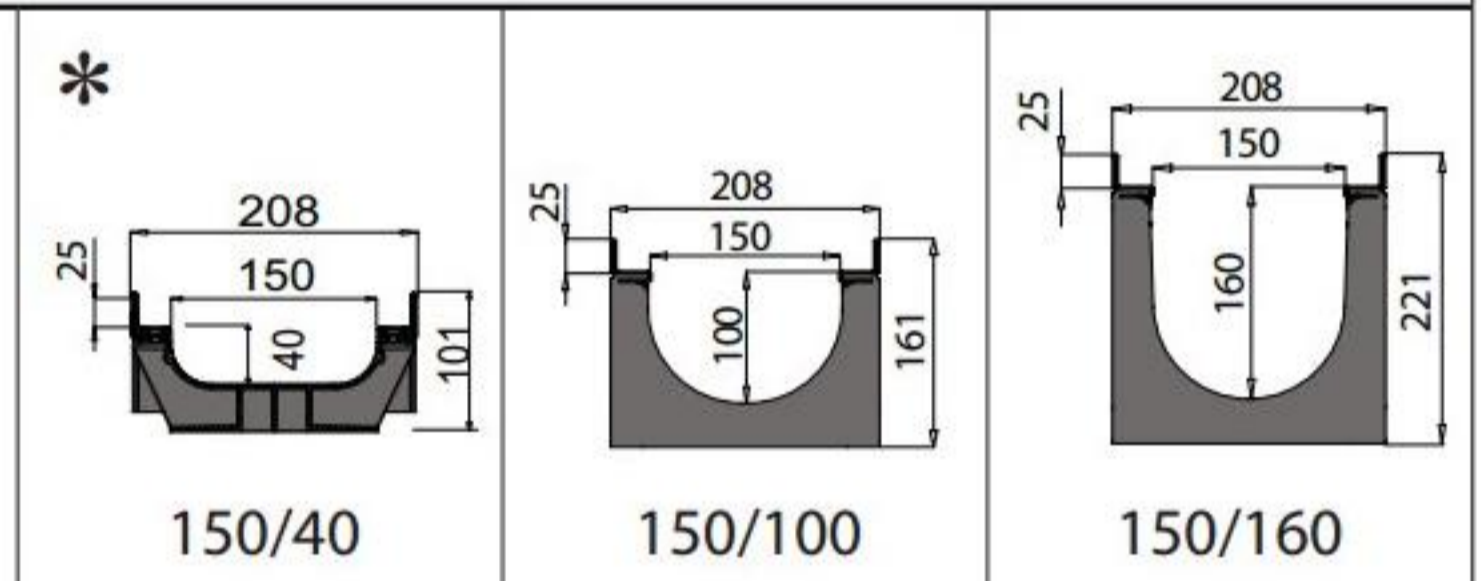
- Anvendes til 4 belastningsklasser i henhold til EN1433.
 - Fremstillet i robust HD-PE materiale med forstærket karm af galvaniseret stål eller rustfri stål.
 - Kompakt, idet forstærkningen er fastmonteret på renderen. Rammen er lavet af et korrosionsbestandigt materiale. Låsesystemet sikrer forskydninger og vridninger.
 - En stabil og meget solid løsning på grund af rammen, der består af en 4 mm bred kant og en 2 mm trykflade.
 - Kan leveres med forskellige ristetyper fremstillet i galvaniseret stål, rustfri stål eller støbejern, samt et dæksel specialt designet til komposterings systemer (spalterist, maskerist og hæl sikker gangrist). Kan også leveres som slidsrende af galvaniseret stål.
 - Kan leveres med integreret maskerist kl. D 400 for dræning af asfalt belægning.
 - Risten har spalter i siderne og ovenpå for at lede vandet væk fra vej overfladen.
 - Leveres med låsesystem bestående af tværstang med bolt eller fastspænding med skrue.
 - Ideel til anvendelse for mellem/eller tung belastning, herunder udstillingsområder, service stationer, parkeringspladser, industri arealer, havne og lufthavne.
 - Renderne findes i forskellige varianter, 4 x bredde og 7 x højde.
 - Renderne leveres med 110 mm eller 160 mm afløb.
- * Udløbsstuds skal bestilles særskilt.

RENDER

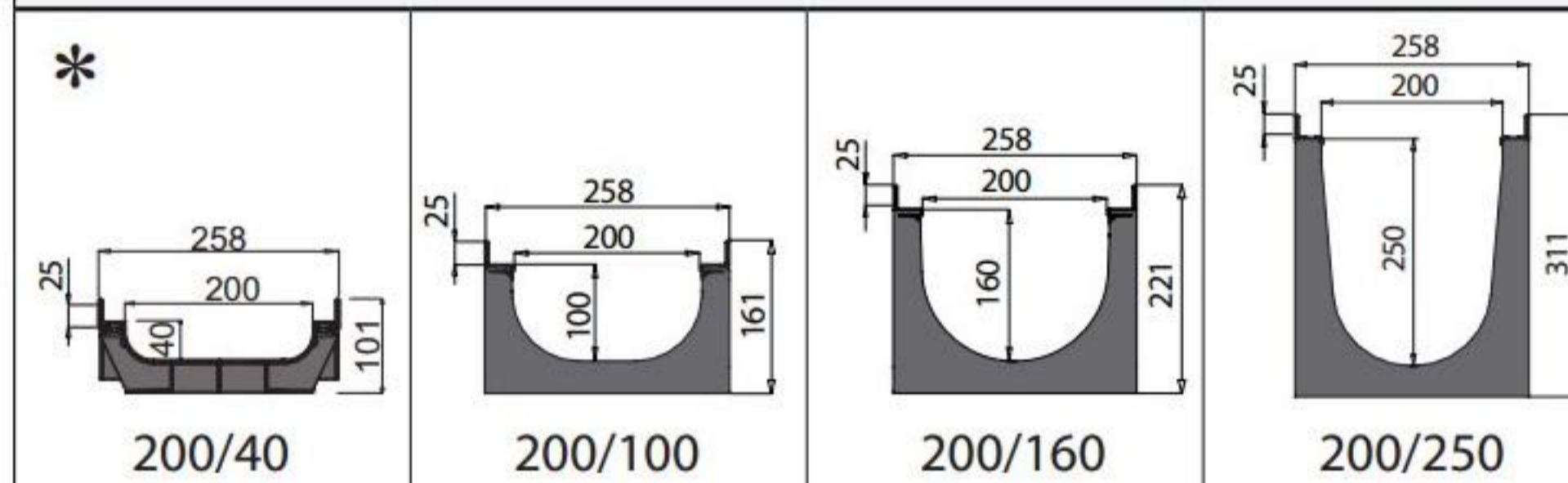
Wing 100



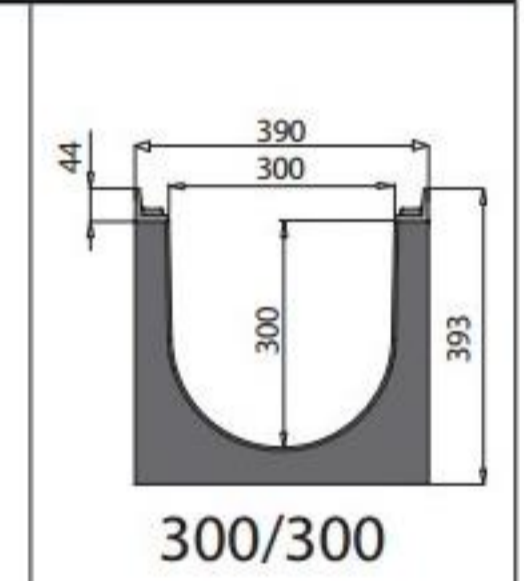
Wing 150



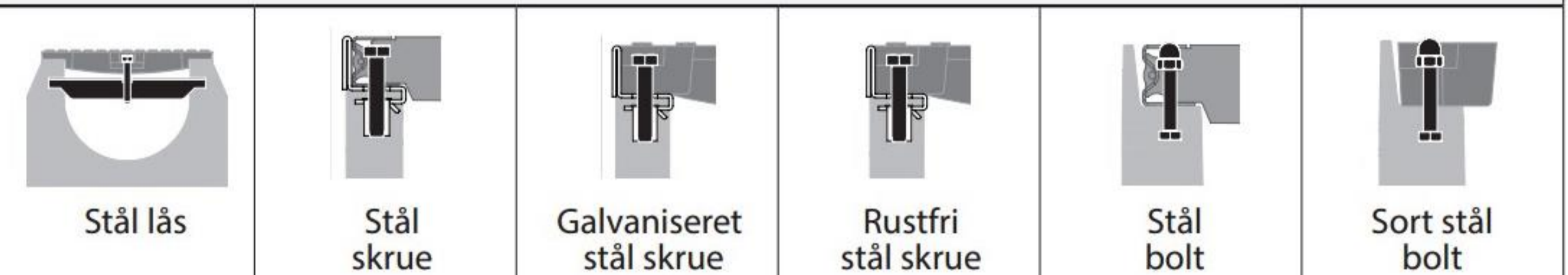
Wing 200



Wing 300



Låsesystem

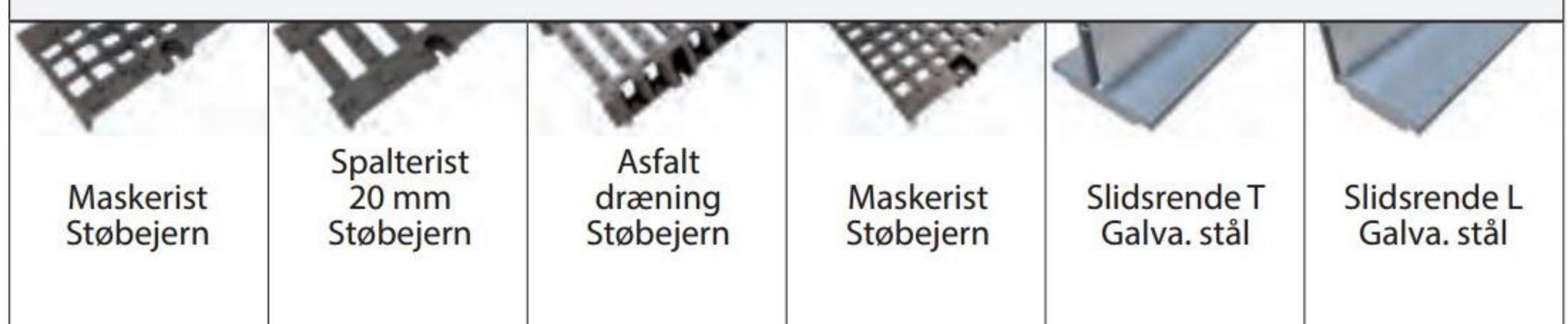


RISTE OG DÆKSLER

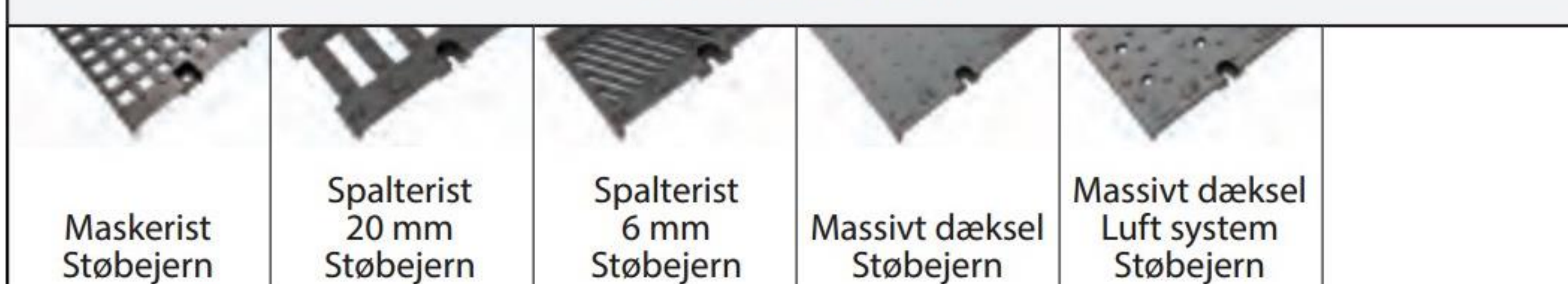
Klasse C 250



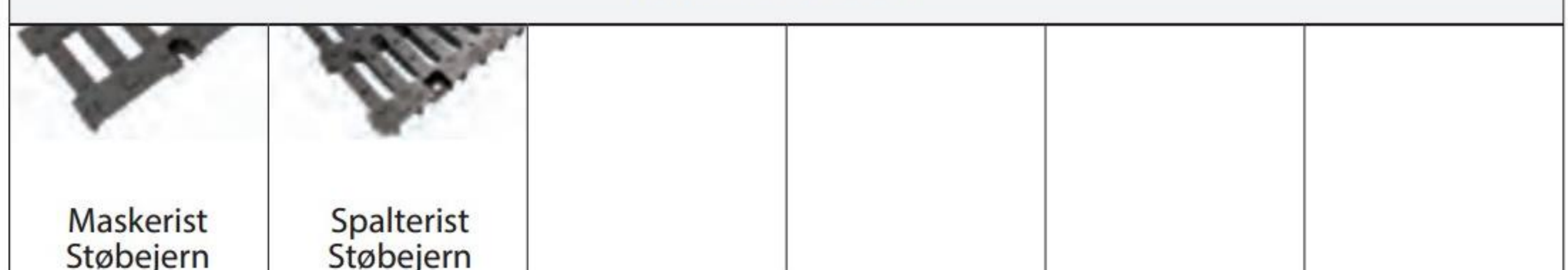
Klasse D 400



Klasse E 600

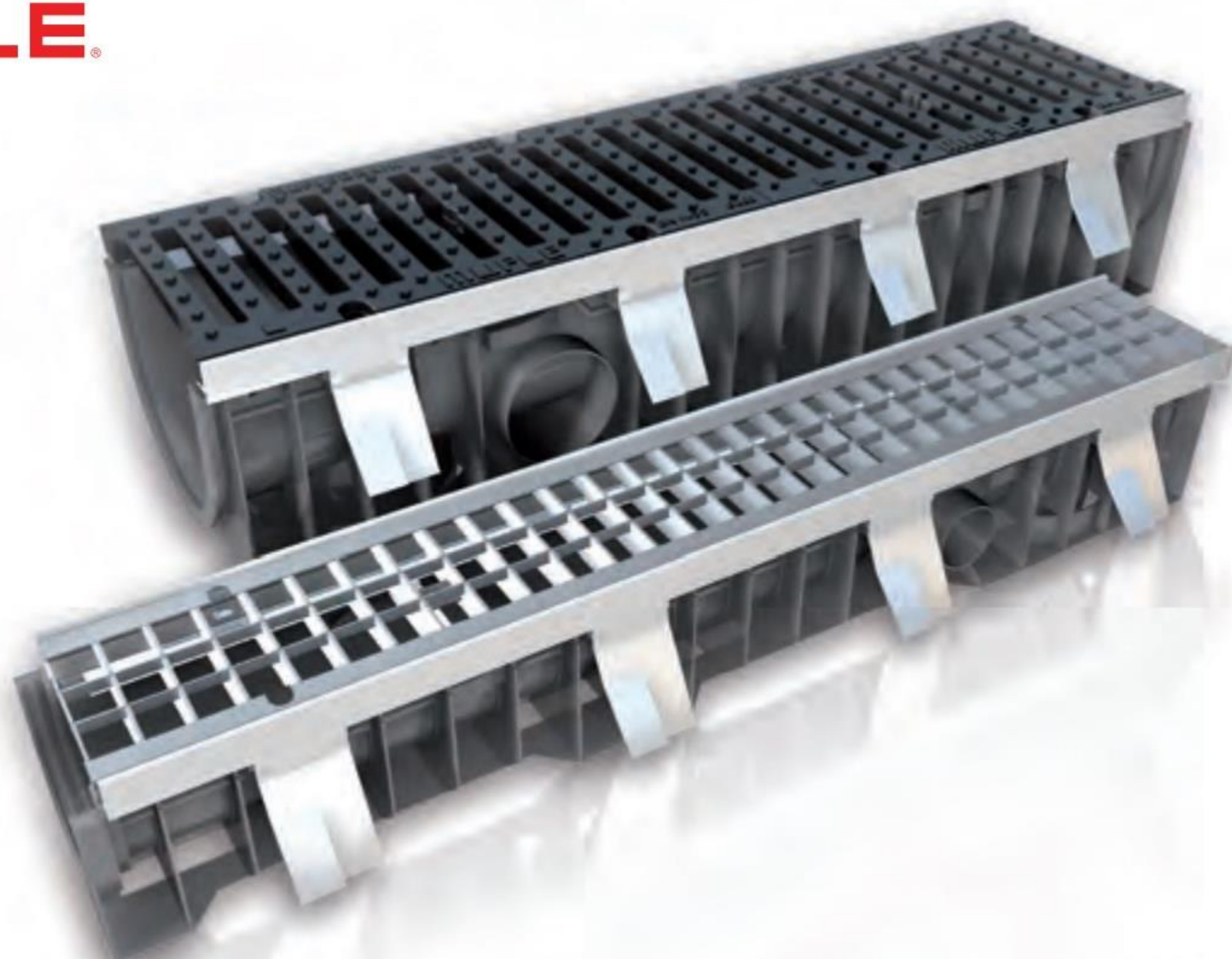


Klasse F 900





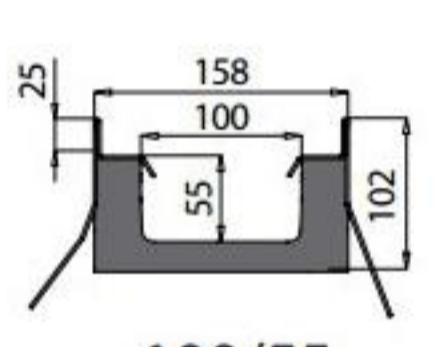
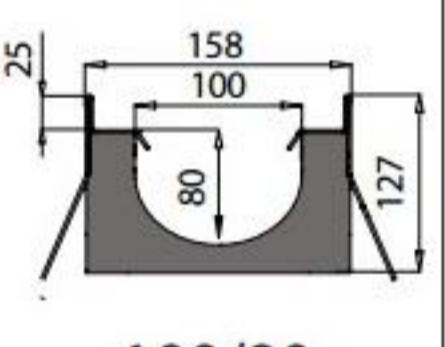
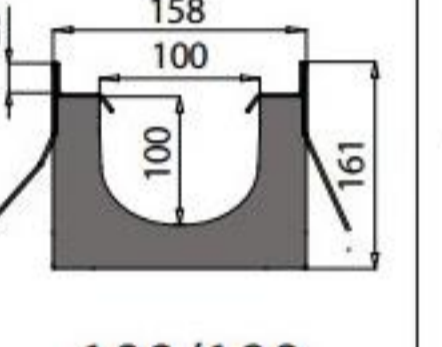
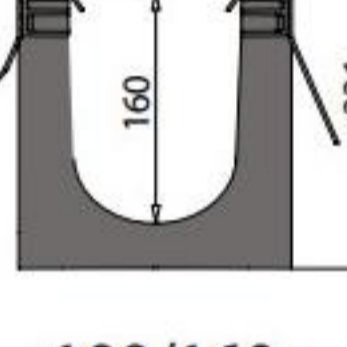
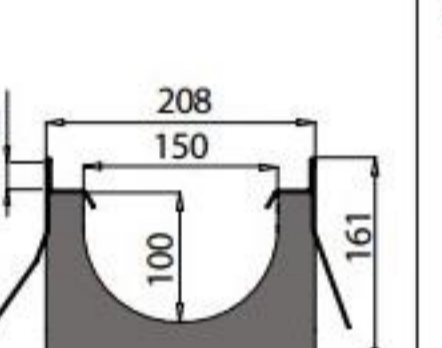
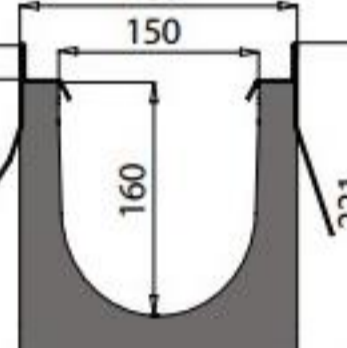
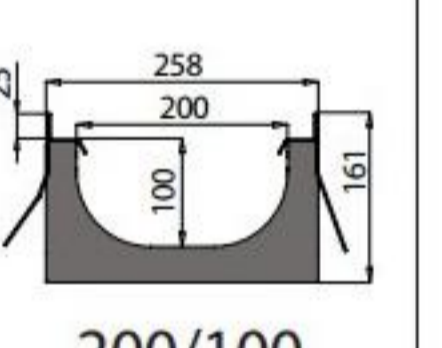
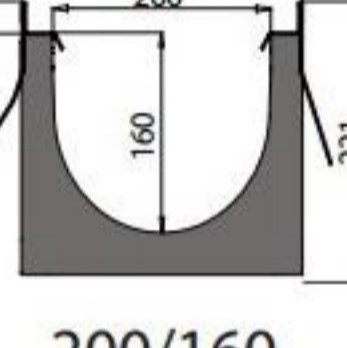



MUFLE















BESKRIVELSE

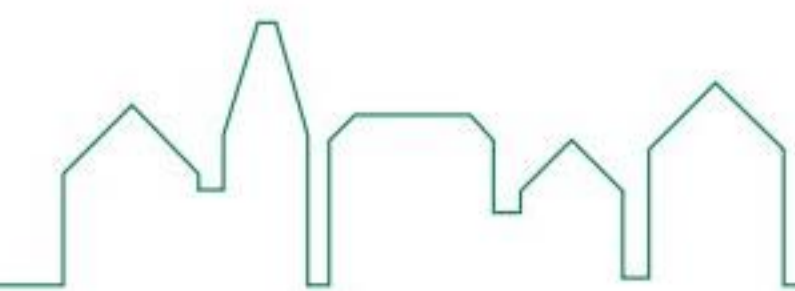
- Anvendes til 4 belastningsklasser i henhold til EN1433.
 - Fremstillet i robust HD-PE materiale med forstærket karm af galvaniseret stål eller rustfri stål.
 - Karmen har 2 afstandsstykker som forhindrer vridninger. Desuden er den forsynet med udvendige indstøbnings bøjler (4 på hver side).
 - En stabil og meget solid løsning på grund af rammen, der består af en 4 mm bred kant og en 2 mm trykflade.
 - Kan leveres med forskellige ristetyper fremstillet i galvaniseret stål, rustfri stål eller støbejern, samt et dæksel specielt designet til komposterings systemer (spalterist, maskerist og hæl sikker gangrist) Kan også leveres som slidrende af galvaniseret stål.
 - Kan leveres med integreret maskerist kl. D 400 for dræning af asfalt belægning.
 - Risten har spalter i siderne og ovenpå for at lede vandet væk fra vej overfladen.
 - Leveres med låsesystem bestående af tværstang med bolt eller fastspænding med skrue.
 - Ideel til anvendelse for mellem/eller tung belastning, herunder tung trafikbelastede arealer, industri arealer, havne og lufthavne .
 - Renderne findes i forskellige varianter, 3 x bredde og 4 x højde.
 - Renderne leveres med 110 mm eller 160 mm afløb.
- * Udløbsstuds skal bestilles særskilt.

RENDER

Plus 100				
		* 	* 	
		100/55	100/80	100/100
				
				100/160
Plus 150				
				
				150/100
				
				150/160
Plus 200				
				
				200/100
				
				200/160
Låsesystem				
				
		Stål lås	Stål skrue	Galvaniseret stål skrue

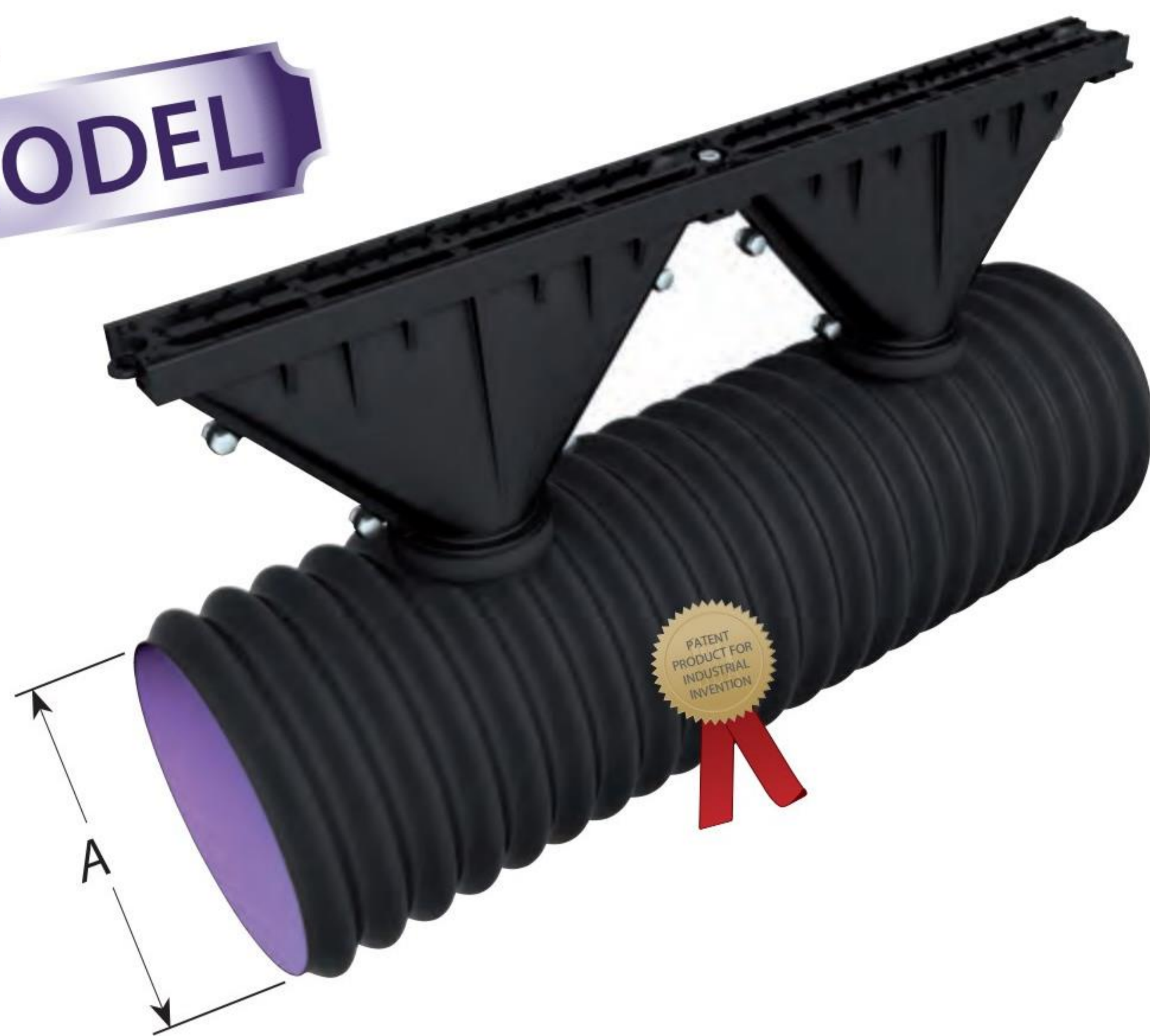
RISTE OG DÆKSLER

Klasse C 250				Klasse D 400			
							
Maskerist 33x11 Galva. stål	Maskerist 33x33 Galva. stål	Massivtdæksel Galva. stål	Spalterist 20 mm Støbejern	Maskerist Støbejern	Spalterist 20 mm Støbejern	Asfalt dræning Støbejern	
Klasse E 600				Klasse F 900			
							
Spalterist 20 mm Støbejern	Spalterist 6 mm Støbejern	Massivt dæksel Støbejern	Luft system Støbejern	Maskerist Støbejern			



MUFLE

NY MODEL



BESKRIVELSE

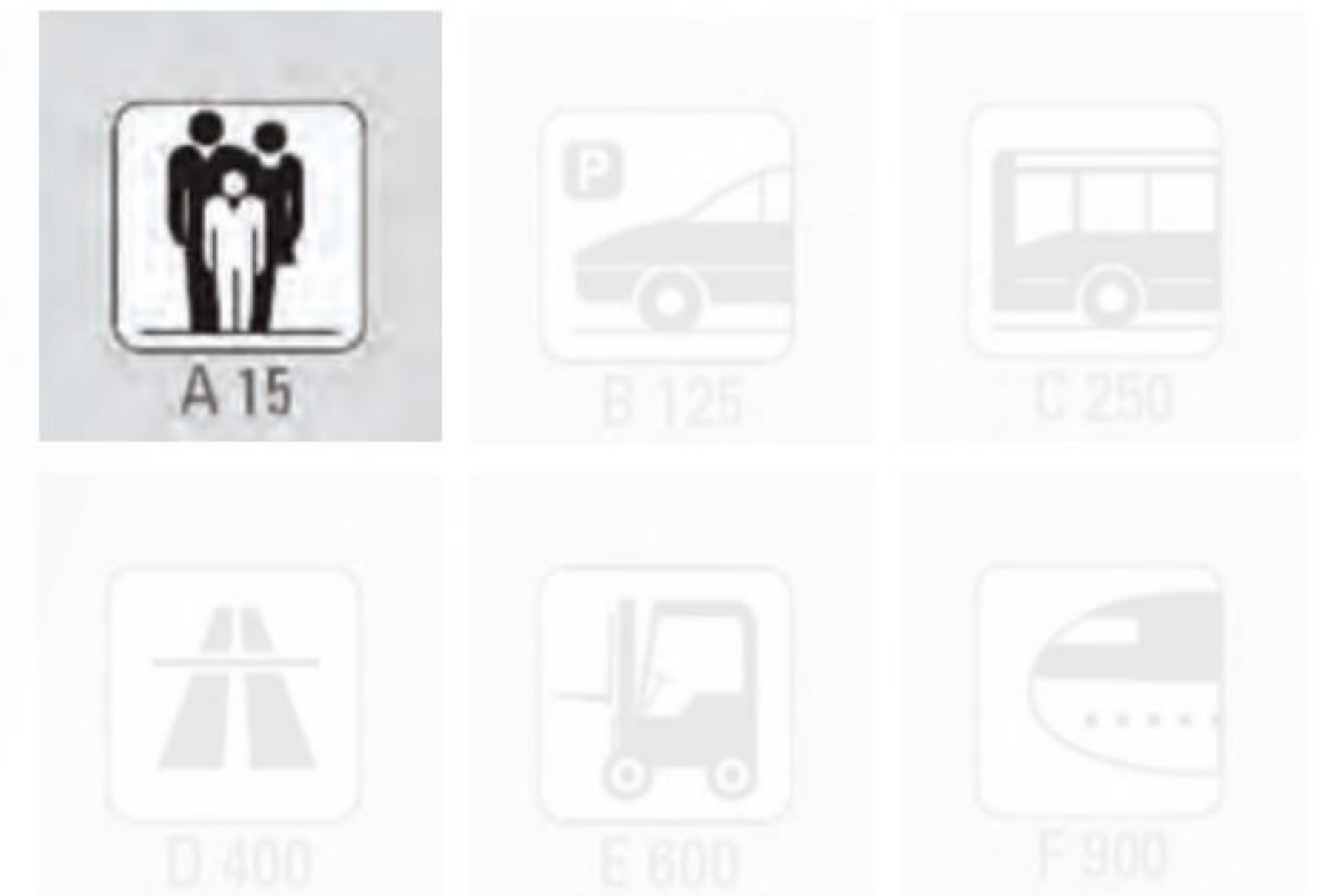
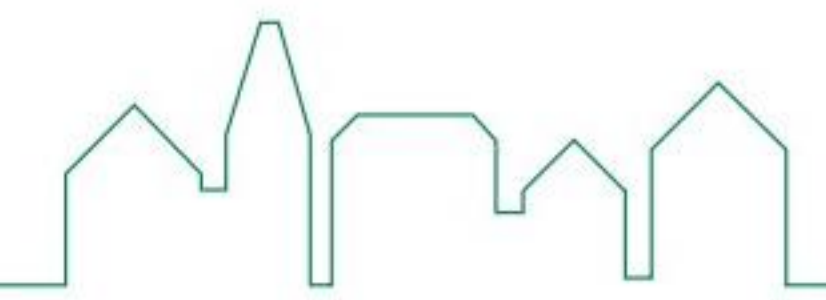
- Det nye system "Funnel linjeafvandning", sikrer hurtig opsamling af store regnmængder, der ledes ned i et tilpasset HD-PE rør.
- Er udstyret med kegler og riste i støbejern.
- Disse kegler kan installeres ved hjælp af en Ø110 manchete til underliggende rør (2 kegler for hver meter).
- Flexibilitet og hurtig installation.
- Systemet er designet efter standarderne i EN1433.
- Det er egnet til tunge belastninger på lange strækninger som motorveje, logistikcentre, havnebassin og lufthavns arealer.
- Belastningsklasser D 400 - F 900.
- A = Rørdimension fra Ø250 mm - Ø1200 mm.
- Leveres komplet med kegler, rist og HD-PE rør.
- Funnel er et patenteret system.

RISTE OG KEGLER



BRØNDSYSTEMER AF HD-PE





- Let at installere
- Let og stærkt design
- Selvrensende
- Genbrugsmateriale

BESKRIVELSE

QWIK DRAIN afløbsrender til private matrikler leveres i meterstykker og kan suppleres med masser af tilbehør. Renderne er fremstillet i et innovativt, let og solidt plastmateriale, som gør at de er velegnet til de danske vejr forhold.

Afløbsrenderne er buet i bunden, hvilket optimerer selvrensningseffekten og flowet i vandet. Velegnet til arealer for bortledning af overfladevand f. eks.:

- Indkørsler og fortove
- Terrasser og drivhuse
- Swimmingpools og sportsarealer
- Have og vandarrangementer
- Let at samle ved hjælp af låsesystemet
- Fremstillet i ét stykke og med skridsikker overflade
- Unik afløbsstuds, som passer til forskellige manchetter
- Kan klare belastning op til 1.500 kg
- Fremstillet af genbrugsmateriale for et bedre miljø



Simpel samling



Fleksibel hjørnesamling



Skridsikker overflade



Maks. 1.500 kg

BEST. NR.

VVS nr.	Tun nr.	Beskrivelse
221790101	1250365	Afløbsrende 1 meter med sort rist
221790102	1250364	Afløbsrende 1 meter med galvaniseret rist
221790103	1250366	Afløbsrende 1 meter med støbejernsrist
221792100	1250367	Gavlstykke til afløbsrende
221792600	1250368	Gavlstykke med udløb til afløbsrende
221793101	1250370	Hjørne med sort rist 90° til afløbsrende
221793102	1250369	Hjørne med galvaniseret rist 90° til afløbsrende
221793103	1250371	Hjørne med støbejernsrist 90° til afløbsrende





Effektiv overfladeafvanding ***- kvalitetsrender der giver et bedre slutresultat*** ***og er lette at vedligeholde***

LAURIDSEN INHOUSE © 2012 / 100119.2013.10

Linjeafvanding med mange fordele...

Vores afløbssystemer er anvendelige på alle tænkelige områder, hvor overfladevand skal bortledes. Afløbsrenderne er fremstillet i HD-PE- eller genbrugsplast og kan leveres i alle belastningsklasser.

Renderne har udløb fra bund eller side, der passer til de danske standard rør. Vælger du en rende der er ekstra dyb, kan den klare større regnmængder og er mere selvrensende. Afløbsrenderne har derudover en fals-samling, der både gør anlægsarbejdet lettere og giver et bedre slutresultat, da renderne bliver låst sammen.

Vi har et stort udvalg af riste i plast, galvaniseret stål, rustfrit stål og støbejern, og når du anvender MUFLE afløbssystemer, er alle gældende lovkrav i Danmark opfyldt.

