



COMPACT [C]

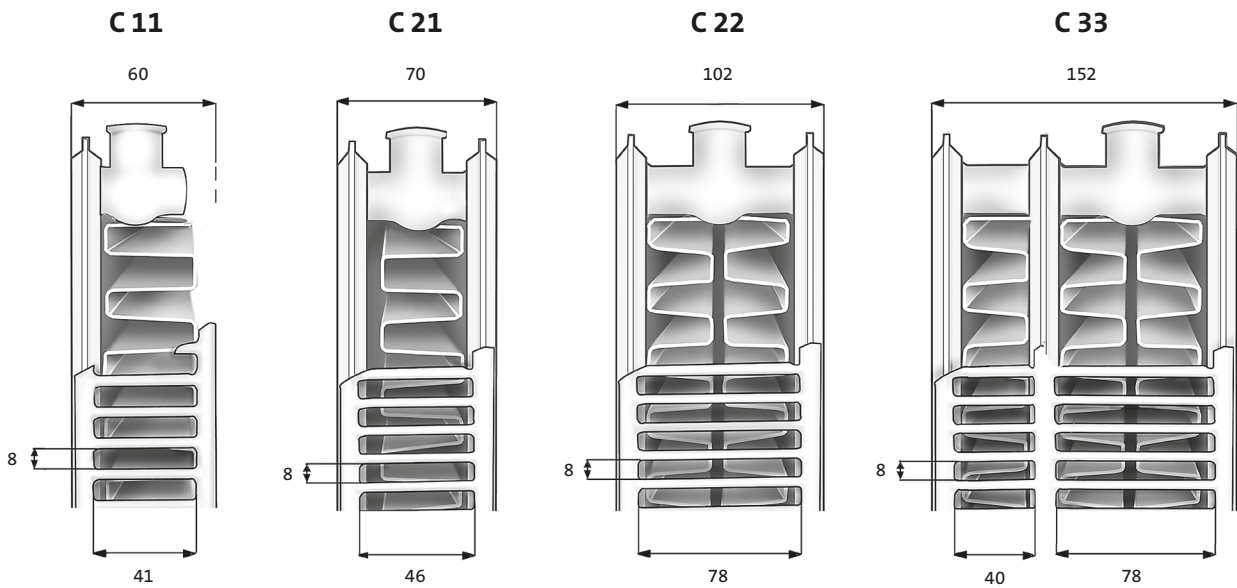
Purmo Compact er en klassisk panelradiator, som er skabt til at kunne klare selv de højeste krav, hvad angår kvalitet og effektivitet, og de flotte top- og sidepaneler giver den et diskret udseende. Udvalget af modeller er lige så stort,

som det er for alle vores panelradiatorer. Purmo Compact er en klassisk panelradiator, som leveres monteret med sideplader og toprieste. Udvalget er markedets bredeste.

TEKNISKE DATA

Konstruktion	EN 442-1
Materiale	Koldvalset stålplade EN 10130
Overfladebehandling	Overfladebehandling i fem faser: <ul style="list-style-type: none"> • Alkalisk affedtning • Fosfatering • Kataforetisk rustbeskyttende grundmaling • Polyester-epoxy pulverlakering • Indbrænding ved ca. 200°C Overfladebehandlingen opfylder kravene i DIN 55900
Farve	Hvid, RAL 9016. Øvrige farver se farver. Kan leveres i særlig zink udførelse med ekstra udvendig rustbeskyttelse.
Driftstryk	10 bar
Anboring	4 x 1/2" ISO 228
Certificering	SFS-EN ISO 9001 og ISO 14001
Højde	300, 400, 450, 500, 600 og 900 mm
Længde	400, 500, 600, 700, 800, 900, 1000, 1100, 1200, 1400, (1500 kun type 22) 1600, 1800, 2000, 2300, 2600 og 3000 mm
Typer	C 11, enkeltplade med én konvektionslamel C 21, dobbeltplade med én konvektionslamel C 22, dobbeltplade med to konvektionslameller C 33, tredobbelt plade med tre konvektionslameller
Konsoller	Væg- eller MB-gulvkonsoller: 400-1600 mm (2 stk), 1800-3000 mm (3 stk).
Tilbehør	Purmo Quick konsoller samt 1 luftskrue og 1 blindprop medleveres.

RADIATORTYPER

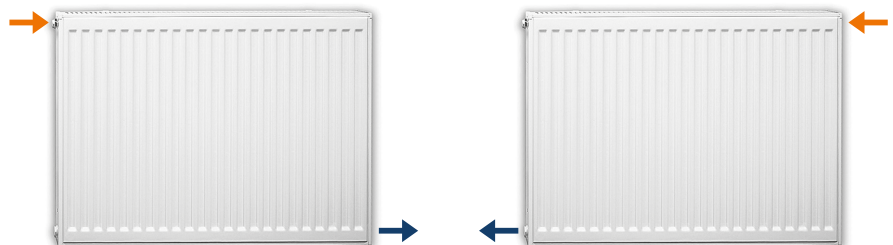


BEMÆRK!

Radiatoren skal tilsluttes som vist på denne side. Forkert tilslutning kan reducere varmeydelsen.

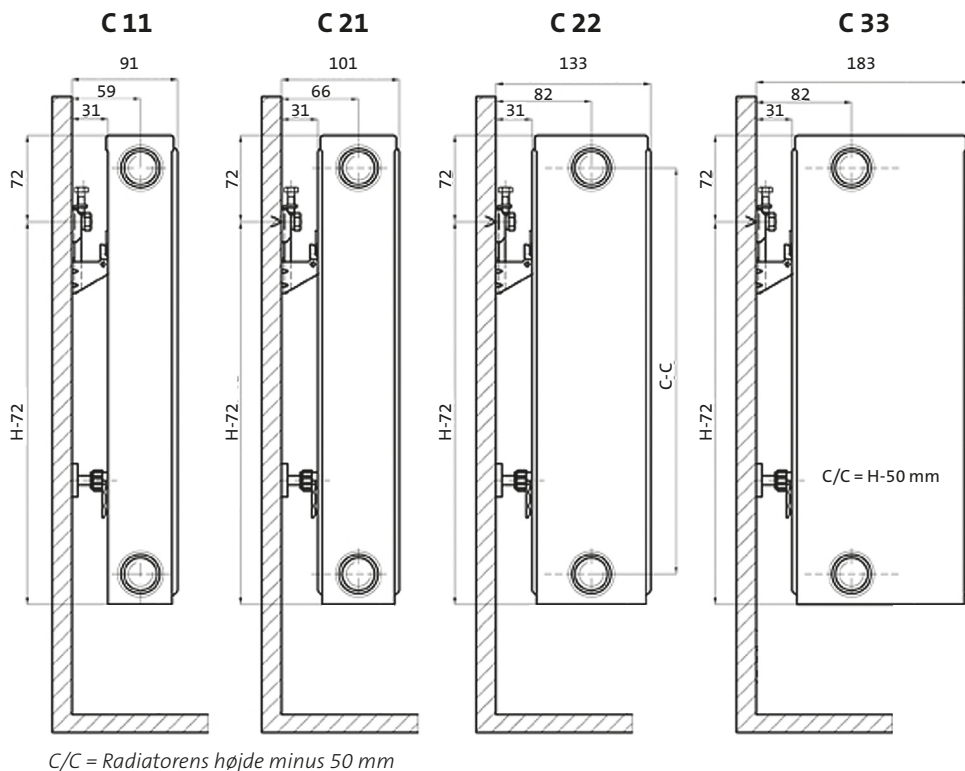


Gavltilslutning i samme gavl



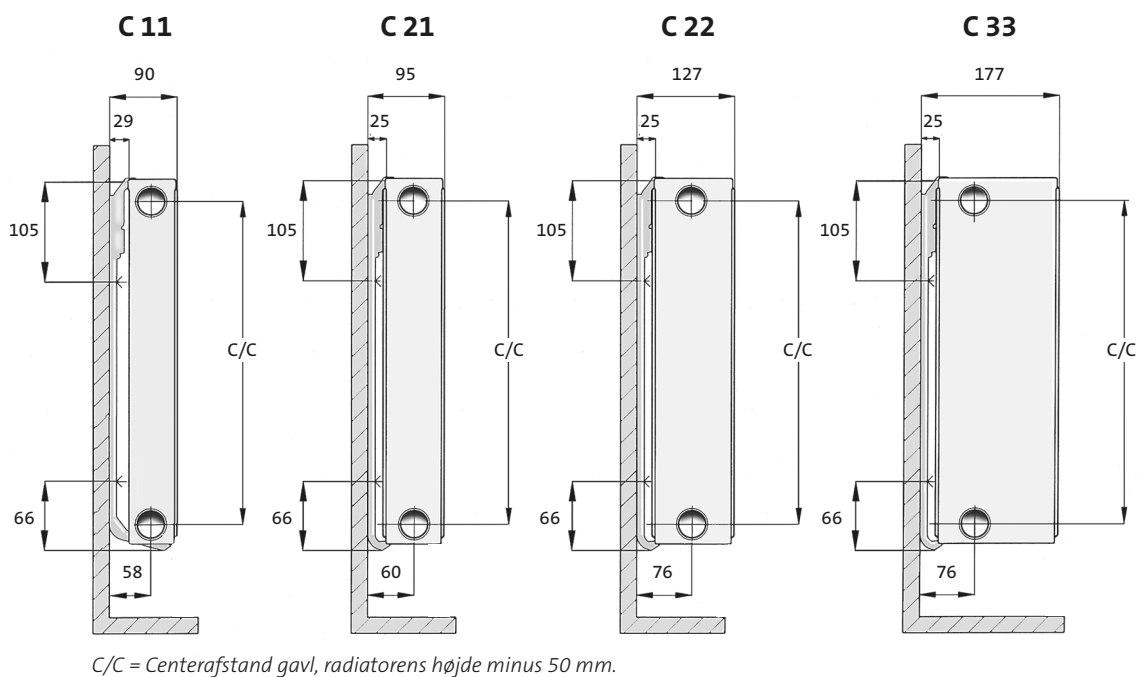
Krydstilslutning

MONTAGEMÅL FOR PURMO QUICK-MONTAGESÆT (STANDARD)



Ved installation vender produktetiketten ind mod væggen. C 33: etiketten vender ud fra væggen.
PURMO Compact leveres som standard med PURMO Quick montagesæt.

MONTAGEMÅL FOR PURMO MONCLAC FJEDERKONSOL



Ved installation vender produktetiketten ind mod væggen. C 33: etiketten vender ud fra væggen.
PURMO Compact leveres som standard med PURMO Quick montagesæt.



COMPACT

HØJDE 300 MM

Typen	Længde mm	VVS-nr	Ydelse W 55/40/20°C	Ydelse W 60/30/20°C	Ydelse W 70/40/20°C	Vægt kg	Volumen liter
C 11 $\phi_r = 546$ W/m (Δt_{50}) $\phi_r = 281$ W/m (Δt_{30}) $n = 1,2981$ $K = 3,4022$	400	32 8631 104	98	74	127	3,6	0,7
	500	32 8631 105	122	92	158	4,5	0,8
	600	32 8631 106	146	111	190	5,5	1,0
	700	32 8631 107	171	129	222	6,4	1,1
	800	32 8631 108	195	148	253	7,3	1,3
	900	32 8631 109	220	166	285	8,2	1,5
	1000	32 8631 110	244	185	317	9,1	1,6
	1100	32 8631 111	269	203	348	10,0	1,8
	1200	32 8631 112	293	222	380	10,9	2,0
	1400	32 8631 114	342	259	443	12,7	2,3
	1600	32 8631 116	391	296	506	14,5	2,6
	1800	32 8631 118	439	333	570	16,4	3,0
	2000	32 8631 120	488	370	633	18,2	3,3
	2300	32 8631 123	561	425	728	20,9	3,8
2600	32 8631 126	635	481	823	23,6	4,3	
3000	32 8631 130	732	555	950	27,3	4,9	
C 21 $\phi_r = 761$ W/m (Δt_{50}) $\phi_r = 396$ W/m (Δt_{30}) $n = 1,2803$ $K = 5,0839$	400	32 8633 104	138	105	178	5,6	1,3
	500	32 8633 105	172	131	222	7,0	1,7
	600	32 8633 106	206	157	267	8,4	2,0
	700	32 8633 107	241	183	311	9,8	2,3
	800	32 8633 108	275	209	356	11,2	2,6
	900	32 8633 109	310	235	400	12,6	3,0
	1000	32 8633 110	344	262	444	14,0	3,3
	1100	32 8633 111	378	288	489	15,4	3,6
	1200	32 8633 112	413	314	533	16,8	4,0
	1400	32 8633 114	482	366	622	19,6	4,6
	1600	32 8633 116	550	419	711	22,4	5,3
	1800	32 8633 118	619	471	800	25,2	5,9
	2000	32 8633 120	688	523	889	28,0	6,6
	2300	32 8633 123	791	602	1022	32,2	7,6
2600	32 8633 126	894	680	1156	36,4	8,6	
3000	32 8633 130	1032	785	1333	42,0	9,9	
C 22 $\phi_r = 961$ W/m (Δt_{50}) $\phi_r = 492$ W/m (Δt_{30}) $n = 1,3094$ $K = 5,7292$	400	32 8634 104	171	129	222	6,5	1,4
	500	32 8634 105	213	161	277	8,2	1,7
	600	32 8634 106	256	193	333	9,8	2,0
	700	32 8634 107	299	226	388	11,4	2,4
	800	32 8634 108	341	258	444	13,0	2,7
	900	32 8634 109	384	290	499	14,7	3,1
	1000	32 8634 110	427	322	554	16,3	3,4
	1100	32 8634 111	469	355	610	17,9	3,7
	1200	32 8634 112	512	387	665	19,6	4,1
	1400	32 8634 114	597	451	776	22,8	4,8
	1500	32 8634 115	640	484	832	24,5	5,1
	1600	32 8634 116	683	516	887	26,1	5,4
	1800	32 8634 118	768	580	998	29,3	6,1
	2000	32 8634 120	853	645	1109	32,6	6,8
2300	32 8634 123	981	742	1275	37,5	7,8	
2600	32 8634 126	1109	838	1442	42,4	8,8	
3000	32 8634 130	1280	967	1663	48,9	10,2	
C 33 $\phi_r = 1347$ W/m (Δt_{50}) $\phi_r = 688$ W/m (Δt_{30}) $n = 1,3140$ $K = 7,8872$	400	32 8636 104	239	180	310	9,8	2,0
	500	32 8636 105	298	225	388	12,3	2,6
	600	32 8636 106	358	270	465	14,7	3,1
	700	32 8636 107	417	315	543	17,2	3,6
	800	32 8636 108	477	360	621	19,6	4,1
	900	32 8636 109	537	405	698	22,1	4,6
	1000	32 8636 110	596	450	776	24,5	5,1
	1100	32 8636 111	656	495	853	27,0	5,6
	1200	32 8636 112	716	540	931	29,4	6,1
	1400	32 8636 114	835	630	1086	34,3	7,1
	1600	32 8636 116	954	720	1241	39,2	8,2
	1800	32 8636 118	1073	810	1396	44,1	9,2
	2000	32 8636 120	1193	900	1551	49,0	10,2
	2300	32 8636 123	1372	1035	1784	56,4	11,7
2600	32 8636 126	1550	1170	2017	63,7	13,3	
3000	32 8636 130	1789	1350	2327	73,5	15,3	

BEMÆRK! Ydelser er udregnet efter logaritmisk udregning efter EN 442 standard.



COMPACT

HØJDE 400 MM

Typen	Længde mm	VVS-nr	Ydelse W 55/40/20°C	Ydelse W 60/30/20°C	Ydelse W 70/40/20°C	Vægt kg	Volumen liter
C 11 $\phi_r = 711$ W/m (Δt_{50}) $\phi_r = 366$ W/m (Δt_{30}) $n = 1,3026$ $K = 4,3530$	400	32 8641 104	127	96	165	4,9	0,9
	500	32 8641 105	159	120	206	6,1	1,1
	600	32 8641 106	190	144	247	7,4	1,3
	700	32 8641 107	222	168	288	8,6	1,5
	800	32 8641 108	254	192	329	9,8	1,7
	900	32 8641 109	285	216	370	11,1	1,9
	1000	32 8641 110	317	240	411	12,3	2,1
	1100	32 8641 111	349	264	453	13,5	2,3
	1200	32 8641 112	380	288	494	14,7	2,6
	1400	32 8641 114	444	336	576	17,2	3,0
	1600	32 8641 116	507	384	658	19,7	3,4
	1800	32 8641 118	571	432	740	22,1	3,8
	2000	32 8641 120	634	480	823	24,6	4,3
	2300	32 8641 123	729	552	946	28,3	4,9
2600	32 8641 126	824	624	1070	32,0	5,5	
3000	32 8641 130	951	720	1234	36,9	6,4	
C 21 $\phi_r = 963$ W/m (Δt_{50}) $\phi_r = 497$ W/m (Δt_{30}) $n = 1,2940$ $K = 6,0976$	400	32 8643 104	173	131	224	7,5	1,7
	500	32 8643 105	216	164	280	9,4	2,2
	600	32 8643 106	259	196	336	11,3	2,6
	700	32 8643 107	302	229	391	13,1	3,1
	800	32 8643 108	345	262	447	15,0	3,5
	900	32 8643 109	388	295	503	16,9	3,9
	1000	32 8643 110	432	327	559	18,8	4,4
	1100	32 8643 111	475	360	615	20,6	4,8
	1200	32 8643 112	518	393	671	22,5	5,2
	1400	32 8643 114	604	458	783	26,3	6,1
	1600	32 8643 116	691	524	895	30,0	7,0
	1800	32 8643 118	777	589	1007	33,8	7,9
	2000	32 8643 120	863	654	1118	37,5	8,7
	2300	32 8643 123	993	753	1286	43,2	10,1
2600	32 8643 126	1122	851	1454	48,8	11,4	
3000	32 8643 130	1295	982	1678	56,3	13,1	
C 22 $\phi_r = 1221$ W/m (Δt_{50}) $\phi_r = 623$ W/m (Δt_{30}) $n = 1,3182$ $K = 7,0329$	400	32 8644 104	216	163	281	8,8	1,8
	500	32 8644 105	270	203	351	11,0	2,2
	600	32 8644 106	323	244	421	13,2	2,7
	700	32 8644 107	377	285	491	15,4	3,1
	800	32 8644 108	431	325	561	17,6	3,6
	900	32 8644 109	485	366	632	19,8	4,0
	1000	32 8644 110	539	407	702	22,0	4,5
	1100	32 8644 111	593	447	772	24,2	4,9
	1200	32 8644 112	647	488	842	26,4	5,4
	1400	32 8644 114	755	569	983	30,8	6,3
	1500	32 8644 115	809	610	1053	33,0	6,7
	1600	32 8644 116	863	651	1123	35,2	7,2
	1800	32 8644 118	970	732	1263	39,6	8,0
	2000	32 8644 120	1078	813	1404	44,0	8,9
2300	32 8644 123	1240	935	1614	50,6	10,3	
2600	32 8644 126	1402	1057	1825	57,2	11,6	
3000	32 8644 130	1617	1220	2106	66,0	13,4	
C 33 $\phi_r = 1699$ W/m (Δt_{50}) $\phi_r = 863$ W/m (Δt_{30}) $n = 1,3255$ $K = 9,5106$	400	32 8646 104	299	225	389	13,2	2,7
	500	32 8646 105	373	281	487	16,5	3,3
	600	32 8646 106	448	337	584	19,8	4,0
	700	32 8646 107	523	394	682	23,1	4,7
	800	32 8646 108	597	450	779	26,5	5,3
	900	32 8646 109	672	506	876	29,8	6,0
	1000	32 8646 110	747	562	974	33,1	6,7
	1100	32 8646 111	822	619	1071	36,4	7,3
	1200	32 8646 112	896	675	1168	39,7	8,0
	1400	32 8646 114	1046	787	1363	46,3	9,3
	1600	32 8646 116	1195	900	1558	52,9	10,7
	1800	32 8646 118	1344	1012	1752	59,5	12,0
	2000	32 8646 120	1494	1125	1947	66,1	13,3
	2300	32 8646 123	1718	1293	2239	76,1	15,3
2600	32 8646 126	1942	1462	2531	86,0	17,3	
3000	32 8646 130	2240	1687	2921	99,2	20,0	

BEMÆRK! Ydelser er udregnet efter logaritmisk udregning efter EN 442 standard.



COMPACT

HØJDE 450 MM

Typen	Længde mm	VVS-nr	Ydelse W 55/40/20°C	Ydelse W 60/30/20°C	Ydelse W 70/40/20°C	Vægt kg	Volumen liter
C 11 $\phi_n = 790$ W/m (Δt_{50}) $\phi_n = 406$ W/m (Δt_{30}) $n = 1,3048$ $K = 4,7952$	400	32 8641 504	141	106	183	5,6	1,0
	500	32 8641 505	176	133	228	7,0	1,2
	600	32 8641 506	211	160	274	8,3	1,5
	700	32 8641 507	246	186	320	9,7	1,7
	800	32 8641 508	281	213	365	11,1	1,9
	900	32 8641 509	317	239	411	12,5	2,2
	1 000	32 8641 510	352	266	457	13,9	2,4
	1 100	32 8641 511	387	293	502	15,3	2,7
	1 200	32 8641 512	422	319	548	16,7	2,9
	1 400	32 8641 514	492	372	639	19,5	3,4
	1 600	32 8641 516	563	426	731	22,2	3,9
	1 800	32 8641 518	633	479	822	25,0	4,4
	2 000	32 8641 520	703	532	913	27,8	4,8
	2 300	32 8641 523	809	612	1050	32,0	5,6
2 600	32 8641 526	915	692	1187	36,1	6,3	
3 000	32 8641 530	1055	798	1370	41,7	7,3	
C 21 $\phi_n = 1 060$ W/m (Δt_{50}) $\phi_n = 545$ W/m (Δt_{30}) $n = 1,3008$ $K = 6,5356$	400	32 8643 504	189	143	246	8,5	2,0
	500	32 8643 505	237	179	307	10,6	2,5
	600	32 8643 506	284	215	368	12,7	2,9
	700	32 8643 507	331	251	430	14,8	3,4
	800	32 8643 508	379	287	491	16,9	3,9
	900	32 8643 509	426	322	552	19,0	4,4
	1 000	32 8643 510	473	358	614	21,2	4,9
	1 100	32 8643 511	520	394	675	23,3	5,4
	1 200	32 8643 512	568	430	737	25,4	5,9
	1 400	32 8643 514	662	501	859	29,6	6,9
	1 600	32 8643 516	757	573	982	33,8	7,8
	1 800	32 8643 518	852	645	1105	38,1	8,8
	2 000	32 8643 520	946	716	1228	42,3	9,8
	2 300	32 8643 523	1088	824	1412	48,6	11,3
2 600	32 8643 526	1230	931	1596	55,0	12,7	
3 000	32 8643 530	1419	1075	1841	63,5	14,7	
C 22 $\phi_n = 1 347$ W/m (Δt_{50}) $\phi_n = 685$ W/m (Δt_{30}) $n = 1,3226$ $K = 7,6262$	400	32 8644 504	237	179	309	9,9	2,0
	500	32 8644 505	297	223	386	12,4	2,5
	600	32 8644 506	356	268	464	14,9	3,0
	700	32 8644 507	415	313	541	17,4	3,5
	800	32 8644 508	475	358	618	19,9	4,0
	900	32 8644 509	534	402	696	22,4	4,5
	1 000	32 8644 510	593	447	773	24,9	5,0
	1 100	32 8644 511	652	492	850	27,3	5,5
	1 200	32 8644 512	712	536	927	29,8	6,0
	1 400	32 8644 514	830	626	1082	34,8	7,0
	1 500	32 8644 515	890	670	1159	37,3	7,5
	1 600	32 8644 516	949	715	1237	39,8	8,0
	1 800	32 8644 518	1068	805	1391	44,7	9,0
	2 000	32 8644 520	1186	894	1546	49,7	10,0
2 300	32 8644 523	1364	1028	1778	57,2	11,5	
2 600	32 8644 526	1542	1162	2009	64,6	13,0	
3 000	32 8644 530	1779	1341	2319	74,6	15,0	
C 33 $\phi_n = 1 869$ W/m (Δt_{50}) $\phi_n = 947$ W/m (Δt_{30}) $n = 1,3313$ $K = 10,2275$	400	32 8646 504	327	246	427	14,9	3,0
	500	32 8646 505	409	308	534	18,7	3,7
	600	32 8646 506	491	369	641	22,4	4,5
	700	32 8646 507	573	431	748	26,1	5,2
	800	32 8646 508	655	493	855	29,9	6,0
	900	32 8646 509	737	554	962	33,6	6,7
	1 000	32 8646 510	819	616	1068	37,4	7,5
	1 100	32 8646 511	900	677	1175	41,1	8,2
	1 200	32 8646 512	982	739	1282	44,8	8,9
	1 400	32 8646 514	1146	862	1496	52,3	10,4
	1 600	32 8646 516	1310	985	1709	59,8	11,9
	1 800	32 8646 518	1473	1108	1923	67,2	13,4
	2 000	32 8646 520	1637	1231	2137	74,7	14,9
	2 300	32 8646 523	1883	1416	2457	85,9	17,1
2 600	32 8646 526	2128	1601	2778	97,1	19,4	
3 000	32 8646 530	2456	1847	3205	112,1	22,4	

BEMÆRK! Ydelser er udregnet efter logaritmisk udregning efter EN 442 standard.



COMPACT

HØJDE 500 MM

Typen	Længde mm	VVS-nr	Ydelse W 55/40/20°C	Ydelse W 60/30/20°C	Ydelse W 70/40/20°C	Vægt kg	Volumen liter
C 11 $\phi_r = 868$ W/m (Δt_{50}) $\phi_r = 445$ W/m (Δt_{30}) $n = 1,3070$ $K = 5,2236$	400	32 8651 104	154	117	201	6,2	1,1
	500	32 8651 105	193	146	251	7,8	1,3
	600	32 8651 106	232	175	301	9,3	1,6
	700	32 8651 107	270	204	351	10,9	1,9
	800	32 8651 108	309	233	401	12,4	2,1
	900	32 8651 109	347	263	451	14,0	2,4
	1000	32 8651 110	386	292	501	15,5	2,7
	1100	32 8651 111	425	321	551	17,1	2,9
	1200	32 8651 112	463	350	602	18,6	3,2
	1400	32 8651 114	540	408	702	21,7	3,8
	1600	32 8651 116	618	467	802	24,8	4,3
	1800	32 8651 118	695	525	902	27,9	4,8
	2000	32 8651 120	772	584	1003	31,0	5,4
	2300	32 8651 123	888	671	1153	35,7	6,2
	2600	32 8651 126	1003	759	1303	40,3	7,0
3000	32 8651 130	1158	875	1504	46,5	8,0	
C 21 $\phi_r = 1156$ W/m (Δt_{50}) $\phi_r = 593$ W/m (Δt_{30}) $n = 1,3076$ $K = 6,9404$	400	32 8653 104	206	155	267	9,4	2,2
	500	32 8653 105	257	194	334	11,8	2,7
	600	32 8653 106	308	233	400	14,1	3,3
	700	32 8653 107	360	272	467	16,5	3,8
	800	32 8653 108	411	311	534	18,8	4,3
	900	32 8653 109	462	350	601	21,2	4,9
	1000	32 8653 110	514	388	667	23,5	5,4
	1100	32 8653 111	565	427	734	25,9	6,0
	1200	32 8653 112	617	466	801	28,2	6,5
	1400	32 8653 114	719	544	934	32,9	7,6
	1600	32 8653 116	822	621	1068	37,6	8,7
	1800	32 8653 118	925	699	1201	42,4	9,8
	2000	32 8653 120	1028	777	1335	47,1	10,9
	2300	32 8653 123	1182	893	1535	54,1	12,5
	2600	32 8653 126	1336	1010	1735	61,2	14,1
3000	32 8653 130	1541	1165	2002	70,6	16,3	
C 22 $\phi_r = 1470$ W/m (Δt_{50}) $\phi_r = 746$ W/m (Δt_{30}) $n = 1,3270$ $K = 8,1806$	400	32 8654 104	258	194	337	11,1	2,2
	500	32 8654 105	323	243	421	13,9	2,8
	600	32 8654 106	387	292	505	16,6	3,3
	700	32 8654 107	452	340	589	19,4	3,9
	800	32 8654 108	516	389	673	22,2	4,4
	900	32 8654 109	581	437	758	24,9	5,0
	1000	32 8654 110	646	486	842	27,7	5,5
	1100	32 8654 111	710	535	926	30,5	6,1
	1200	32 8654 112	775	583	1010	33,2	6,6
	1400	32 8654 114	904	680	1179	38,8	7,7
	1500	32 8654 115	968	729	1263	41,6	8,3
	1600	32 8654 116	1033	778	1347	44,3	8,8
	1800	32 8654 118	1162	875	1515	49,9	10,0
	2000	32 8654 120	1291	972	1684	55,4	11,1
	2300	32 8654 123	1485	1118	1936	63,7	12,7
2600	32 8654 126	1678	1264	2189	72,0	14,4	
3000	32 8654 130	1937	1458	2526	83,1	16,6	
C 33 $\phi_r = 2035$ W/m (Δt_{50}) $\phi_r = 1028$ W/m (Δt_{30}) $n = 1,3371$ $K = 10,8861$	400	32 8656 104	355	267	464	16,7	3,3
	500	32 8656 105	444	334	580	20,8	4,1
	600	32 8656 106	533	400	696	25,0	4,9
	700	32 8656 107	622	467	812	29,1	5,8
	800	32 8656 108	710	534	928	33,3	6,6
	900	32 8656 109	799	600	1044	37,5	7,4
	1000	32 8656 110	888	667	1160	41,6	8,2
	1100	32 8656 111	977	734	1277	45,8	9,1
	1200	32 8656 112	1066	801	1393	50,0	9,9
	1400	32 8656 114	1243	934	1625	58,3	11,5
	1600	32 8656 116	1421	1067	1857	66,6	13,2
	1800	32 8656 118	1599	1201	2089	74,9	14,8
	2000	32 8656 120	1776	1334	2321	83,3	16,5
	2300	32 8656 123	2043	1534	2669	95,7	18,9
	2600	32 8656 126	2309	1734	3017	108,2	21,4
3000	32 8656 130	2664	2001	3481	124,9	24,7	

BEMÆRK! Ydelser er udregnet efter logaritmisk udregning efter EN 442 standard.



COMPACT

HØJDE 600 MM

Typen	Længde mm	VVS-nr	Ydelse W 55/40/20°C	Ydelse W 60/30/20°C	Ydelse W 70/40/20°C	Vægt kg	Volumen liter
C 11 $\phi_r = 1\,018$ W/m (Δt_{50}) $\phi_r = 521$ W/m (Δt_{30}) $n = 1,3115$ $K = 6,0193$	400	32 8661 104	181	136	235	7,5	1,3
	500	32 8661 105	226	170	293	9,4	1,6
	600	32 8661 106	271	205	352	11,2	1,9
	700	32 8661 107	316	239	411	13,1	2,2
	800	32 8661 108	361	273	469	15,0	2,6
	900	32 8661 109	406	307	528	16,8	2,9
	1 000	32 8661 110	451	341	587	18,7	3,2
	1 100	32 8661 111	497	375	645	20,6	3,5
	1 200	32 8661 112	542	409	704	22,4	3,8
	1 400	32 8661 114	632	477	822	26,2	4,5
	1 600	32 8661 116	722	545	939	29,9	5,1
	1 800	32 8661 118	812	614	1056	33,7	5,8
	2 000	32 8661 120	903	682	1174	37,4	6,4
	2 300	32 8661 123	1038	784	1350	43,0	7,4
2 600	32 8661 126	1174	886	1526	48,6	8,3	
3 000	32 8661 130	1354	1023	1760	56,1	9,6	
C 21 $\phi_r = 1\,340$ W/m (Δt_{50}) $\phi_r = 682$ W/m (Δt_{30}) $n = 1,3213$ $K = 7,6253$	400	32 8663 104	236	178	308	10,4	2,6
	500	32 8663 105	295	223	385	13,0	3,3
	600	32 8663 106	354	267	462	15,6	3,9
	700	32 8663 107	413	312	538	18,1	4,6
	800	32 8663 108	472	356	615	20,7	5,2
	900	32 8663 109	531	401	692	23,3	5,9
	1 000	32 8663 110	591	445	769	25,9	6,5
	1 100	32 8663 111	650	490	846	28,5	7,2
	1 200	32 8663 112	709	534	923	31,1	7,8
	1 400	32 8663 114	827	623	1077	36,3	9,1
	1 600	32 8663 116	945	712	1231	41,5	10,4
	1 800	32 8663 118	1063	801	1385	46,7	11,7
	2 000	32 8663 120	1181	890	1538	51,8	13,0
	2 300	32 8663 123	1358	1024	1769	59,6	15,0
2 600	32 8663 126	1535	1157	2000	67,4	16,9	
3 000	32 8663 130	1772	1335	2308	77,8	19,5	
C 22 $\phi_r = 1\,709$ W/m (Δt_{50}) $\phi_r = 864$ W/m (Δt_{30}) $n = 1,3358$ $K = 9,1888$	400	32 8664 104	299	224	390	13,4	2,6
	500	32 8664 105	373	280	488	16,7	3,3
	600	32 8664 106	448	337	585	20,0	4,0
	700	32 8664 107	523	393	683	23,4	4,6
	800	32 8664 108	597	449	780	26,7	5,3
	900	32 8664 109	672	505	878	30,1	5,9
	1 000	32 8664 110	746	561	975	33,4	6,6
	1 100	32 8664 111	821	617	1073	36,7	7,3
	1 200	32 8664 112	896	673	1170	40,1	7,9
	1 400	32 8664 114	1045	785	1365	46,8	9,2
	1 500	32 8664 115	1120	841	1463	50,1	9,9
	1 600	32 8664 116	1194	897	1560	53,4	10,6
	1 800	32 8664 118	1344	1010	1755	60,1	11,9
	2 000	32 8664 120	1493	1122	1950	66,8	13,2
2 300	32 8664 123	1717	1290	2243	76,8	15,2	
2 600	32 8664 126	1941	1458	2535	86,8	17,2	
3 000	32 8664 130	2239	1683	2925	100,2	19,8	
C 33 $\phi_r = 2\,356$ W/m (Δt_{50}) $\phi_r = 1\,183$ W/m (Δt_{30}) $n = 1,3486$ $K = 12,0488$	400	32 8666 104	408	306	535	20,1	3,9
	500	32 8666 105	510	382	669	25,1	4,9
	600	32 8666 106	613	459	802	30,1	5,9
	700	32 8666 107	715	535	936	35,1	6,9
	800	32 8666 108	817	612	1070	40,2	7,8
	900	32 8666 109	919	688	1203	45,2	8,8
	1 000	32 8666 110	1021	765	1337	50,2	9,8
	1 100	32 8666 111	1123	841	1471	55,2	10,8
	1 200	32 8666 112	1225	918	1604	60,2	11,8
	1 400	32 8666 114	1429	1071	1872	70,3	13,7
	1 600	32 8666 116	1633	1224	2139	80,3	15,7
	1 800	32 8666 118	1838	1377	2407	90,4	17,6
	2 000	32 8666 120	2042	1530	2674	100,4	19,6
	2 300	32 8666 123	2348	1759	3075	115,5	22,5
2 600	32 8666 126	2654	1989	3476	130,5	25,5	
3 000	32 8666 130	3063	2295	4011	150,6	29,4	

BEMÆRK! Ydelser er udregnet efter logaritmisk udregning efter EN 442 standard.



COMPACT

HØJDE 900 MM

Typen	Længde mm	VVS-nr	Ydelse W 55/40/20°C	Ydelse W 60/30/20°C	Ydelse W 70/40/20°C	Vægt kg	Volumen liter
C 11 $\phi_r = 1\,427$ W/m (Δt_{50}) $\phi_r = 728$ W/m (Δt_{30}) $n = 1,3170$ $K = 8,2581$	400	32 8691 104	252	190	328	11,3	1,8
	500	32 8691 105	315	238	410	14,2	2,3
	600	32 8691 106	378	285	492	17,0	2,7
	700	32 8691 107	441	333	574	19,8	3,2
	800	32 8691 108	504	381	657	22,6	3,6
	900	32 8691 109	568	428	739	25,5	4,1
	1 000	32 8691 110	631	476	821	28,3	4,5
	1 100	32 8691 111	694	523	903	31,1	5,0
	1 200	32 8691 112	757	571	985	34,0	5,4
	1 400	32 8691 114	883	666	1149	39,6	6,3
	1 600	32 8691 116	1009	761	1313	45,3	7,2
	1 800	32 8691 118	1135	856	1477	50,9	8,1
	2 000	32 8691 120	1261	951	1641	56,6	9,0
	2 300	32 8691 123	1450	1094	1888	65,1	10,4
2 600	32 8691 126	1639	1237	2134	73,6	11,7	
3 000	32 8691 130	1892	1427	2462	84,9	13,5	
C 21 $\phi_r = 1\,861$ W/m (Δt_{50}) $\phi_r = 939$ W/m (Δt_{30}) $n = 1,3390$ $K = 9,8816$	400	32 8693 104	324	244	424	16,9	3,6
	500	32 8693 105	406	305	530	21,2	4,5
	600	32 8693 106	487	365	636	25,4	5,4
	700	32 8693 107	568	426	742	29,6	6,3
	800	32 8693 108	649	487	848	33,8	7,2
	900	32 8693 109	730	548	954	38,1	8,1
	1 000	32 8693 110	811	609	1060	42,3	9,0
	1 100	32 8693 111	892	670	1166	46,5	9,9
	1 200	32 8693 112	973	731	1272	50,8	10,8
	1 400	32 8693 114	1136	853	1485	59,2	12,6
	1 600	32 8693 116	1298	975	1697	67,7	14,4
	1 800	32 8693 118	1460	1096	1909	76,1	16,2
	2 000	32 8693 120	1622	1218	2121	84,6	18,0
	2 300	32 8693 123	1866	1401	2439	97,3	20,7
2 600	32 8693 126	2109	1584	2757	110,0	23,4	
3 000	32 8693 130	2434	1827	3181	126,9	27,0	
C 22 $\phi_r = 2\,388$ W/m (Δt_{50}) $\phi_r = 1\,194$ W/m (Δt_{30}) $n = 1,3561$ $K = 11,8594$	400	32 8694 104	412	308	540	20,3	3,6
	500	32 8694 105	515	385	675	25,4	4,5
	600	32 8694 106	618	462	811	30,4	5,4
	700	32 8694 107	721	539	946	35,5	6,3
	800	32 8694 108	824	616	1081	40,6	7,2
	900	32 8694 109	927	693	1216	45,6	8,1
	1 000	32 8694 110	1030	771	1351	50,7	9,0
	1 100	32 8694 111	1133	848	1486	55,8	9,9
	1 200	32 8694 112	1236	925	1621	60,8	10,8
	1 400	32 8694 114	1442	1079	1891	71,0	12,6
	1 500	32 8694 115	1545	1156	2026	76,1	13,5
	1 600	32 8694 116	1648	1233	2162	81,1	14,4
	1 800	32 8694 118	1854	1387	2432	91,3	16,2
	2 000	32 8694 120	2060	1541	2702	101,4	18,0
2 300	32 8694 123	2369	1772	3107	116,6	20,7	
2 600	32 8694 126	2678	2003	3513	131,8	23,4	
3 000	32 8694 130	3090	2312	4053	152,1	27,0	
C 33 $\phi_r = 3\,260$ W/m (Δt_{50}) $\phi_r = 1\,627$ W/m (Δt_{30}) $n = 1,3600$ $K = 15,9448$	400	32 8696 104	561	419	737	24,2	4,2
	500	32 8696 105	701	524	921	30,3	5,3
	600	32 8696 106	842	629	1105	36,4	6,4
	700	32 8696 107	982	734	1289	42,4	7,4
	800	32 8696 108	1122	839	1473	48,5	8,5
	900	32 8696 109	1262	944	1657	54,5	9,5
	1 000	32 8696 110	1403	1048	1841	60,6	10,6
	1 100	32 8696 111	1543	1153	2025	66,7	11,7
	1 200	32 8696 112	1683	1258	2210	72,7	12,7
	1 400	32 8696 114	1964	1468	2578	84,8	14,8
	1 600	32 8696 116	2244	1678	2946	97,0	17,0
	1 800	32 8696 118	2525	1887	3314	109,1	19,1
	2 000	32 8696 120	2805	2097	3683	121,2	21,2
	2 300	32 8696 123	3226	2411	4235	139,4	24,4
2 600	32 8696 126	3647	2726	4787	157,6	27,6	
3 000	32 8696 130	4208	3145	5524	181,8	31,8	

BEMÆRK! Ydelser er udregnet efter logaritmisk udregning efter EN 442 standard.