



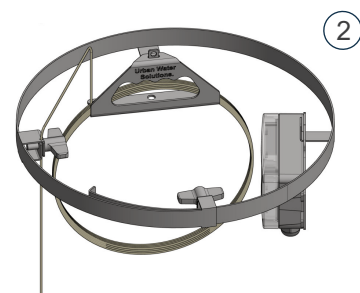
## Indhold

Den udleverede papkasse indholder følgende dele:

1. Mekanisk højvandslukke 160
2. Topring med tvangslukke
3. Husboks
4. Brøndboks
5. Pose med rørpakninger
6. Montagehoved
7. Pose med:  
magnetplade, skrue til magnetplade, rawplugs, skruer, kabelstrips, rørsplit.



Figur 1  
Mekanisk højvandslukke



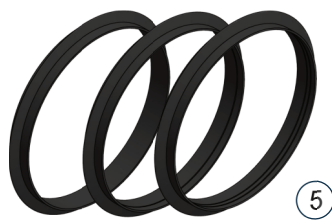
Figur 2  
Topring med tvangslukke



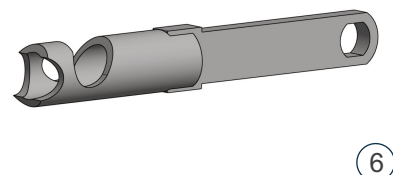
Figur 3  
Husboks



Figur 4  
Brøndboks



Figur 5  
Rørpakninger

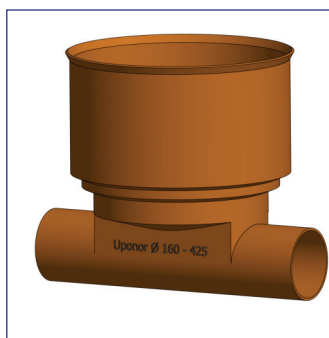


Figur 6  
Montagehoved

Højvandslukket fungerer i overensstemmelse med DS- og EN-standarder (herunder DS432 & DS/EN 13564).

### Rørstørrelse: 160 mm

- Højvandslukket passer til to brøndfabrikater:
  - Wavin og Uponor
- Brøndstørrelse: Ø 425



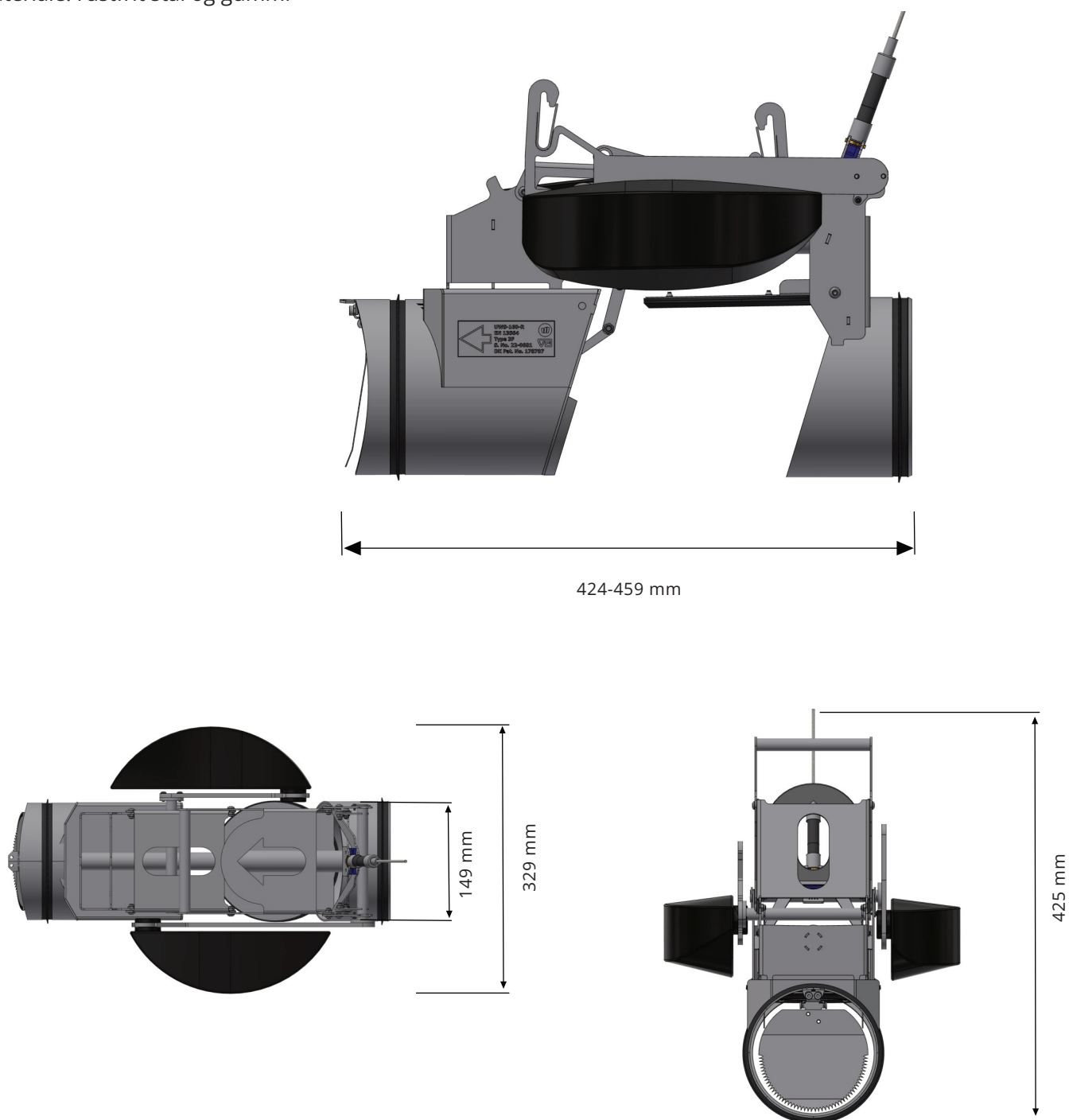
Figur 7  
Uponor



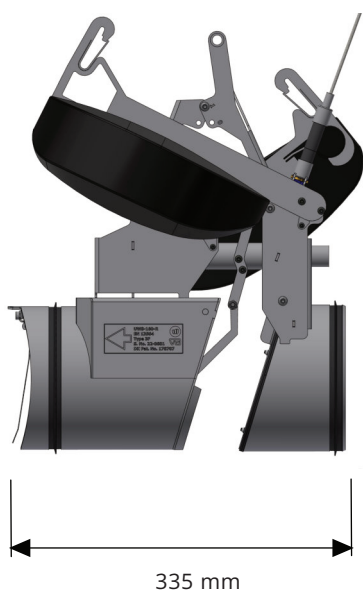
Figur 8  
Wavin

## Tekniske specifikationer

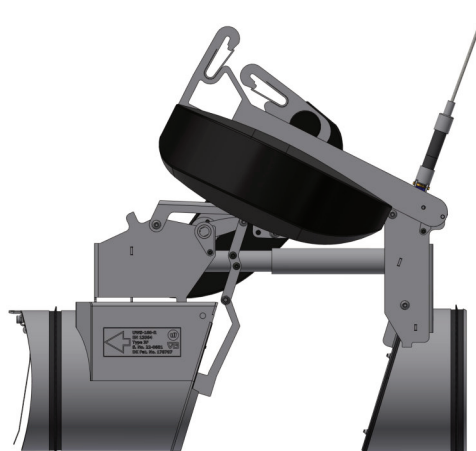
- Rør størrelse: 160 mm
- Brønddiameter: Ø 425
- Materiale: rustfrit stål og gummi



Figur 9-11  
Højvandslukke fra forskellige vinkler



Figur 12  
Sammenklappet position til nedsænkning

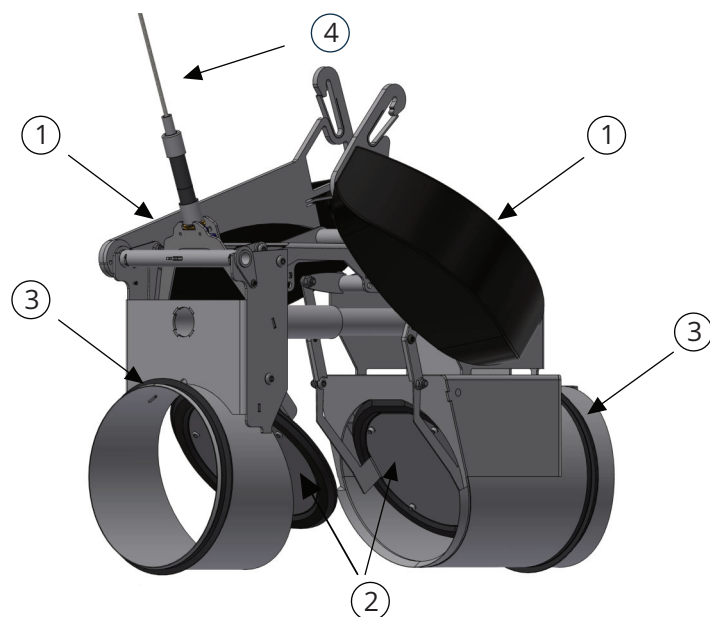


Figur 13  
Lukket/aktiveret position

## Komponenter

Højvandslukket består af følgende komponenter, som også kan fås som reservedele hos Urban Water Solutions:

1. Flydere
2. Klapper
3. Rørpakninger
4. Sensor, kabler og kontakt

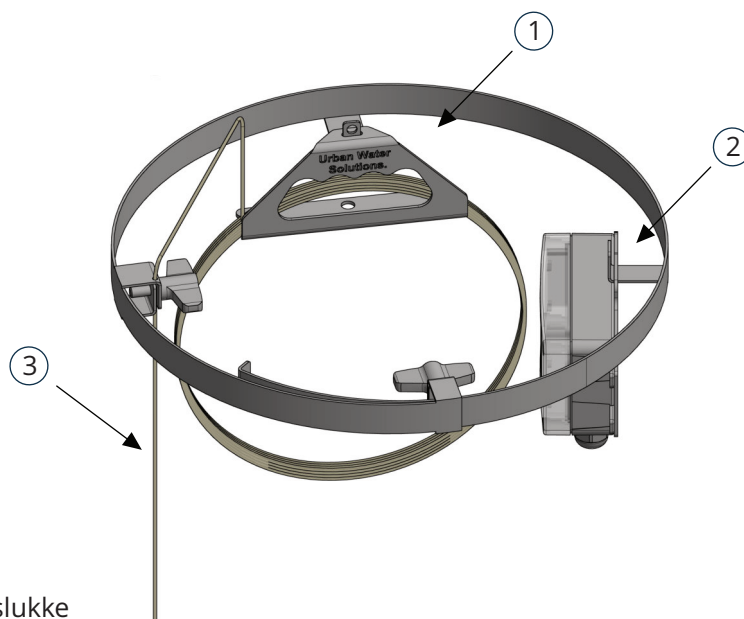


Figur 14  
Komponenter i højvandslukket

## Delkomponenter

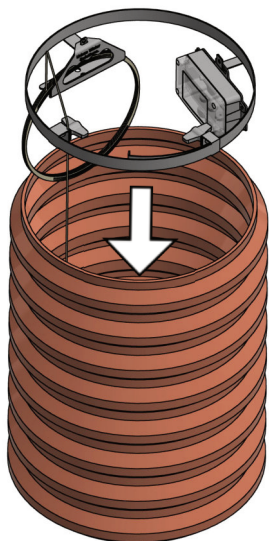
### Topring

- Total vægt: 800 g inklusiv håndtag, boks og wire
- Materialer: AISI 1.4404
- Dimension: Ø 340 - Ø 460 mm

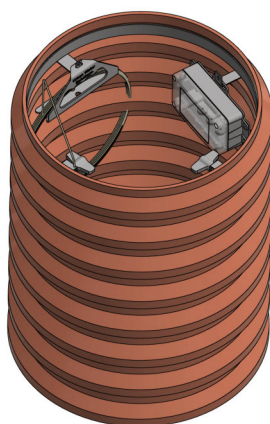


1. Håndtag
2. Brøndboks
3. Wire til test af tvangslukke

Figur 15  
Topring med tvangslukke



Figur 16  
Topring placeres



Figur 17  
Topring monteret i brønd

## Sensor - MK02/0-1a66-1200w

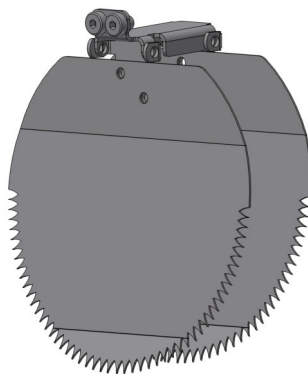
- Total vægt: Ca. 800 g inklusiv brøndboks
- Total længde kabel: 2600 mm
- Materialer: armeret gummi



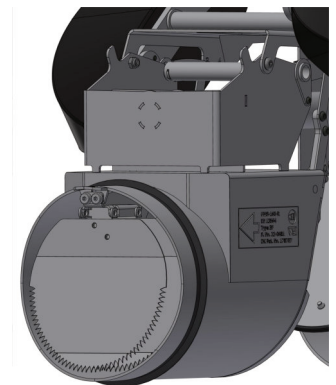
Figur 18  
Brøndboks med sensor

## Rottespærre - tilkøb

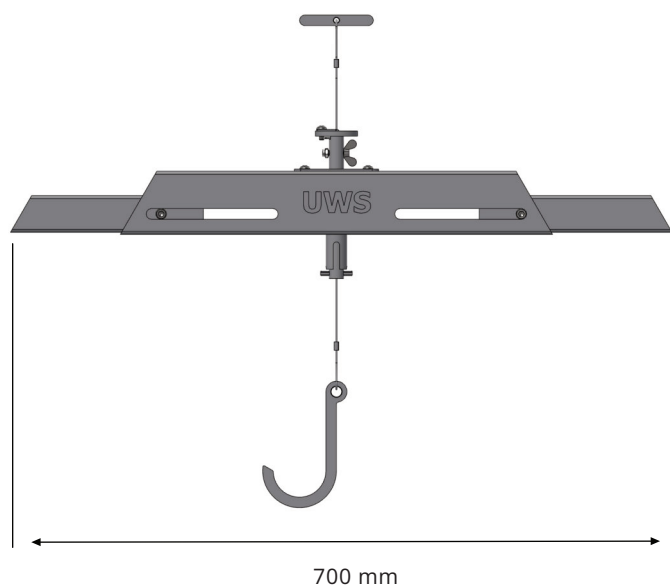
- Materialer: rustfrit stål
- Mærke: Nordisk Innovation



Figur 19  
Rottespærre



Figur 20  
Rottespærre monteret



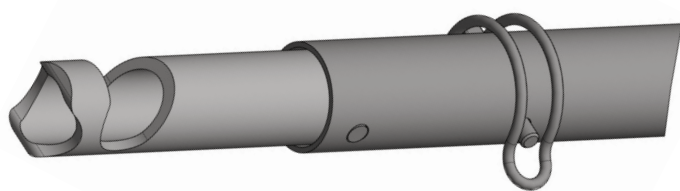
Figur 21  
Tester til klap

## Klaptester

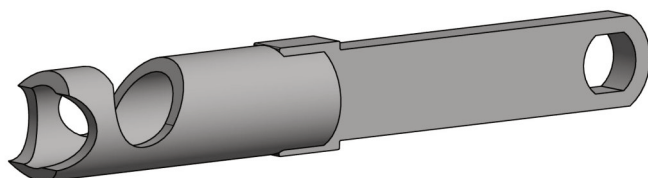
- Total vægt: 2,5 kg
- Materialer: AISI 1.4301

## Monteringshoved og -stang

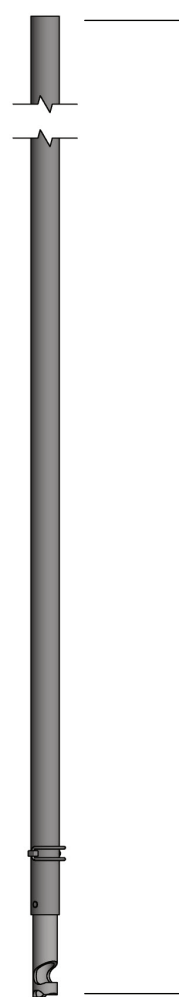
- Materialer: aluminium og AISI 1.4301
- Fæstnes på montagestang fra Nordisk Innovation.



Figur 22  
Montagehoved på stang



Figur 25  
Montagehoved til teleskopstang



Figur 23  
Færdig  
montageværktøj

2000 - 3500 mm



Figur 24  
Teleskopstang  
Findes i 3 længder

## Elektroniske Komponenter

### Brøndboks

- Designet til IP65
- Total vægt: 200 g
- Materialer: Plastic og AISI 1.4404
- Dimensioner:
  - H 80 mm
  - B 120 mm
  - D 42 mm
- Batteri: Lithium
- Fyld: Silicone
- Antenne: Ekstern



Figur 26  
Montagehoved på stang

### Husboks

- Total vægt: 300 g
- Materialer: Plastic
- Dimensioner:
  - H 65 mm
  - B 140 mm
  - D 42 mm
- Strøm: 230 V



Figur 27  
Husboks med strømstik