

A photograph of a modern office lobby. The space is characterized by large glass doors and windows, providing a bright and open atmosphere. In the foreground, a tall, multi-tiered glass display case stands on a light-colored tiled floor. The case contains various items, including a blue object, a silver thermos, and some papers. To the left, a seating area with three black chairs is visible against a light gray wall. The ceiling features a grid of recessed lighting. The overall design is clean and professional.

**GEZE**

AUTOMATISKE DØRSYSTEMER

# GEZE Powerdrive Skydedørsautomatik



## GEZE POWERDRIVE

### Komfortable og elegante skydedørssystemer

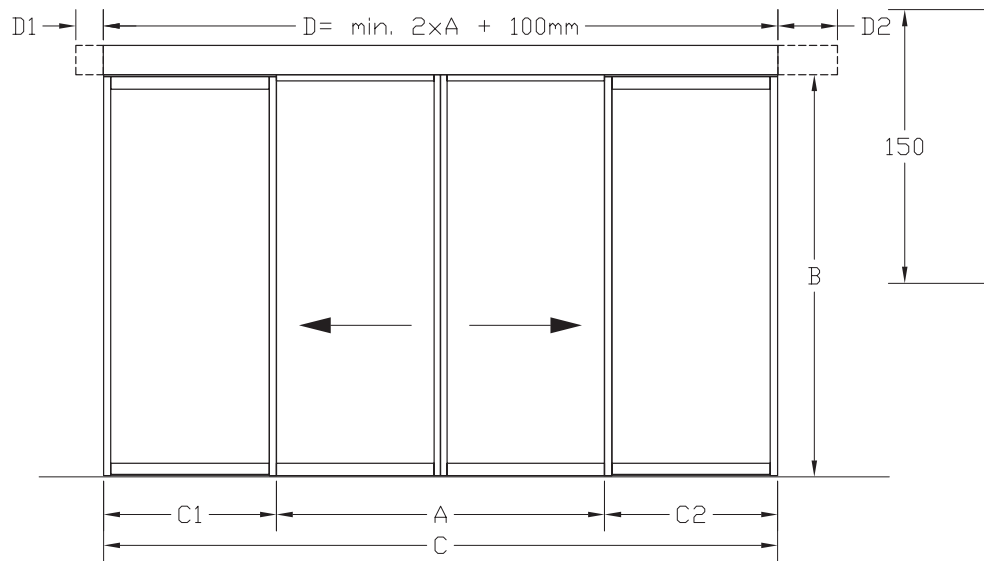
Powerdrive er en støjsvag elektromekanisk skydedørsautomatik, specielt udviklet til store åbninger og tunge dørfølje.

Powerdrive kan uden problemer bruges med dørfølje på op til 200 kg (2x200 kg ved dobbeltdøre).

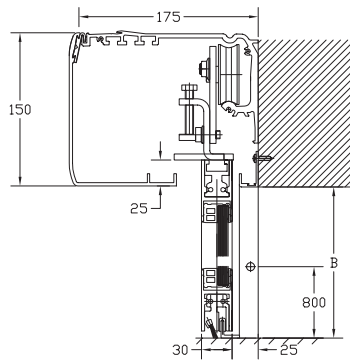
Den enkle og stabile modulopbygning, de vedligeholdelsesvenlige komponenter og brugervenlige betjening vil sikre mange års problemfri drift.

Powerdrive kan leveres til enkelt og dobbelfløjede døre, herunder i flugtveje. Powerdrive opfylder naturligvis kravene til den tyske DIN 18650 norm.

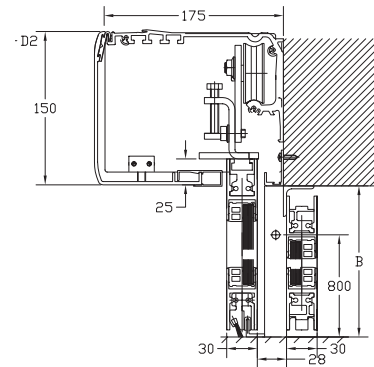
**Tegninger**  
Powerdrive



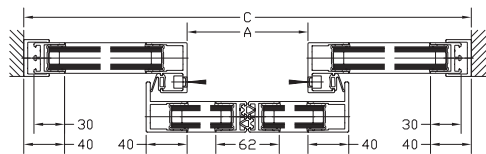
Opstalt



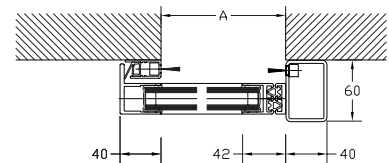
Lodret snit uden sideparti



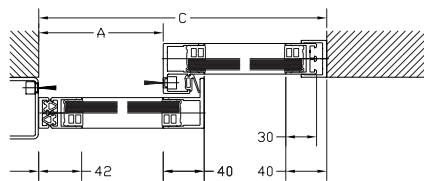
Lodret snit med sideparti



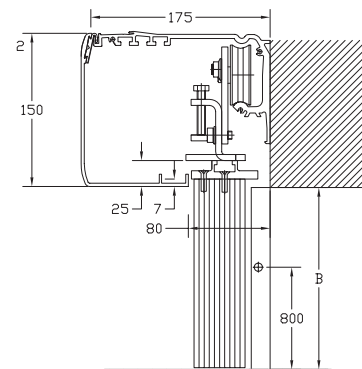
Vandret snit 2 fløjet



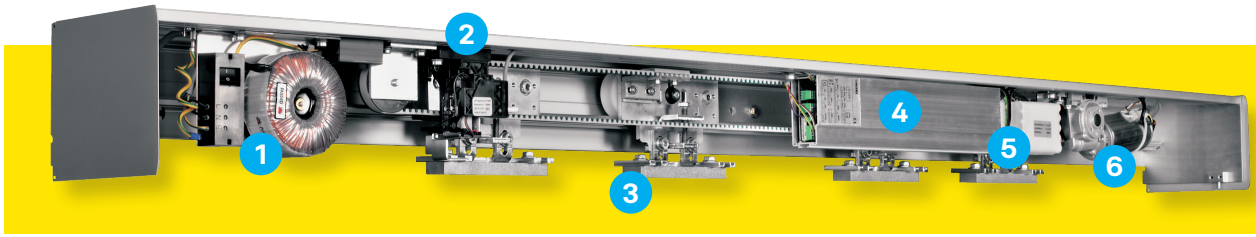
Vandret snit 1 fløjet mod karm



Vandret snit med sideparti 1 fløjet mod karm



Lodret snit med kundedør



### 1 TRANSFORMER

Kraftfuld lydløs 200 W.

### 2 ELEKTROMEKANISK LÅS

Stabil og pålidelig elektromekanisk lås, med mulighed for manuel nødåbning. Låsen overvåges konstant af styringen som sikkerhed mod misbrug.

### 3 RULLEVOGN

Optimale køreegenskaber og minimal slitage på grund af rullernes og løbeskinnens speciale udformning. Integrede børster renser konstant løberullerne og sikrer dermed lang levetid, minimal vedligeholdelse og undgåelse af støjende gang.

### 4 STYRING

Den selvlærende 16-bit microprocessor styring tilpasser selv driftparameterne efter forholdene for installationen. Styringsens software kan let og enkelt opdateres.

### 5 BATTERI

I nødstilfælde og ved strømsvigt sikrer det lette og kompakte NiMH batteri at døren fortsat kan åbne og lukke.

### 6 MOTOR

Kraftfuld men ekstremt støjsvag 400Ncm motor med indkapslet gear.

## Powerdrive varianter

- Powerdrive PL  
1- og 2-fløjede standard skydedøre
- Powerdrive FR  
Flugtvejskonfiguration
- Powerdrive FR-RWS  
TÜV certificeret selvovervågende flugt og redningsåbning
- Powerdrive FR-DUO  
2-vejs flugtvejskonfiguration
- Powerdrive BO  
Flugtvejskonfiguration, hvor dørfløje og sidepartier kan trykkes ud i flugtretning (Break-out)
- Powerdrive HT  
Hermetisk skydedørssystem, til brug i renrum

## Tilbehør

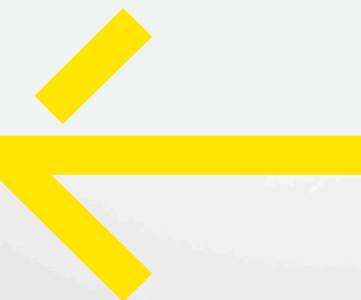
- Sikkerhedsfotoceller
- Radar
- Elektromekanisk lås
- Programvælger
- Albuekontakter
- Nøglekontakter
- Trækkontakter
- Fjernbetjening

## Anvendelsesområde

- Indvendige og udvendige døre
- Rammedøre
- Glasdøre, enkelt- og termoglas
- Tunge døre
- Hermetiske døre, f.eks. renrum (Powerdrive HT)

## Produktegenskaber

- Stilrent design
- Ekstremt støjsvag
- Åbningsbredde enkeltfløjet 700 – 3000 mm
- Åbningsbredde dobbeltfløjet 800 – 3000 mm
- Maks. fløjevægt enkeltfløjet 200 kg.
- Maks. fløjevægt dobbeltfløjet 2x200 kg.
- Maks. åbningshastighed 0,7 m/s
- Maks. lukkehastighed 0,5 m/s
- Maks. gennemgangshøjde 3000 mm
- Udvendige mål  
Højde 150/200 mm, Dybde 185 mm
- Selvlærende indkøring via microprocessor
- Ekstern digital programvælger
- Mulighed for envejstrafik
- Batteribackup for nød åbning eller lukning ved strømsvigt



# Connecting expertise – building solutions.



**GEZE Danmark**

Mærkervej 13L | 2630 Taastrup, Danmark | **SALG TLF.** +45 46 32 33 24 | **E-MAIL** danmark.se@geze.com | www.geze.dk  
Holger Danskes Vej 23A | 8960 Randers SØ, Danmark | **SERVICE TLF.** +45 70 20 26 62 | **E-MAIL** service.dk@geze.com | www.geze.dk