



GEZE

VINDUESTEKNIK OG RØGUDLUFTNING

GEZE RWA K600

Åbningsdrev til åbning af døre og vinduer
for erstatningsluft og komfortventilation



GEZE RWA K600

Erstatningsluft og komfortventilation

Åbningsdrev RWA K600 åbner døre og vinduer med henblik på erstatningsluft og eventuelt i forbindelse med komfortventilation.

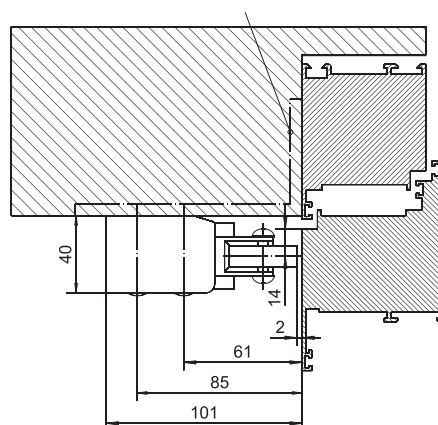
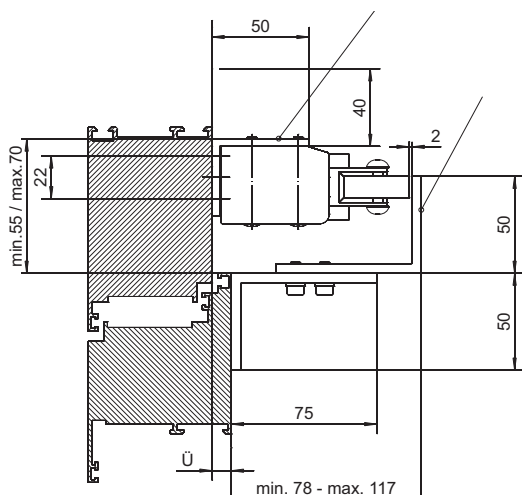
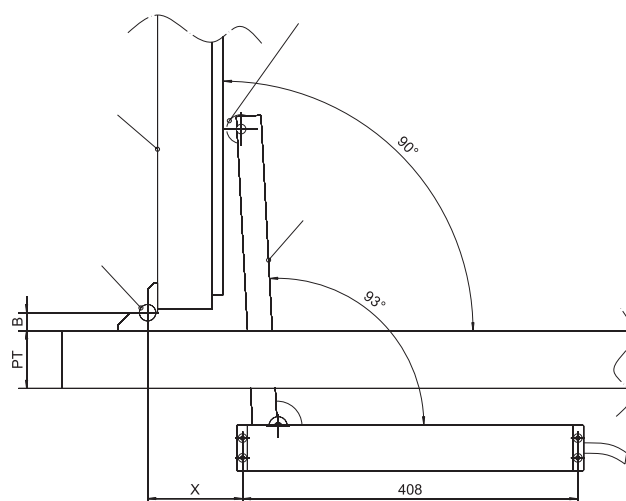
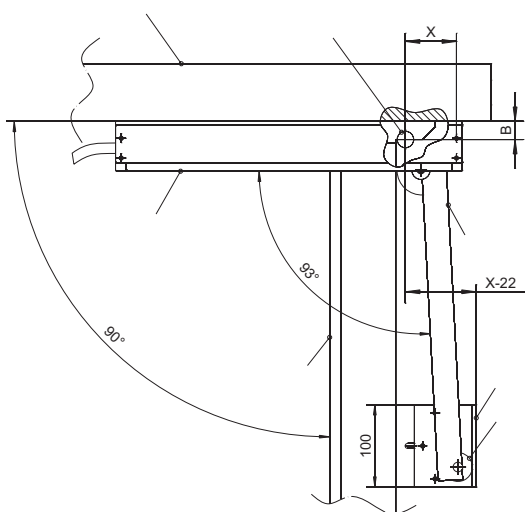
RWA K600 er ideel når der kræves store åbningsvinkler til døre og vinduer.

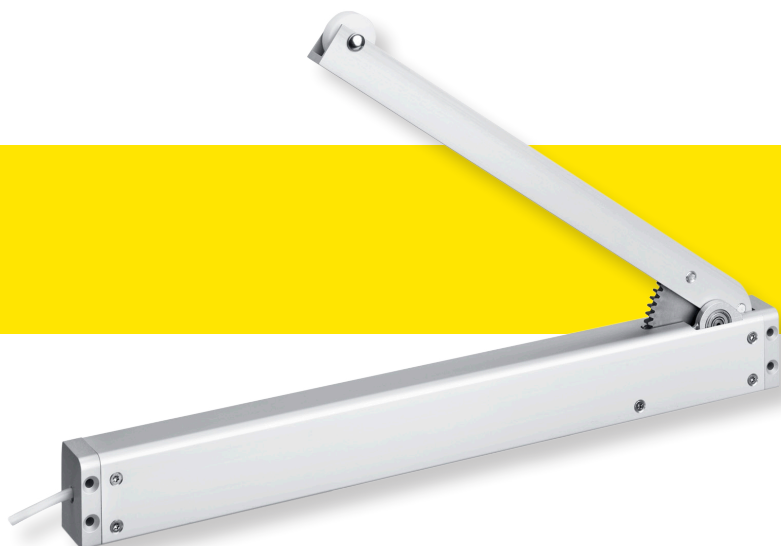
Ved montering på døre kan RWA K600 kombineres med GEZE dørlukkere, dette er en ideel løsning til erstatningsluft åbninger med høj anvendelseskomfort.

Teknisk data

RWA K600 G	40 mm x 120 mm x 472 mm
RWA K600 T	40 mm x 98,5 mm x 530 mm
RWA K600 F	40 mm x 86 mm x 421 mm
Driftspænding	24v
Omdreningsmoment	215 Nm
Træk / trykkraft	Maks. 600 N
Standby strømforbrug	ca. 40Ma
Strømforbrug	Maks. 1,25 A
IP klasse	IP32
Drift temp.	Fra -5° til +75° C
Åbningshastighed ved 93°	40sec
Drifttid	30 %
Max. Rippel strøm	20 %

Eksempler på montage





Bestillingsinformation

Betegnelse	Udførelse	ID nr.
RWA K600 G åbningsdrev Arm fastspændt på glideskinne til dør eller vinduesrammer	EV1	130057
	Speciel version*	130058
	Syncro*	133119
RWA K600 T åbningsdrev Arm med rulle	EV1	130059
	Speciel version*	130060
	Syncro	133120
RWA K600 F åbningsdrev Arm fastspændt med hængsel på åbningsarm	EV1	130151
	Special version*	130152
	Syncro*	133221
RWA K600 montagebeslag T		130153
RWA K600 montagebeslag R		130154

* Konfigureret ID nummer. Programmering af signalkontakt kan blive defineret ved konfigurationen.

Tilbehør

- El-slutblik 14 fafix KL
- Nødstrømscentral E 260 N
- Nødstrømscentral MBZ 300
- Nødstrømscentral THZ

Varianter

- RWA K600 G
Glideskinne
- RWA K600 T
Rulle på arm, giver flere montagemuligheder
- RWA K600 F
Fastspændt med hængsel

Anvendelsesområde

- Døre: Montering på og modsat hængsel-siden med fri passage eller med fiksering
- Indad- og udadgående top-, side- og bundhængte vinduer, tagvinduer

Produktegenskaber

- Løsning til store åbningsvinkler på døre og vinduer: Med en åbningsvinkel på 93° kan en døråbning på 90° opnås.
- Åbningsdrevet kan monteres med fritløbende arm (med rulle) eller med fast forbindelse til døren eller vinduesfløjen (glideskinne)
- Mikroprocessorstyret drev fås som solo- og synkronvarianter med synkronstyring; synkroniseret drift af flere enheder uden ekstramodul
- Elektronisk reguleret soft-start og soft-stop
- Integreret meldekontakt kan bruges til at forsyne og styre el-slutblik
- Maks. strømforbrug: 1,25 A, moment 215 Nm; træk- og trykkraft: Maks. 600 N



Connecting expertise – building solutions.



GEZE Danmark

Mærkervej 13L | 2630 Taastrup, Danmark | **SALG TLF.** +45 46 32 33 24 | **E-MAIL** danmark.se@geze.com | www.geze.dk
Holger Danskes Vej 23A | 8960 Randers SØ, Danmark | **SERVICE TLF.** +45 70 20 26 62 | **E-MAIL** service.dk@geze.com | www.geze.dk