

GEZE



AUTOMATISKE DØRSYSTEMER

GEZE Slimdrive EMD-F Automatisk døråbner



GEZE SLIMDRIVE EMD-F

Sidehængte dørsystemer med komfort og sikkerhed

Slimdrive EMD-F elektromekanisk døråbner til hængslede døre. De kompakte indbygningsmål gør det muligt at anvende Slimdrive EMD-F på stort set alle typer døre.

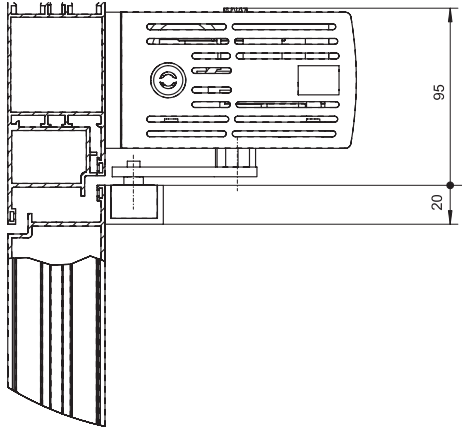
EMD-F indgår i GEZE's Slimdrive serie af kompakte dørautomatikker med en byggehøjde på kun 7 cm. EMD-F er velegnet til brug på store som små døre – indvendige som udvendige. EMD-F er en diskret og elegant dørautomatik, som ved hjælp af den specielle konstruktion af elektromotor og gearhus fungerer stort set lydløst.

Slimdrive EMD-F er en meget pålidelig og driftssikker automatik, der uden problemer kan bruges på selv højfrekvente døre. Med sin kraftfulde motor, slidstærke gear og intelligente elektroniske styring er man sikret mange års problemfri drift.

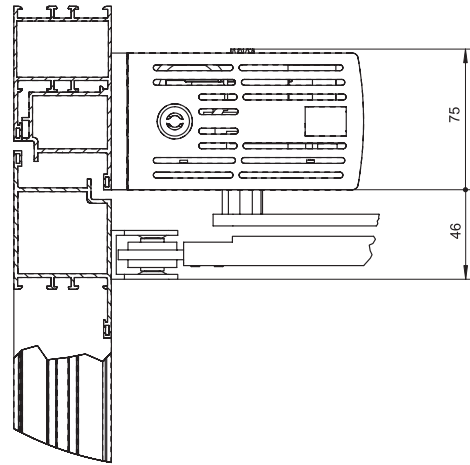
Slimdrive EMD-F har indbygget lukkefjeder, som sikrer dørlukning i tilfælde af strømsvigt. Styringen har indbygget brandkort for direkte tilslutning af ABDL-anlæg i forbindelse med branddøre.

Tegninger

Slimdrive EMD-F



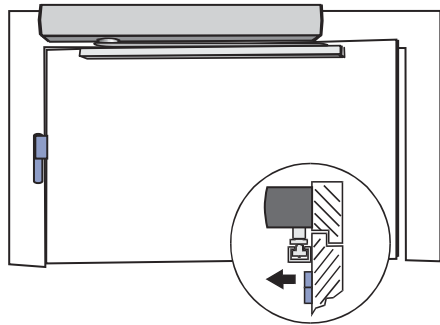
Montage med glideskinne



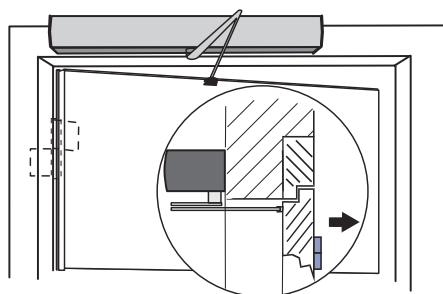
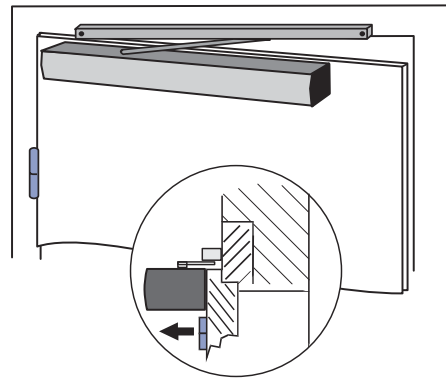
Montage med standardarm

Montagemuligheder

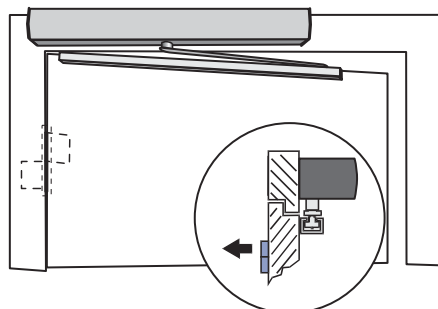
Slimdrive EMD-F



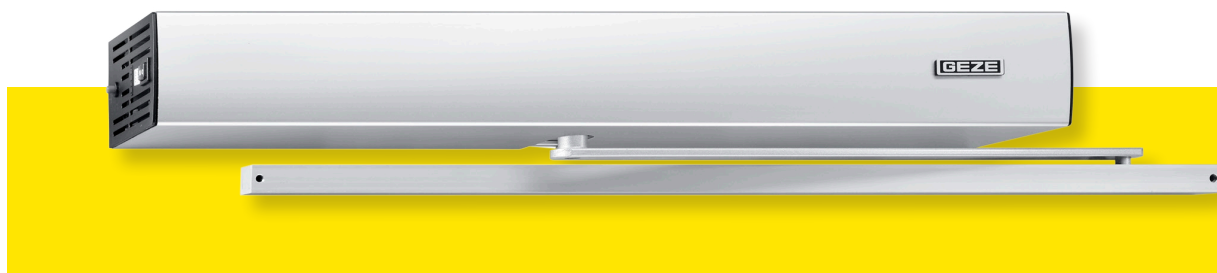
På hængselside
Maks karmfremspring 30 mm



Maks karmdybde 0 - 100 mm
100-200 mm
200-300 mm



Maks karmdybde 50 mm



Tilbehør

- Elektronisk programvælger
- Sikkerhedsfotoceller
- Montageplader
- Albuekontakter
- Nøglekontakter
- Trækkontakter
- Fjernbetjening
- Radar

Slimdrive EMD varianter

- Slimdrive EMD
Elektromekanisk døråbner
- Slimdrive EMD-F
Elektromekanisk døråbner, med mekanisk lukning
- Slimdrive EMD-F-IS
Elektromekanisk døråbner, med mekanisk lukning til dobbeltfløjede døre med integreret dørvælger
- Slimdrive EMD Invers
Elektromekanisk døråbner, med mulighed for mekanisk åbning i forbindelse med røgventilationssystemer

Bestillingsinformation

Betegnelse	Udførelse	ID nr.
EMD-F automatik		107577
EMD-F kåbe	Sølv	106652
EMD-F montageplade	Sølv	108526
EMD-F glideskinne 710 mm f/karmonterings	Sølv	108042
EMD-F glideskinne 760 mm f/dørbladsmonterings	Sølv	108048
EMD-F arm (tryk) 0-100 mm	Sølv	144381
EMD-F arm (tryk) 100-200 mm	Sølv	144385
EMD-F arm (tryk) 200-300 mm	Sølv	144389
EMD-F arm 300-400 mm	Sølv	144393
Åbningsbegrænser for glideskinne	Sølv	123232

Anvendelsesområde

- Indvendige- og udvendige døre
- Højre- og venstrehængslede døre
- Enkelt- og dobbeltfløjede døre
- Montage på eller modsat hængselside
- Montage på dørblad eller karm

Produktegenskaber

- Én model til alle montageformer uden omstilling
- Stilrent design
- Ekstremt støjsvag
- Dørbredder 750 mm - 1400 mm
- Dørvægt op til 230 kg
- Dørlukkerfunktion ved strømsvigt
- Indbygningsmål 70 x 121 x 650 mm (højde x dybde x bredde)
- Driftspænding 230 V AC
- Strømforsyning til eksterne enheder 24 V DC, 1000 mA
- Forberedt for alle standard motorlåse, el-slutblik m.m.
- Standard farver sølv
- RAL farver mod tillæg
- Justeringsmuligheder
- Lukkekraft, str. 3-6
- Lukkehastighed
- Åbningsbremse
- Sluttryk
- Sluttryk på el-slutblik ved aktivering
- Aktiveringsforsinkelse
- Åbningsvinkel op til 110°
- Selvlærende indkøring via mikroprocessor
- Push & go funktion
- Servo drift



Connecting expertise – building solutions.



GEZE Danmark

Mærkervej 13L | 2630 Taastrup, Danmark | **SALG TLF.** +45 46 32 33 24 | **E-MAIL** danmark.se@geze.com | www.geze.dk
Holger Danskes Vej 23A | 8960 Randers SØ, Danmark | **SERVICE TLF.** +45 70 20 26 62 | **E-MAIL** service.dk@geze.com | www.geze.dk