



SKØNHED KOMMER INDEFRA

Nye produkter til indbygning:

Skjul brusermostaten eller håndvaskarmaturet i væggen og få flot, minimalistisk design i badeværelset

damixa





INDBYGGET ELEGANCE

Stilrent skandinavisk design har altid været et af Damixas kendetegn. Nu tager vi det enkle til et nyt niveau med en helt produktkategori til indbygning.

Når du bygger brusetermostaten eller håndvaskarmaturet ind i væggen, får dit badeværelse et endnu mere stilrent og minimalistisk udtryk.

Det, øjnene ser, er det, hænderne skal betjene: Vandhanen ved håndvasken - håndbruseren og hovedbruseren i brusebadet.

DESIGNPAKKER TIL BRUSEBADET

Til brusebadet har vi sammensat tre attraktive designpakker, som gør det nemt at vælge den serie fra Damixa, som passer til lige netop dit badeværelse. Du kan vælge mellem:

• **BELL** • **SILHOUET** • **PINE**

Hver pakke indeholder termostat i indbygningsboks med lækagesikring, håndbruser, hovedbruser og betjeningsgreb til montering på væg.

BELL HS 1

Komplet indbygningssæt til brus
inkl. lækagesikring

Artikel nr.: 5718200

VVS nr.: 722203924

Overflade: Krom

Egenskaber:

Installationsdybde (min. 75mm - max. 110mm)

Termostatisk

Keramisk omskifter

Kontraventiler

Dækplade og greb i metal



Termostatisk indbygningssboks
inkl. lækagesikring

Artikel nr.:
5703300

VVS nr.:
722203006



Udvendige dele
til termostat til indbygning

Artikel nr.:
1470400

VVS nr.:
722203104



Brusearm 400 mm
vægmonteret

Artikel nr.:
7660700

VVS nr.:
736350704



Vinkel med bruserholder
og intergreret slangeudtag

Artikel nr.:
4844000

VVS nr.:
738806104



Bruseslange i metal - 1500 mm

Artikel nr.:
7665200

VVS nr.:
738162204



Bell håndbruser

Artikel nr.:
7666900

VVS nr.:
738434304



Bell hovedbruser 250 mm

Artikel nr.:
7666300

VVS nr.:
736354004







SILHOUET HS 1

Komplet indbygningssæt til brus
inkl. lækagesikring

Artikel nr.: 5718100

VVS nr.: 722203914

Overflade: Krom

Egenskaber:

Installationsdybde (min. 75mm - max. 110mm)

Termostatisk

Keramisk omskifter

Kontraventiler

Dækplade og greb i metal



Termostatisk indbygningssboks
inkl. lækagesikring

Artikel nr.:
5703300

VVS nr.:
722203006



Udvendige dele
til termostat til indbygning

Artikel nr.:
1470400

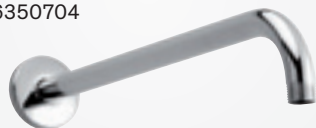
VVS nr.:
722203104



Brusearm 400 mm
vægmonteret

Artikel nr.:
7660700

VVS nr.:
736350704



Vinkel med bruserholder
og intergreret slangeudtag

Artikel nr.:
4844000

VVS nr.:
738806104



Bruseslange i metal - 1500 mm

Artikel nr.:
7665200

VVS nr.:
738162204



Tube håndbruser

Artikel nr.:
7666400

VVS nr.:
738419104



Silhouet hovedbruser 250 mm

Artikel nr.:
7668400

VVS nr.:
736348104



PINE HS 1

Komplet indbygningssæt til brus
inkl. lækagesikring

Artikel nr.: 5718000

VVS nr.: 722203904

Overflade: Krom

Egenskaber:

Installationsdybde (min. 75mm - max. 110mm)

Termostatisk

Keramisk omskifter

Kontraventiler

Dækplade og greb i metal



Termostatisk indbygningssboks
inkl. lækagesikring

Artikel nr.:
5703300

VVS nr.:
722203006



Udvendige dele
til termostat til indbygning

Artikel nr.:
1470400

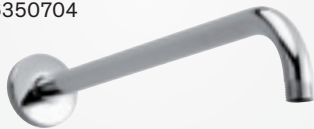
VVS nr.:
722203104



Brusearm 400 mm
vægmonteret

Artikel nr.:
7660700

VVS nr.:
736350704



Vinkel med bruserholder
og intergreret slangeudtag

Artikel nr.:
4844000

VVS nr.:
738806104



Bruseslange i metal - 1500 mm

Artikel nr.:
7665200

VVS nr.:
738162204



Pine håndbruser

Artikel nr.:
7666500

VVS nr.:
738430104



Pine hovedbruser 200 mm

Artikel nr.:
7666200

VVS nr.:
736357104





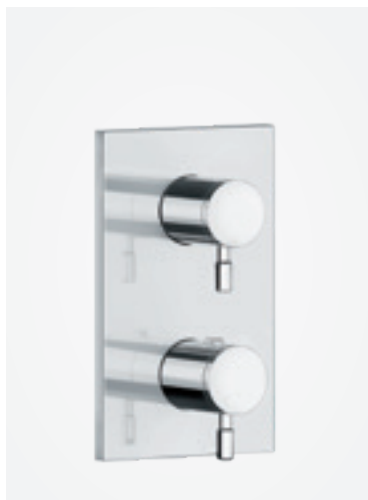
DIT HJEM. DIT VALG

Designpakkerne til brusebad gør det endnu nemmere for dig at vælge design - og for din VVS-installatør at bestille og montere den færdige løsning. Alt, både de indvendige og de udvendige dele, er nemlig samlet i én pakke.

Men du kan også vælge en anden af Damixas mange, flotte designserier til dit brusebad. I så fald skal din VVS-installatør blot bestille de indvendige og de udvendige dele separat.



TERMOSTATARMATUR TIL INDBYGNING



Udvendige dele til termostat til indbygning

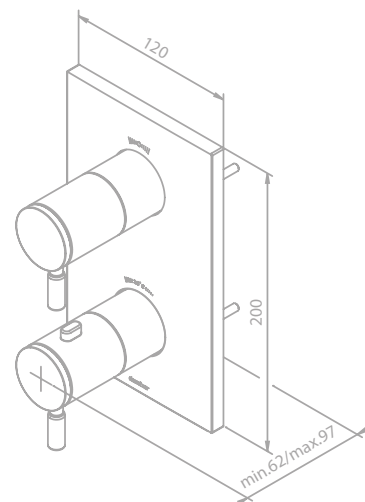
Artikel nr.: 1470400

VVS nr.: 722203104

Overflade: Krom

Egenskaber:

Dækplade og greb i metal



Termostatisk indbygningsboks inkl. lækagesikring

Artikel nr.: 5703300

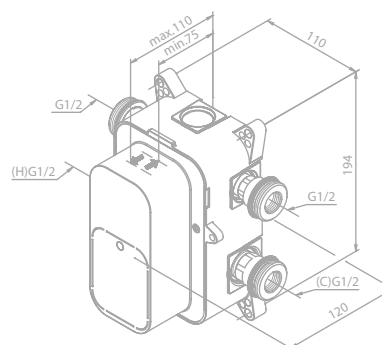
VVS nr.: 722203006

Egenskaber:

Installationsdybde (min. 75mm - max. 110mm)

Keramisk omskifter

Kontraventiler

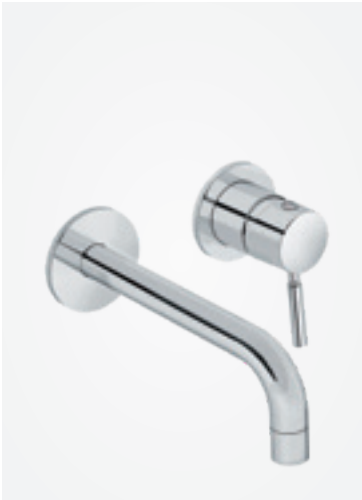




OGSÅ TIL HÅNDVASK

Vores nye produktkategori byder også på et håndvaskarmatur til indbygning samt de udvendige dele, der skal til for at få en flot og fuldendt, indbygget løsning: Tud, greb og rosetter. De udvendige dele er i et stilrent Damixa-design, som passer til ethvert badeværelse.

HÅNDVASKARMATUR TIL INDBYGNING



Håndvaskarmatur til indbygning Udvendige dele

Artikel nr.: 1472600

VVS nr.: 702521104

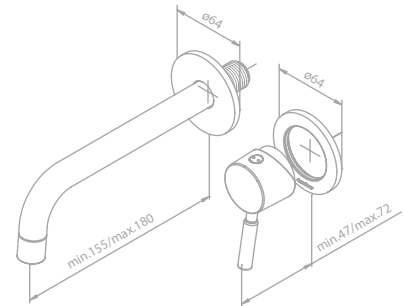
Overflade: Krom

Egenskaber:

Med omskifter

Rosetter, tud og greb i metal

Tud længde (min. 155mm - max. 180mm)



Indbygningsboks til håndvaskarmatur inkl. lækagesikring

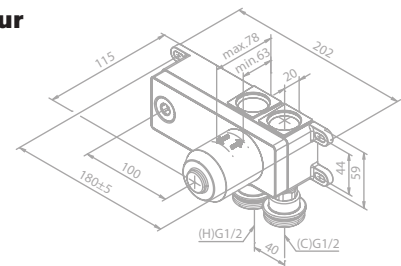
Artikel nr.: 4704300

VVS nr.: 702521004

Egenskaber:

Installationsdybde (min. 63mm - max. 78mm)

Keramisk kartusche







ÉN PRIS. NUL OVERRASKELSER

Uanset hvilken løsning du vælger, følger alt nødvendigt tilbehør til monteringen med. Også den krævede lækagesikring, som gør din indbyggede løsning fra Damixa lige så sikker som et traditionelt armatur.

Kort sagt: Der er ingen overraskelser, når du vælger Damixa. Hverken på prisen, eller når armaturet skal monteres

GODKENDT TIL BRUG I DANMARK

Vores nye produkter til indbygning er selvfølgelig godkendt til brug i Danmark. Og de er, lige som alle andre Damixa-produkter, produceret efter vores strenge krav til kvalitet og sikkerhed. Det er din garanti for, at dit nye Damixa-armatur giver glæde og komfort hver eneste dag i mange år fremover.

damixa

FM Mattsson Mora Group Danmark

Østbirkvej 2 Abildager 26A
5240 Odense NØ 2605 Brøndby

Tlf. 88 33 00 34 | Fax 63 10 22 09
danmark@fmm-mora.com | www.damixa.dk