

# Montage, drift og vedligeholdelsesvejledning

## TX 3100A



Rev. 2023.02.02

## Indholdsfortegnelse

<b>1.0 Generel information</b> .....	<b>3</b>
1.1 Forord.....	3
1.2 Anvendelsesområde.....	3
1.3 Leveringsomfang.....	3
1.4 Funktionsprincip .....	4
<b>2.0 Montage</b> .....	<b>5</b>
2.1 Måltegning.....	5
2.2 Forlængerbeslag .....	6
2.3 Placering .....	7
2.4 Skabelon .....	7
2.5 Montage af anlæg (standardbeslag).....	8
2.6 Montage af anlæg (justerbare beslag).....	14
2.7 Montage af bundforlænger .....	20
2.8 Montage af topforlænger .....	22
2.9 Termisk isolering mod kondensdannelse og energitab .....	24
<b>3.0 Tekniske specifikationer</b> .....	<b>25</b>
3.1 Anlæg.....	25
<b>4.0 El tilslutning</b> .....	<b>26</b>
<b>5.0 Service</b> .....	<b>30</b>
5.1 Service skema.....	30
5.2 Filterskift.....	31
<b>6.0 Overensstemmelseserklæring</b> .....	<b>32</b>

## 1.0 Generel information

### 1.1 Forord

Denne monterings- og driftsvejledning indeholder teknisk information, og information om installation samt vedligeholdelse af anlæg af typen TX3100A.

### 1.2 Anvendelsesområde

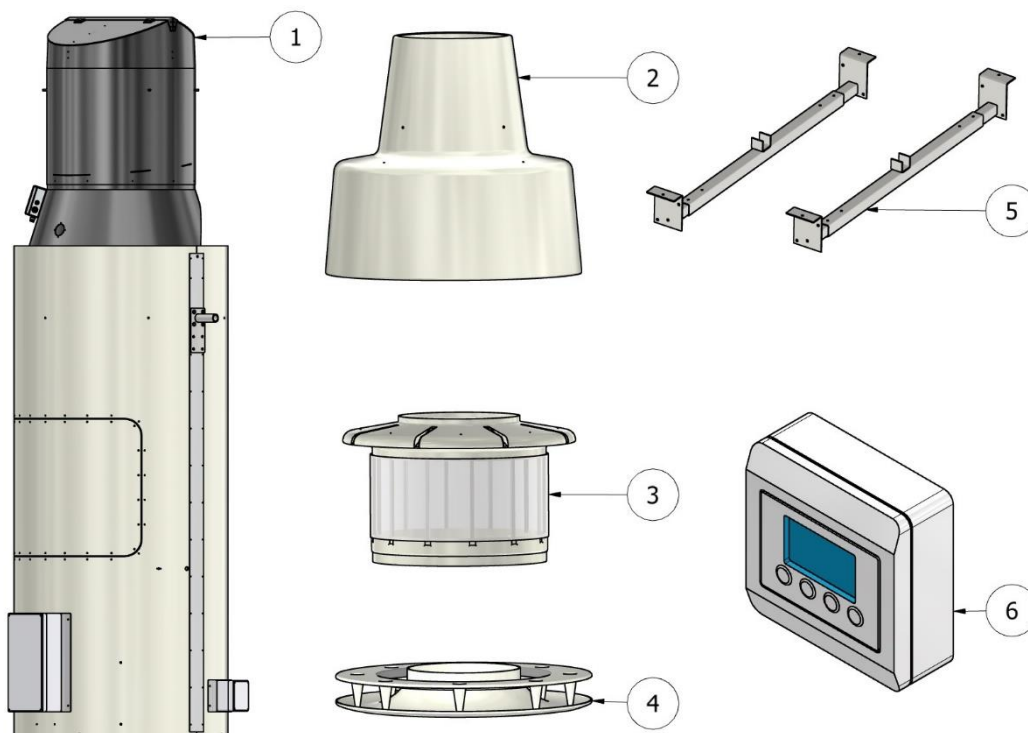
Turbovex TX 3100A er beregnet til komfortventilation af større lokaler som industrilokaler, autoværksteder, sportshaller og lignende.

### 1.3 Leveringsomfang

Turbovex TX 3100A bliver som standard leveret med nedenstående hovedkomponenter.

1. TX 3100A enhed
2. Konisk topkegle
3. Filterholder
4. Indblæsningsring
5. Standard ophængsbeslag
6. TX Electronic Control

Derudover medfølger div. skruer og bolte, silikone, wirer og wirestrammere



Leveringsomfanget ændres ved tilkøb ift andre monteringsmuligheder.

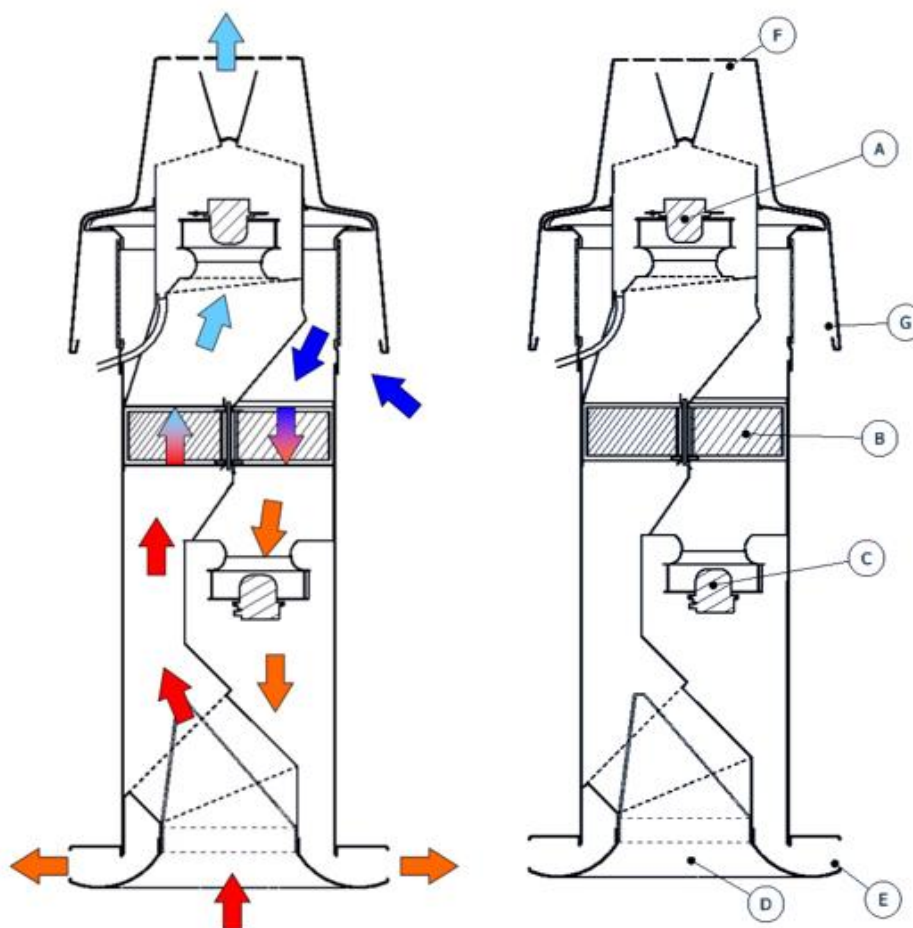
## 1.4 Funktionsprincip

Varmegenvindingsprincippet i Turbovex TX 3100A er baseret på den roterende varmeveksler (B).

Udsugningsventilatoren (A) suger den varme rumluft fra tragten (D) gennem halvparten af veksleren (B), og ud gennem afkasthætten (F). Samtidig suger ventilatoren (C) frisk luft fra indsugningshætten (G) gennem den anden halvdel af veksleren, og blæser den opvarmede luft til indkastkappen (E), hvor luften fordeles over 360° ud i lokalet.

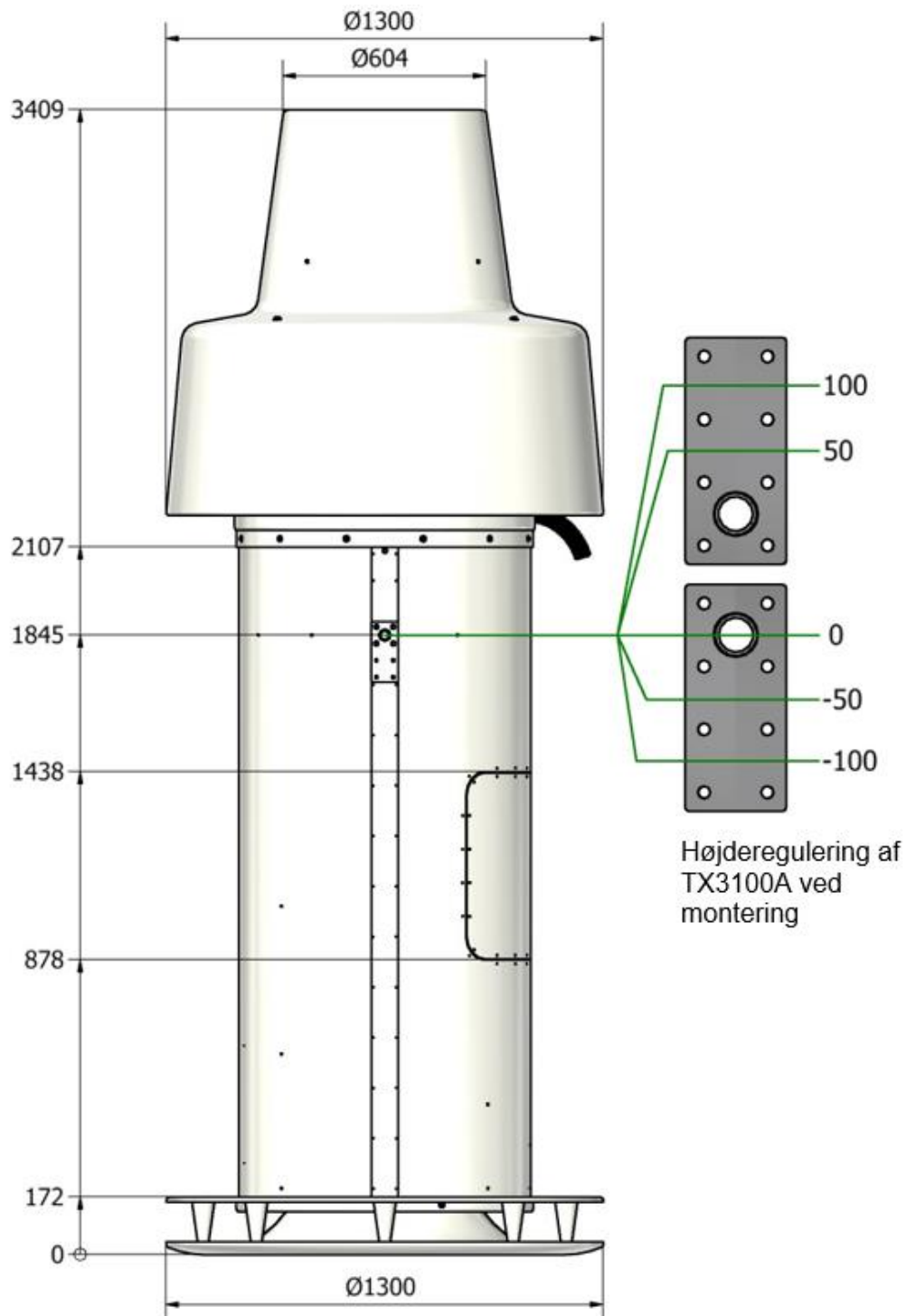
Den ene halvdel af veksleren vil altid befinde sig i den varme luftstrøm fra udsugningsluften, hvor materialet i veksleren opvarmes, for derefter at blive afkølet når denne del roterer over i den kolde luft fra indsugningen. Herved afgives energien fra udsugningsluften til den friske luft i indblæsningen. På denne måde får indblæsningsluften tilført den opsamlede energi fra udsugningen.

Processen er regenerativ, da veksleren roterer med et konstant lavt omdrejningstal.



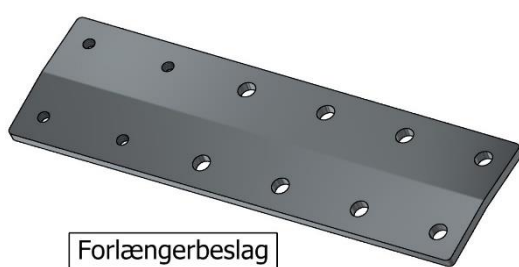
## 2.0 Montage

### 2.1 Måltegning

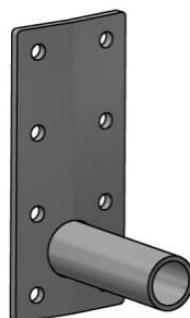


## 2.2 Forlængerbeslag

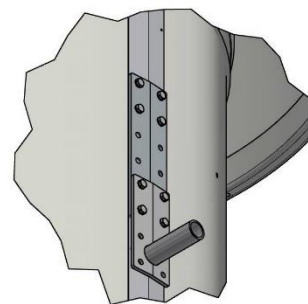
Ønskes yderligere højderregulering på anlægget kan der monteres forlængerbeslag ved ophængsbeslagene. med forlængerbeslagene kan man regulere højden af anlæggets placering, med op til 300 mm hhv op eller ned.



Forlængerbeslag

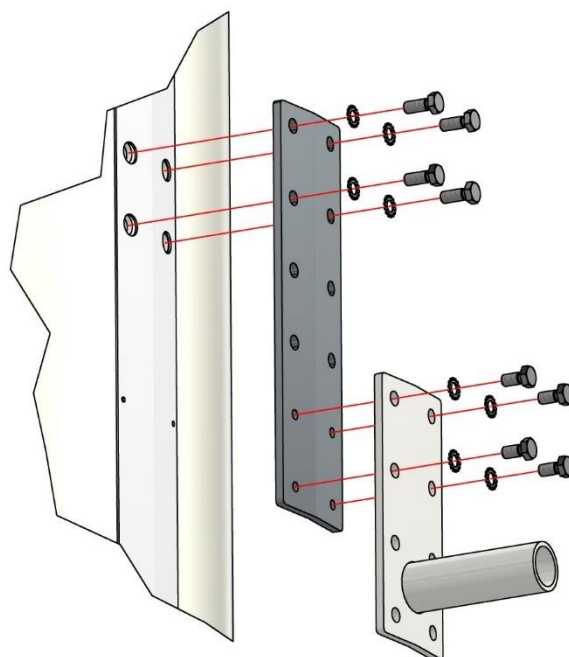


Ophængsrør



Forlængerbeslagene monteres på anlægget med de lange M8 skruer ophængsrørene er monteret med ved levering. Ophængsrørene monteres på forlængerbeslagene med de korte M8 skruer der følger med forlængerbeslagene.

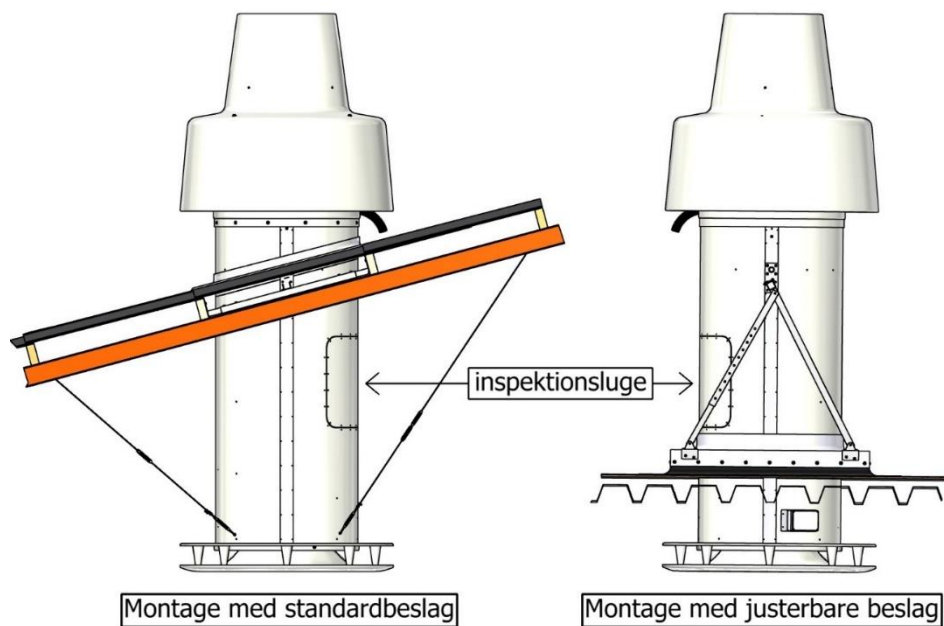
Ophængsrørene monteres på forlængerbeslagene med de korte M8 skruer gennem forlængerbeslagenes huller med gevind.



## 2.3 Placering

Turbovex TX 3100A er kun beregnet til gennemføring gennem taget. Anlægget kan placeres i tag med taghældninger på mellem 0 og 45 grader. Der findes to typer ophængsbeslag; standardbeslag og justerbare beslag.

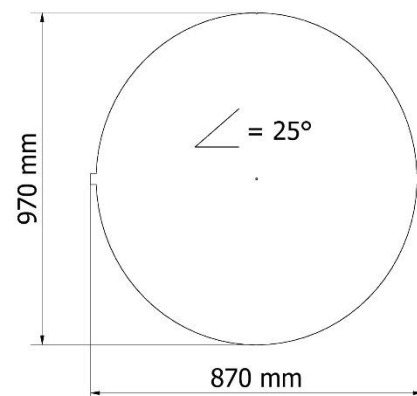
Standardbeslag placerer anlægget med inspektionsslugen under taget og justerbare beslag placerer anlægget med inspektionsslugen ovenover taget.



## 2.4 Skabelon

Det anbefales at lave en skabelon ud fra skemaet herunder ift taghældningen. Eksemplet er vist ved en taghældning på 25°

∠ 0°	=	Ø 870 mm
∠ 5°	=	870 x 880 mm
∠ 10°	=	870 x 890 mm
∠ 15°	=	870 x 900 mm
∠ 20°	=	870 x 930 mm
∠ 25°	=	870 x 970 mm
∠ 30°	=	870 x 1010 mm
∠ 35°	=	870 x 1070 mm
∠ 40°	=	870 x 1140 mm
∠ 45°	=	870 x 1240 mm



## 2.5 Montage af anlæg (standardbeslag)

Hvis montering af anlægget skal ske ved at løfte anlægget op gennem taget, skal følgende afmonteres midlertidigt for montage:

- to stk. ophængsrør

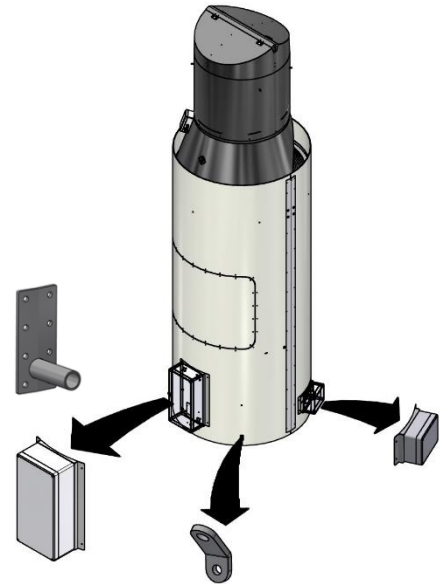
Hvis montering af anlægget skal ske ved at sænke anlægget ned gennem taget, skal følgende afmonteres midlertidigt for montage:

- to stk. el bokse. Ledningerne der går til boksene er lange nok til at, de behøver ikke blive koblet fra under montering.
- De 4 montagevinkler

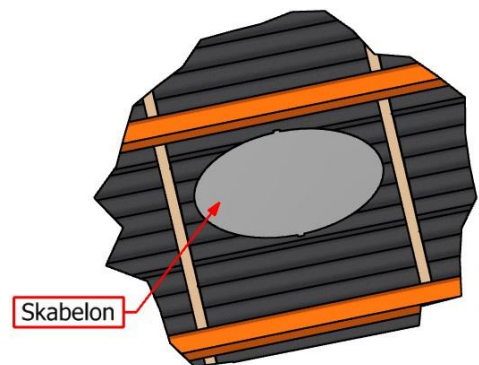
Anlæggets placering kan justeres i højden, gennem placeringen af ophængs rørenes monterings skruer.

Mere information om dette findes under **2.1**

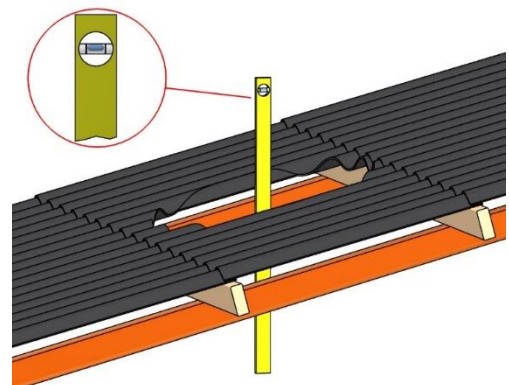
**Forlængerbeslag** og **2.2 Måltegning**.



Mål ud og beslut anlæggets placering og hul gennem taget. Det anbefales at lave en skabelon for hul gennem taget ud fra skemaet i **2.4 skabelon**.



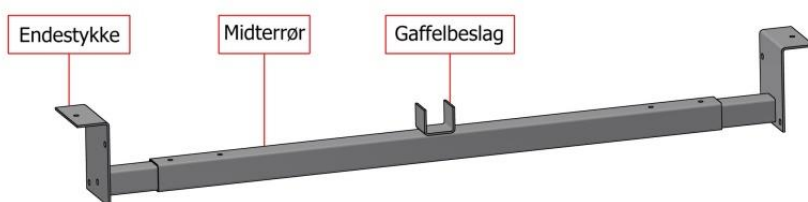
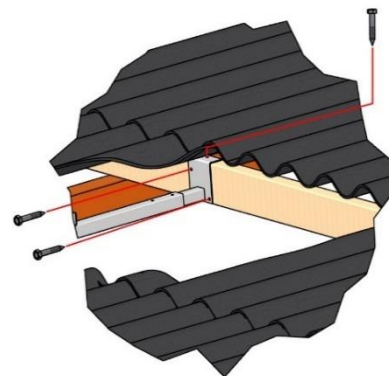
Bor eller skær derefter et hul lodret gennem taget.



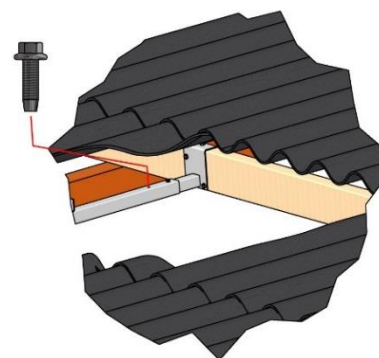


I forhold til anlæggets ønskede placering udmåles der hvor de to ophængs beslag skal monteres med et mellemrum på 1000 mm, så anlægget kommer til at være centreret mellem dem.

Beslagene er dimensioneret til en maksimal åseafstand på 1070 mm. Ende stykkerne monteres i åserne med de 12 medfølgende Ø8 mm franske skruer.



Gaffelbeslagene justeres ind så de er vandrette overfor hinanden og fæstnes midt på midterrørene med de otte medfølgende Ø6,3 mm borskruer.

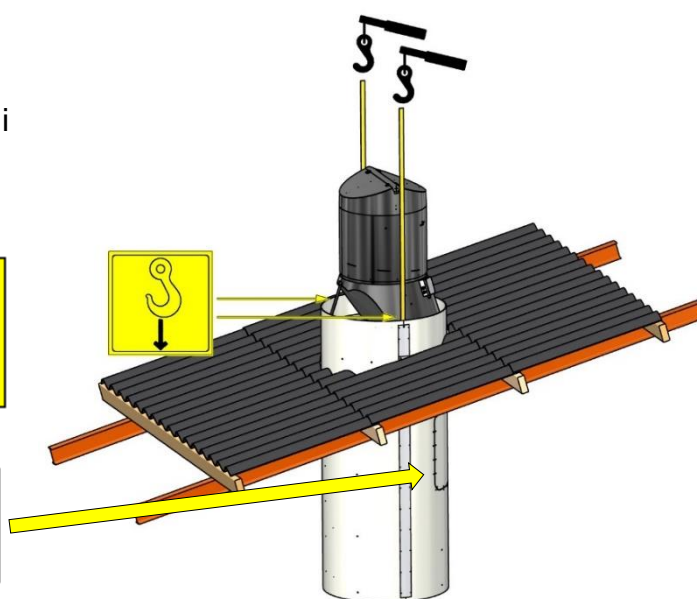


Anlægget løftes på plads med kran.

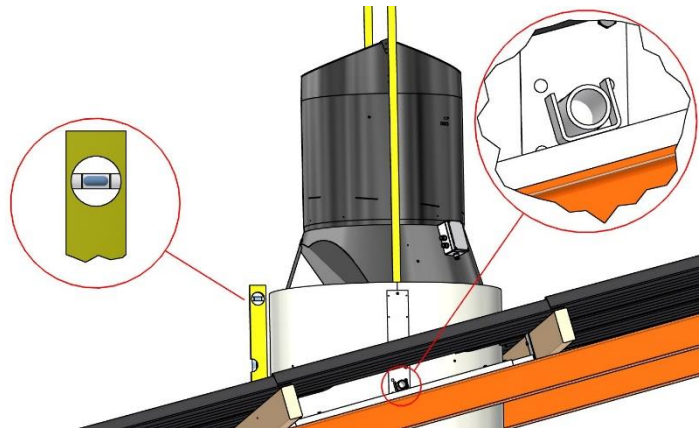
Har de to ophængsrør været afmonteret i forbindelse med montage, monteres de nu igen.

Hvis de 2 el bokse er løsnet for montage, vær da opmærksom på de ikke kommer i klemme under løft af anlægget med kran

Ved standardmontage skal anlægget monteres, så servicelugen vender mod tagryggen.



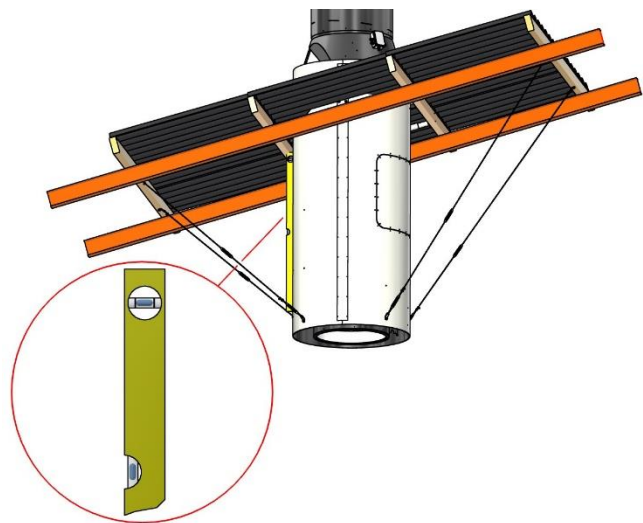
Anlægget hænges op så ophængs rørene falder på plads i de gaffelformede beslag og det kontrolleres at anlægget hænger i lod



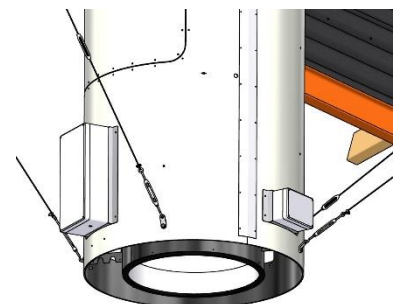
Har de 4 wirebeslag været afmonteret for montage, monteres de igen.

De 4 medfølgende wirebeslag monteres på åse/lægter.

De medfølgende wirer og bardunstrammere monteres mellem de fire beslag siddende på siden af anlægget og de fire beslag monteret på åse/lægter. Herefter strammes wirerne op, så anlægget fastholdes og er i lod.

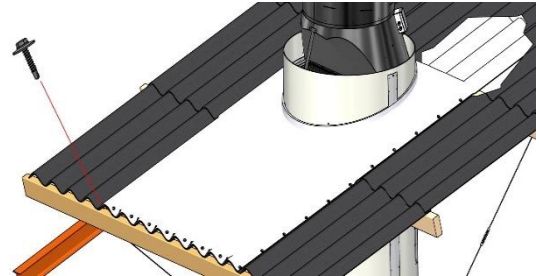


Når anlægget og wirerne er monteret, fastgjort og justeret, kan de to elbokse monteres igen.

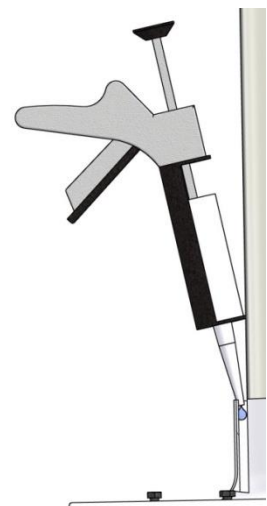


Midt på den medfølgende bløde inddækning skæres et hul med skabelonen som reference. Der skal tages højde for at den bløde inddækning kan nå minimum 100 mm ind under tagryggen eller overliggende tagplade(r)

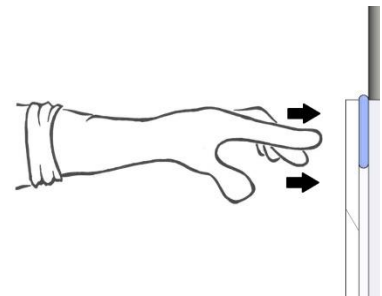
Hullet i den bløde inddækning skæres med en diameter cirka 100mm mindre end hullet i taget for at sikre tæthed omkring anlægget.



Tagryg eller overliggende tagplade(r) løftes for at lægge den bløde inddækning ind under. Den bløde inddækning fastgøres med de medfølgende Ø5,5mm borskruer, op til 50 stk. med cirka 200 mm mellemrum eller efter behov for at opnå tæthed.

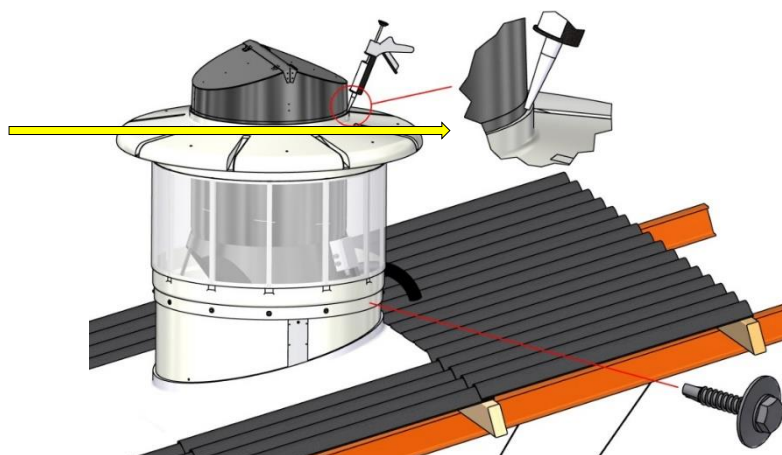


Der lægges en silikonefuge i samlingen mellem den bløde inddækning og anlæg. Inddækningen presses ind mod anlægget med håndkraft for, at opnå tæthed mellem den bløde inddækning og anlæg.



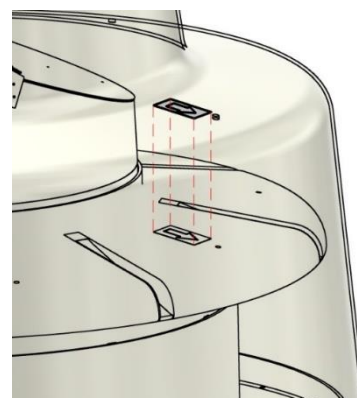
Filterholderen monteres med 12 stk. medfølgende borskruer. Herefter lægges en silikonefuge hele vejen rundt om toppen op mod anlægget, som vist på illustrationen.

Vær opmærksom på, at denne fuge er yderst vigtig for anlæggets generelle tæthed.

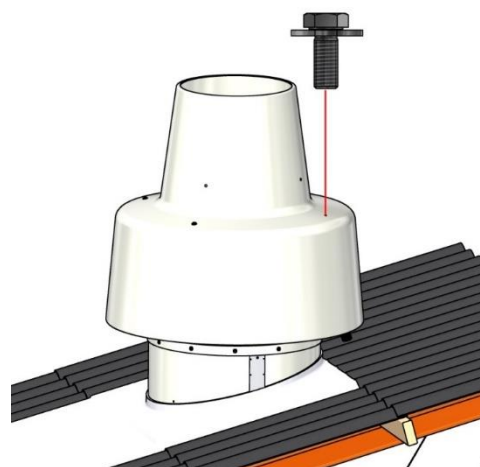


Topkeglen monteres ved at placere den ned oven på filterholderen

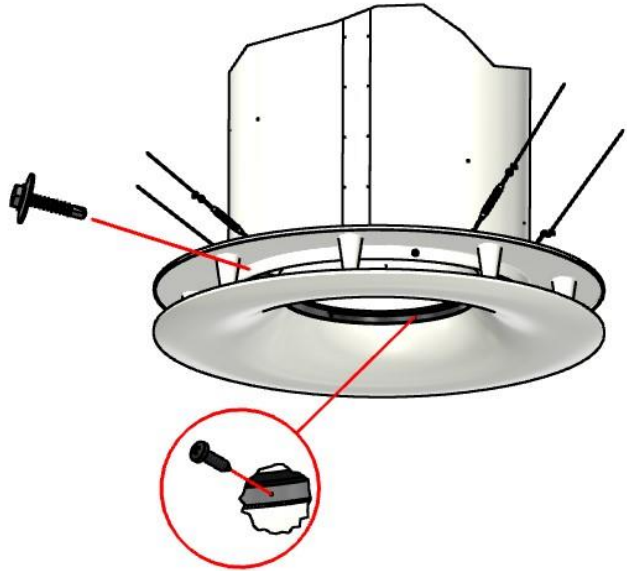
Vær opmærksom på at, de 2 markeringer med pile på hhv. filterholder og topkegle vender samme vej.



Topkeglen skrues fast i filterholderen med de medfølgende 4 stk. M8x20 mm bolte og skiver.



Indblæsningsringen monteres ved at skubbe den ud over de to rør i anlægget.  
Indblæsningsringen fastgøres indefra med 7 stk. medfølgende spånskruer og udefra med 4 stk. medfølgende borskruer med pakning.



## 2.6 Montage af anlæg (justerbare beslag)

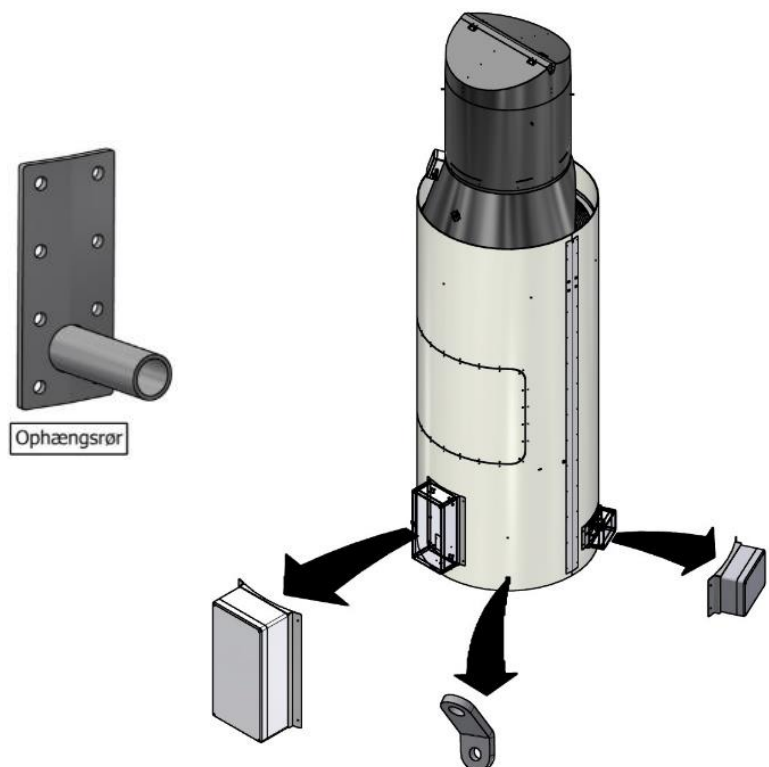
Hvis montering af anlægget skal ske ved at løfte anlægget op gennem taget, skal følgende afmonteres midlertidigt for montage:

- De 2 ophængs rør

Hvis montering af anlægget skal ske ved at sænke anlægget ned gennem taget, skal følgende afmonteres midlertidigt for montage:

- De 2 elbokse med metalbeslag. Ledningerne der går til boksene er lange nok til at, de behøver ikke blive koblet fra under montering.
- De 4 montagevinkler

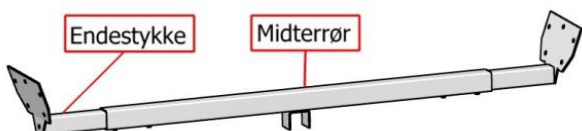
Anlæggets placering kan justeres i højden, gennem placeringen af ophængsrørenes monteringskruer.



Mål ud og find anlæggets placering (brug evt skabelonen fra **2.4 skabelon**). Bor derefter et lille hul lodret gennem taget, hvor anlæggets center skal være.

## Forstærkning med trapezbeslag

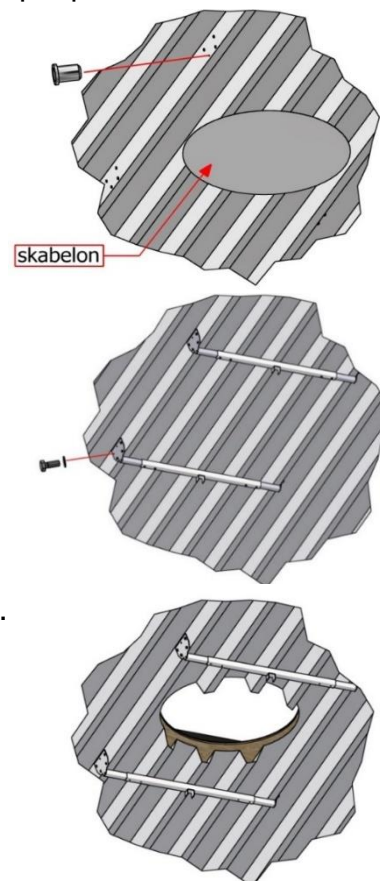
Tag med trapezplader skal forstærkes, enten med trapezbeslag eller være planlagt og bygget i tagets konstruktion.



Trapezbeslag

Med anlæggets placering som reference (Brug evt. skabelonen fra **2.4 skabelon**), måles ud hvor de to trapezbeslag skal monteres med et mellemrum på 1400-1600 mm, så anlægget kommer til at være midt i mellem dem og så de griber fat i den første trapezprofil som ikke er skåret i. Endestykkerne for trapezbeslaget skal monteres på trapezprofilen med 4 stk. m8 popnuts ved hvert endestykke.

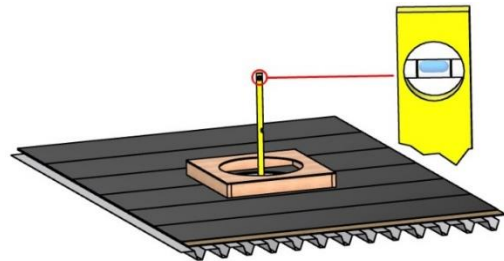
De to trapezbeslag monteres med de medfølgende 16 stk. M8 bolte og skiver. Midterrørene fæstnes midtfor med de 8 stk. medfølgende Ø6,3 mm borskruer.



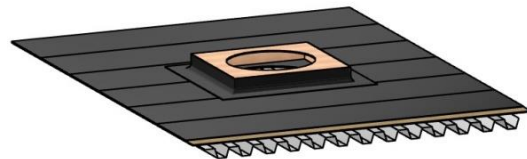
Med centerhul og de to trapezbeslag som reference (brug evt. skabelon) skæres et hul med Ø890 mm gennem taget.



Trærammen placeres med hullet som reference. Skær et firkantet hul i tagbelægningen og fikser trærammen.



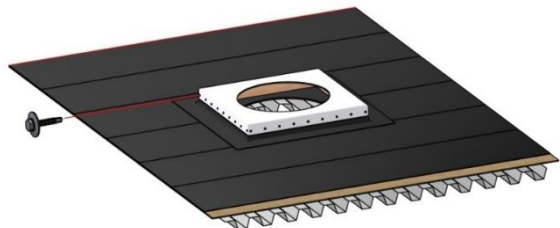
Tagpap lægges så det når øverste kant af trærammen og indover taget i en afstand så det slutter tæt.



Den bløde inddækning skæres til på målene 1400x1400 mm og der skæres hul til anlægget midt på inddækningen.

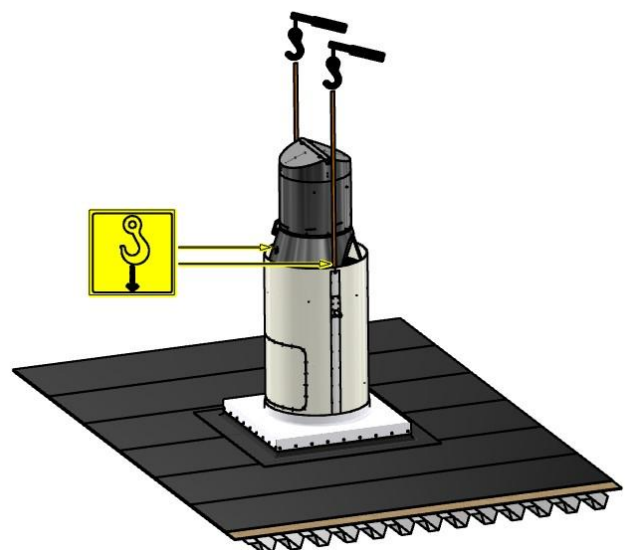
Hullet i den bløde inddækning skæres med en diameter cirka 100mm mindre end hullet i trærammen.

Inddækningen monteres på trærammen med de medfølgende borskruer med cirka 15 cm mellemrum. Herefter skæres hullet ud.



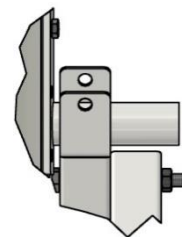
Anlægget løftes eller sænkes på plads med kran.

Har de to ophængsør været afmonteret i forbindelse med montage, monteres de nu igen.

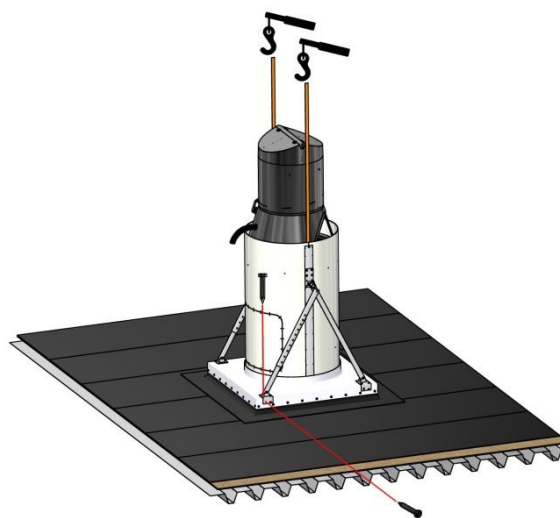




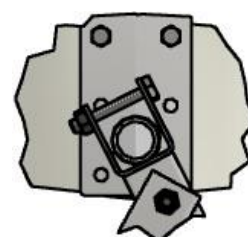
De to justerbare ophængsbeslag monteres og afstanden justeres ind efter anlæggets placering. Stængerne placeres som vist på tegningen, så benene med de gaffelformede beslag kommer nærmest ind mod anlægget.



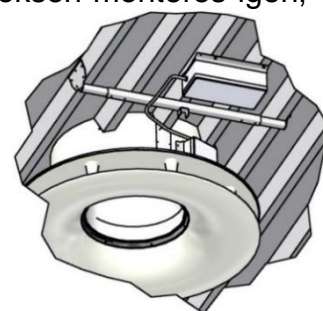
Anlægget hænges op mellem ophængsbeslagene, så ophængsrørene falder på plads i de gaffelformede beslag. Ophængsbeslagene fastgøres til trærammen gennem inddækningen med de medfølgende 16 stk. franske skruer.



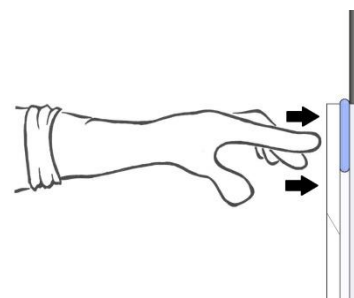
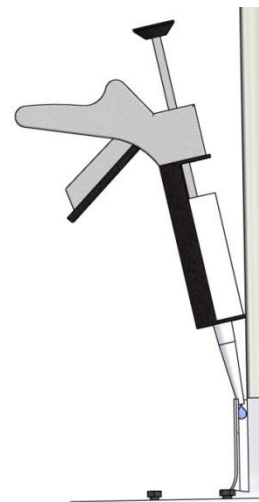
Bolt med møtrik monteres gennem hullerne i de gaffelformede beslag, så de spænder over ophængsrørene.



Når anlægget og ophængsbeslag er monteret og fastgjorte, kan elboksen monteres igen, på eller i nærheden af anlægget.

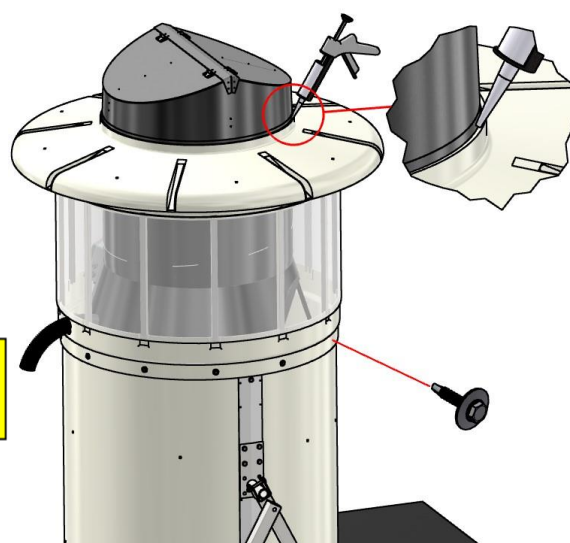


Der lægges en fuge i samlingen mellem den bløde inddækning og anlæg. Inddækningen presses ind mod anlægget med håndkraft for at opnå tæthed mellem den bløde inddækning og anlæg.



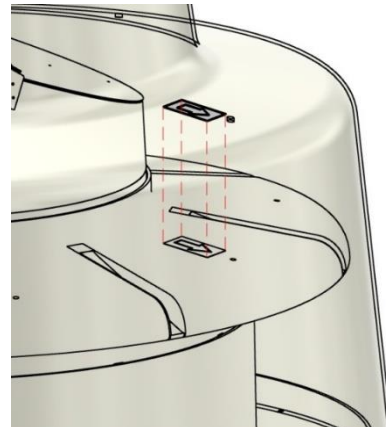
Filterholderen monteres med 12 stk. medfølgende borskruer. Herefter lægges en silikonefuge hele vejen rundt om toppen op mod anlægget, som vist på illustrationen.

Vær opmærksom på, at denne fuge er yderst vigtig for anlæggets generelle tæthed.

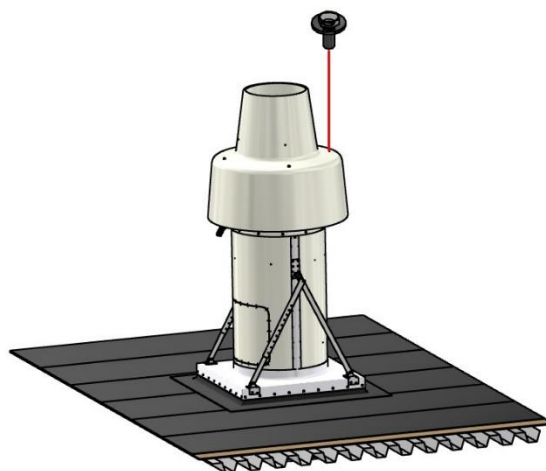


Topkeglen monteres ved at placere den ned oven på filterholderen.

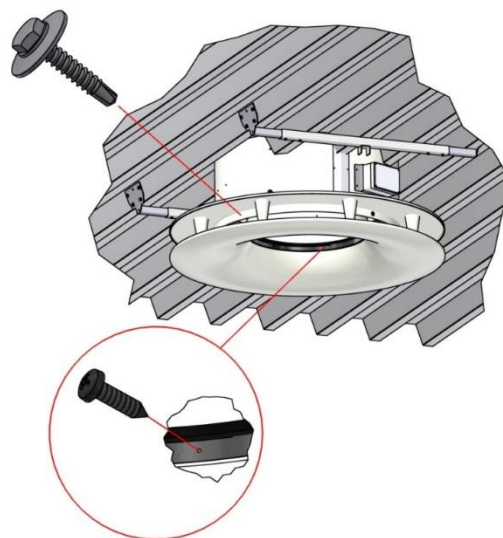
Vær opmærksom på at de 2 markeringer med pile på hhv. filterholder og topkegle vender samme vej.



Topkeglen skrues fast i filterholderen med de medfølgende 4 stk. M8x20 mm bolte og skiver.

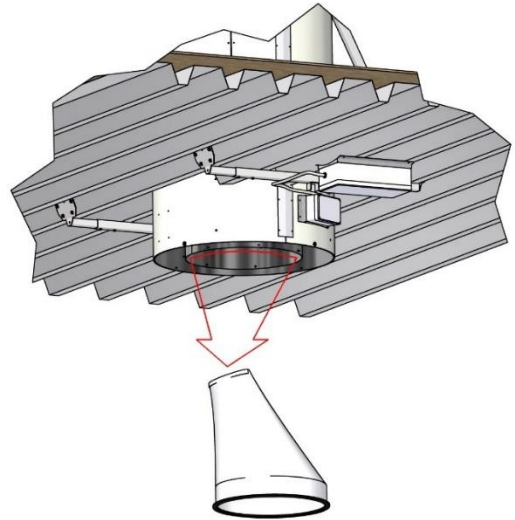


Indblæsningsringen monteres ved at skubbe den ud over de to rør i anlægget. Indblæsningsringen fastgøres indefra med 7 stk. medfølgende spånskruer og udefra med 4 stk. medfølgende borskruer med pakning.

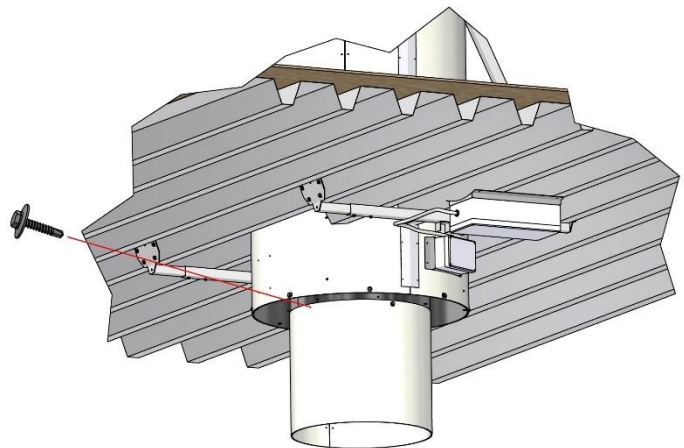


## 2.7 Montage af bundforlænger

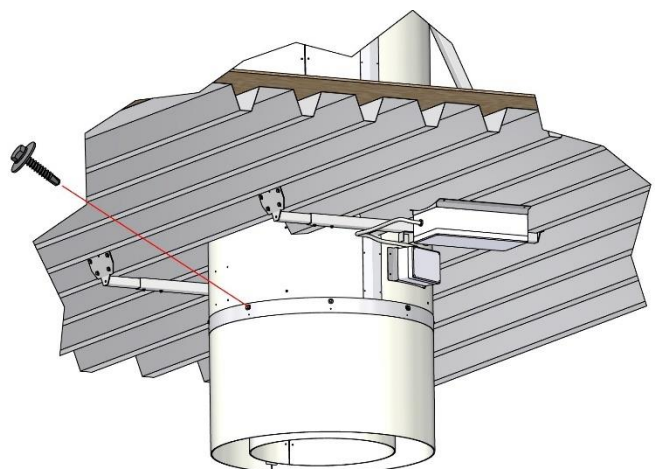
Afmonter bundfilteret



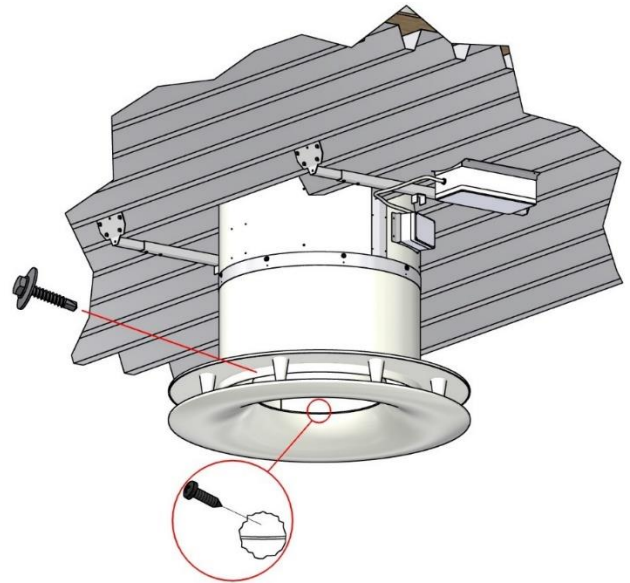
Inderrøret monteres i det inderste rør på anlægget og fæstnes med 7 stk. Ø5,5 mm borskruer.



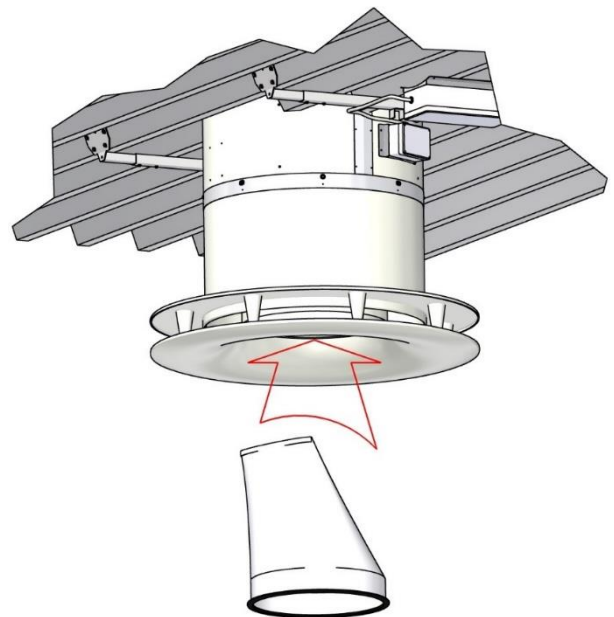
Yderrøret monteres på det yderste rør på anlægget og fæstnes med 10 stk. Ø5,5 mm borskruer.



Indblæsningsringen monteres ved at skubbe den udover de to rør i forlængerstykkerne og fastgøres med boreskrue, henholdsvis indefra med 7 stk. Ø4 mm spånskruer og udefra med 8 stk. Ø5,5 mm borskruer.



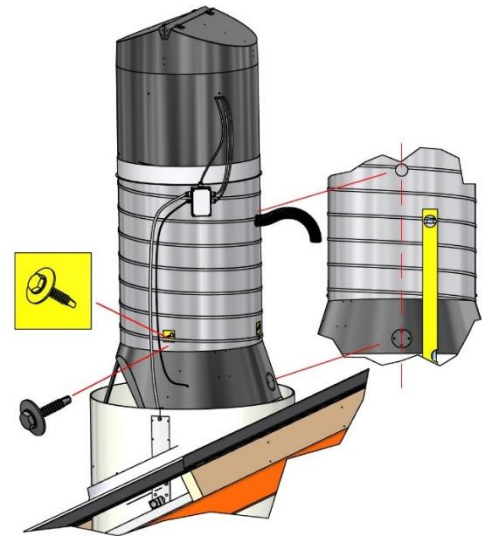
Bundfilteret monteres igen



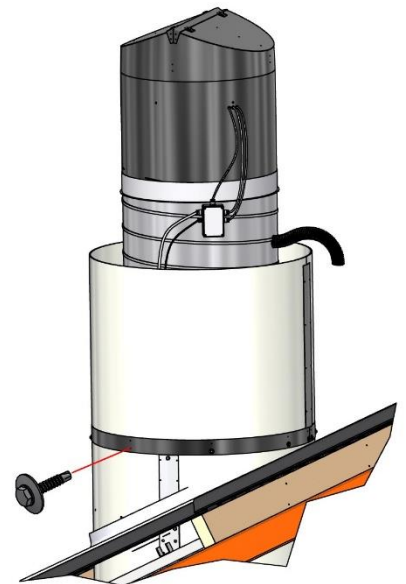
## 2.8 Montage af topforlænger

Monter den inderste del af topforlængerens som består af spjældkonsol med påmonteret spirorør; Spirorøret skubbes udover kraven på anlægget. Røret placeres så hullet til drænslangen er på linje med den runde plade på anlægget og fastgøres ved markeringerne med 4 stk. medfølgende borskruer.

Ledningerne monteres i henhold til eldiagrammet i afsnit **4.0 Eltilslutning**

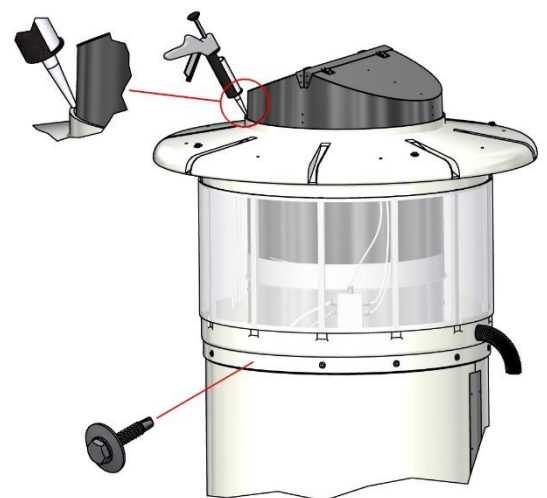


Montering af den yderste del af topforlængerens; Topforlængerens plastkappe monteres ovenpå anlæggets plastkappe og fastgøres med 10 stk. medfølgende borskruer gennem de nederste huller i metalkraven.



Filterholderen monteres med 12 stk. medfølgende borskruer. Herefter lægges en silikonefuge hele vejen rundt om toppen op mod anlægget, som vist på illustrationen.

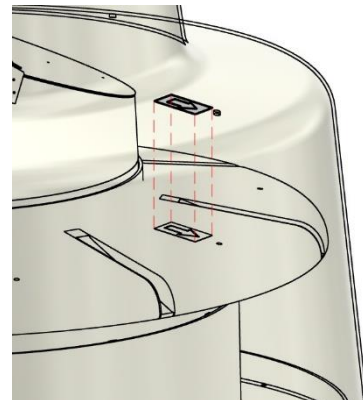
Vær opmærksom på, at denne fuger er yderst vigtig for anlæggets generelle tæthed.



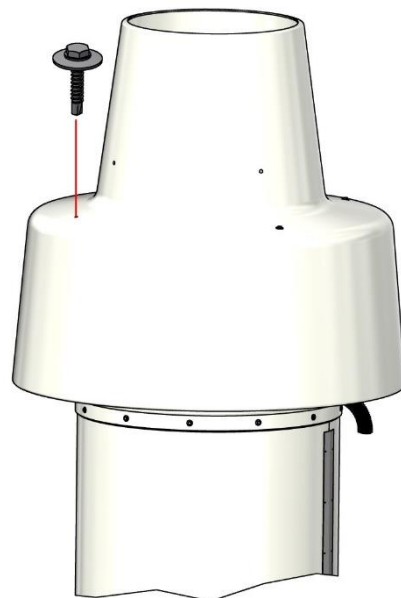


Topkeglen monteres ved at placere den ned oven på filterholderen

Vær opmærksom på at, de 2 markeringer med pile på hhv. filterholder og topkegle vender samme vej.



Topkeglen skrues fast i filterholderen med de medfølgende 4 stk. M8x20 mm bolte og skiver.



## **2.9 Termisk isolering mod kondensdannelse og energitab**

Hvis anlægget går igennem et uopvarmet loftrum, anbefales det at, anlægget isoleres udvendigt for at undgå kondensdannelse på indersiden af anlægget. En afkøling af afkastluften vil desuden sænke temperaturvirkningsgraden og resultere i en lavere indblæsningstemperatur.

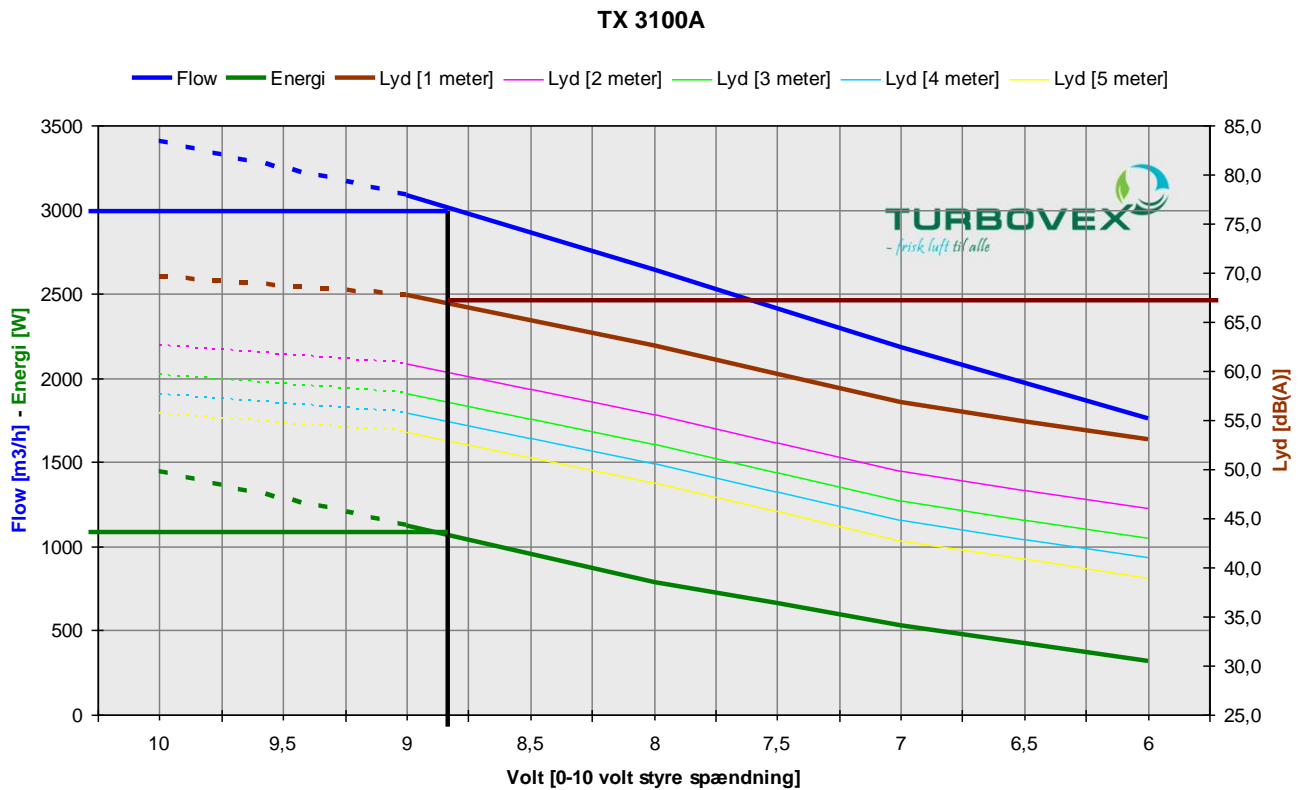
Vi anbefaler at isolere anlægget i henhold til DS 452:1999



## 3.0 Tekniske specifikationer

### 3.1 Anlæg

Anlægstype:	Turbovex TX 3100A
Kapacitet:	1400 – 3000 m <sup>3</sup> /h
Forceret drift	3400 m <sup>3</sup> /h
Tilslutning:	1 x 230V / 50 Hz
Effekt (Motor):	Max. 2x750 Watt
Energiforbrug (3000 m <sup>3</sup> /h):	1044 W - 1,25 KJ/m <sup>3</sup>
Temp. Virkningsgraden (3000 m <sup>3</sup> /h)	75 %

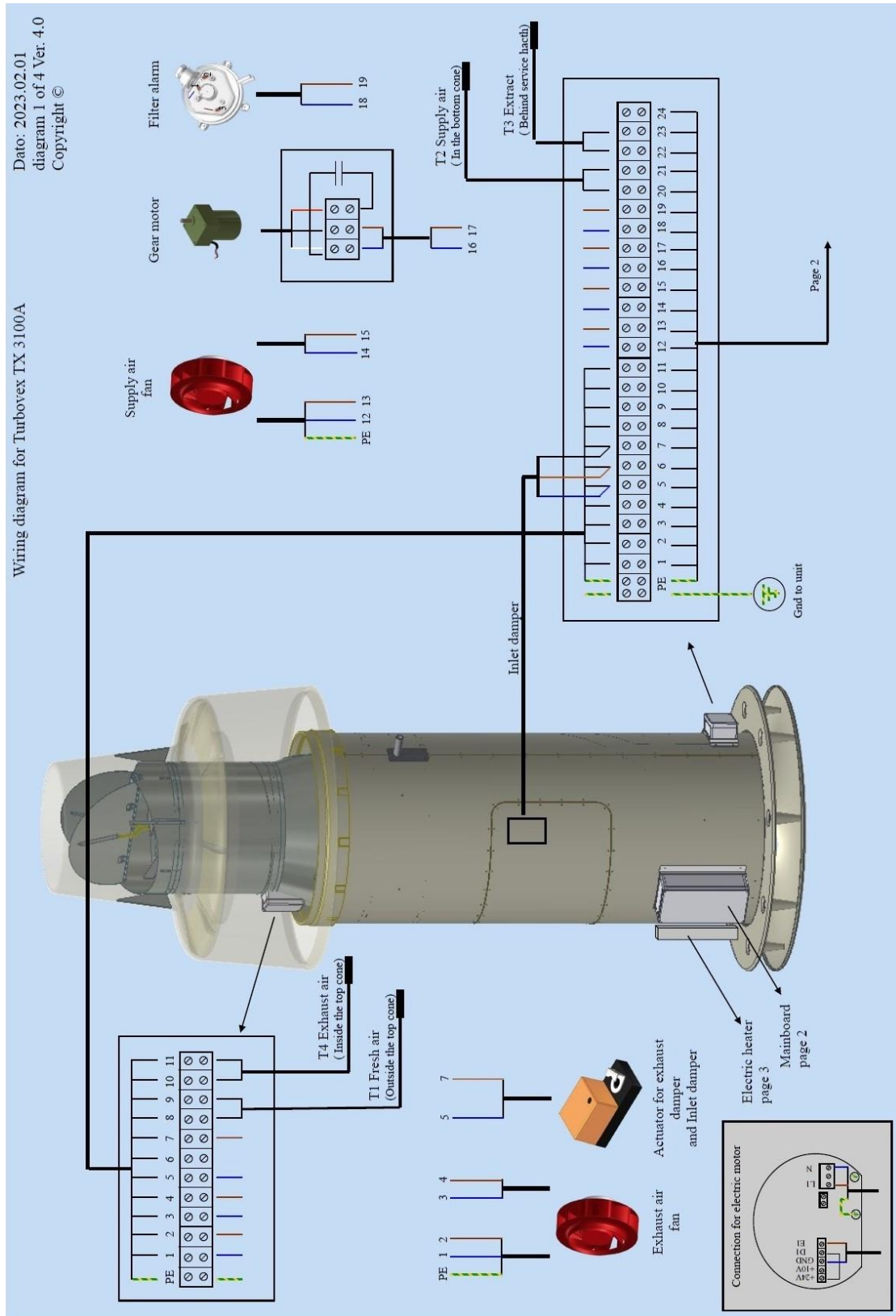


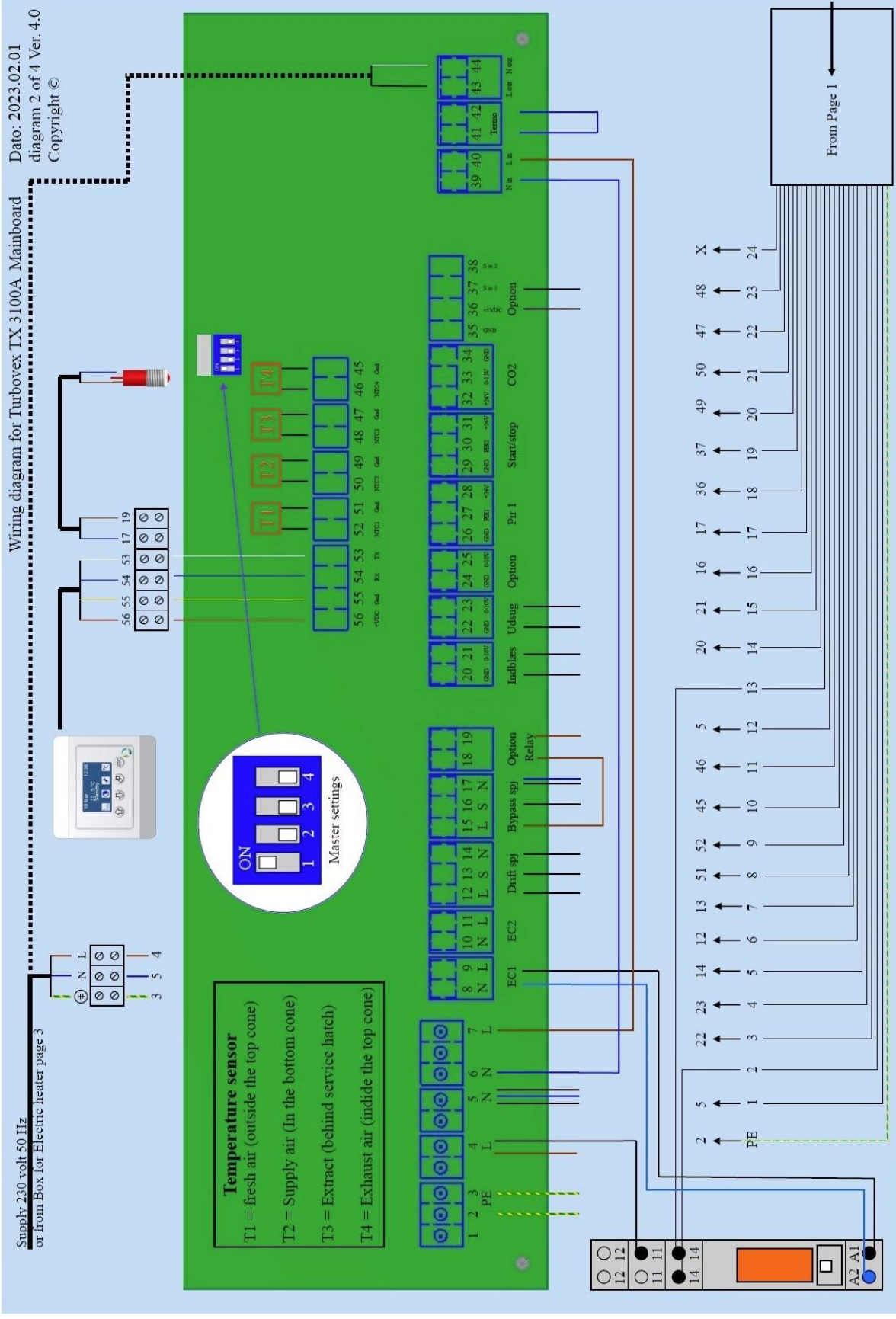
Turbovex TX 3100A er testet i samarbejde med Ziehl-abegg.

Luft flowet angiver det balancerende luftskifte relation til styrespændningen (0 – 10 volt) og angives i m<sup>3</sup>/h. Anlægget kan indstilles trinløst efter det ønskede luftskifte.

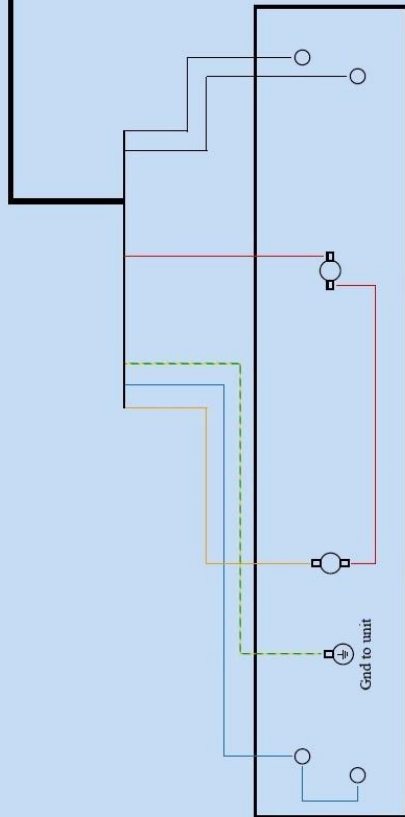
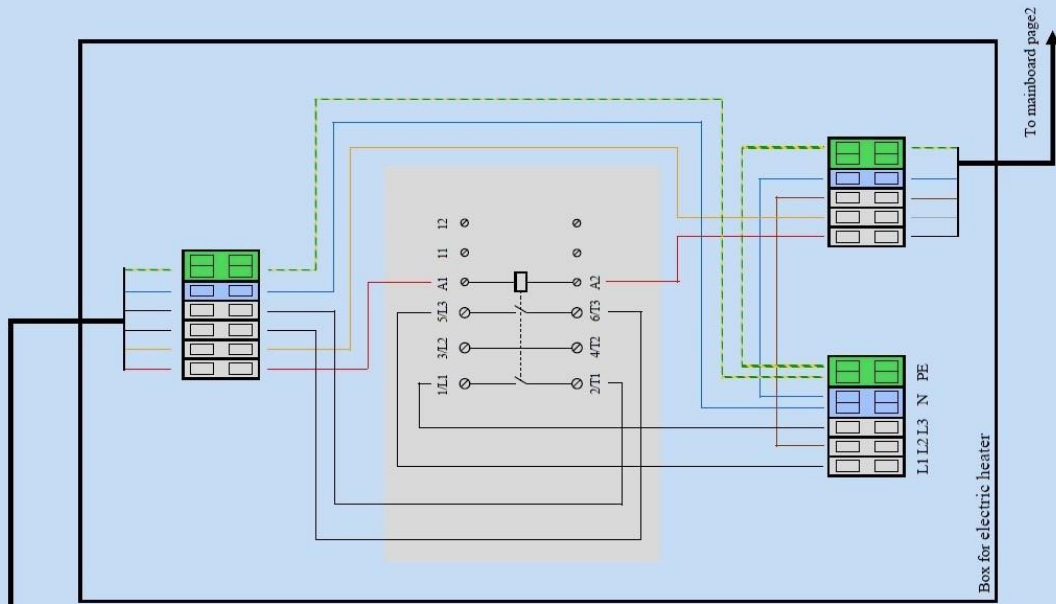
Lydniveauet angives i dB (A) i forhold til luftskiftet. Lyden er angivet i 1 til 5 meters afstand fra anlægget, under normale forhold.

## 4.0 El tilslutning





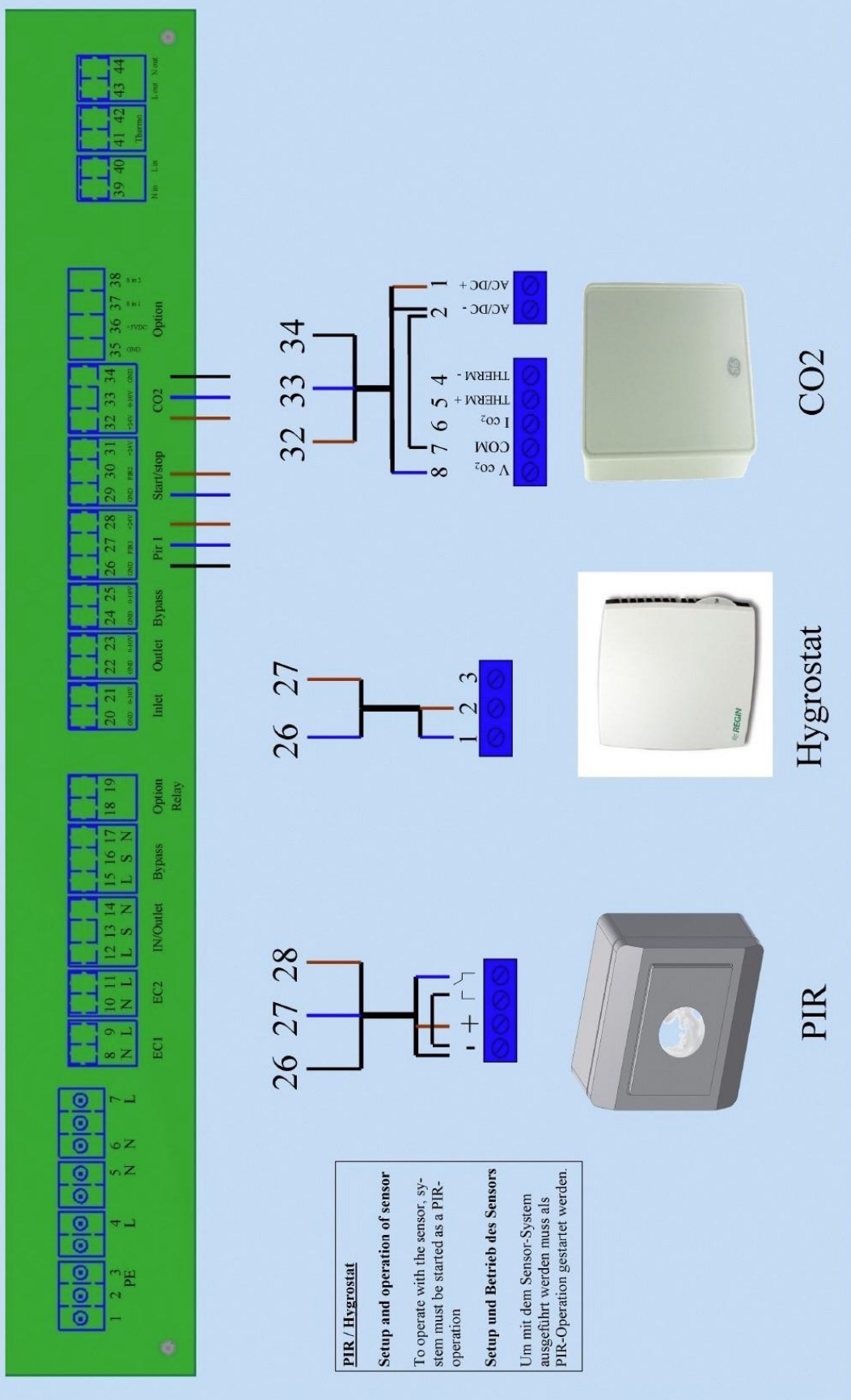
Wiring diagram for Turbovex TX 3100A Electric heater  
 Dato: 2023.02.01  
 diagram 3 of 4 Ver. 4.0  
 Copyright ©



Electric heater



Electric heater foto





## 5.0 Service

### 5.1 Service skema



**Serviceeftersynsrapport på model** \_\_\_\_\_

Anlægs nr. \_\_\_\_\_

Installations adresse \_\_\_\_\_

Kunden navn \_\_\_\_\_

Vej og nr. \_\_\_\_\_

postnr. og by \_\_\_\_\_

Adresse tlf. \_\_\_\_\_

Kontakt person \_\_\_\_\_

Tlf. \_\_\_\_\_

Dato \_\_\_\_\_

Status	Findes ikke	Dårlig	Middel	God	Udskiftet
Udskiftning af indsugnings filter					
Udskiftning af udsugnings filter					
Rengøring af varmeveksler					
Rengøring af anlæg generelt indvendig					
Spjæld motor udblæsning spjæld					
Blæsemotor indsugning					
Blæsemotor udblæsning					
Hængsler på spjæld ud					
Roterende veksler's lejre					
Roterende veksler's børster					
Roterende veksler's gearmotor					
Ledninger og gennemføringer					
Føler for temperatur					
Styring funktion hastighed motor					
Motorophæng / gummiophæng					
Trykvagt justering					
Klokken justering og dato					
CO2 sensor funktion					
Pir sensor funktion					

Udført af: \_\_\_\_\_

**Turbovex A/S**

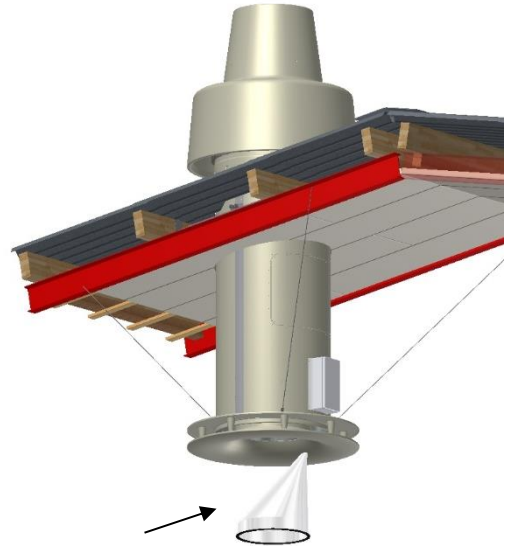
Industrivej 45, DK – 9600 Aars

Telefon: +45 96 98 14 62 – Fax: +45 98 96 42 24

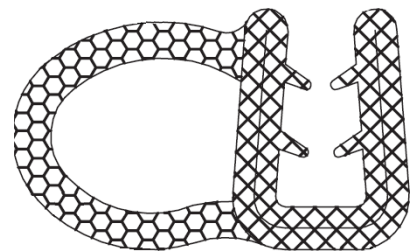
e-mail: [info@turbovex.dk](mailto:info@turbovex.dk) – [www.turbovex.dk](http://www.turbovex.dk)

## 5.2 Filterskift

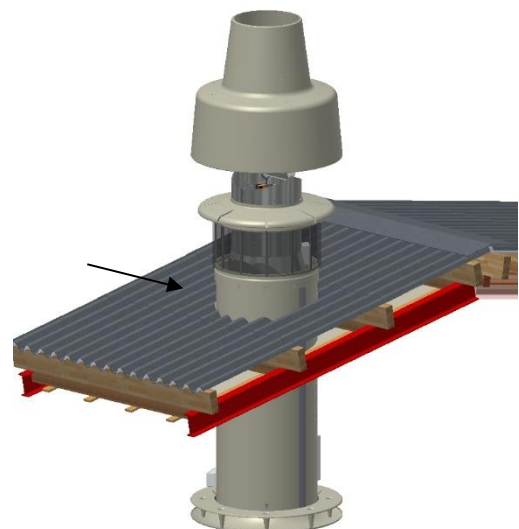
Der er to filtre, som skal skiftes i anlægget. Filtrene bør skiftes efter behov ca. 2-4 gange om året eller ved alarm B vist i Display og styringens alarmmenu. Hvis ikke filtrene bliver vedligeholdt kan veksleren tage skade og anlægget vil ikke virke efter hensigten.



Udsugningsfilteret er placeret i bunden af anlægget og skiftes ved at trække filteret ud og indsætte et nyt. Filteret bliver holdt på plads af en gummilæbe, som sidder på kanten af filteret.



Indblæsningsfilteret er monteret under topkeglen som beskytter filteret mod vind og vejr. Filteret skiftes ved at trække filtret af velcrobåndet på anlægget og det nye filter monteres. Vær opmærksom på at filteret sidder ind til anlægget hele vejen rundt og at enderne når sammen.



Hvis anlæggets placering på taget gør det besværligt at komme ind til filteret er det muligt at afmontere topkeglen ved at fjerne skruerne i toppen.

## 6.0 Overensstemmelseserklæring

Overensstemmelseserklæringen kan ses på vores hjemmeside:

<https://www.turbovex.dk/download/dokumentationer/>