



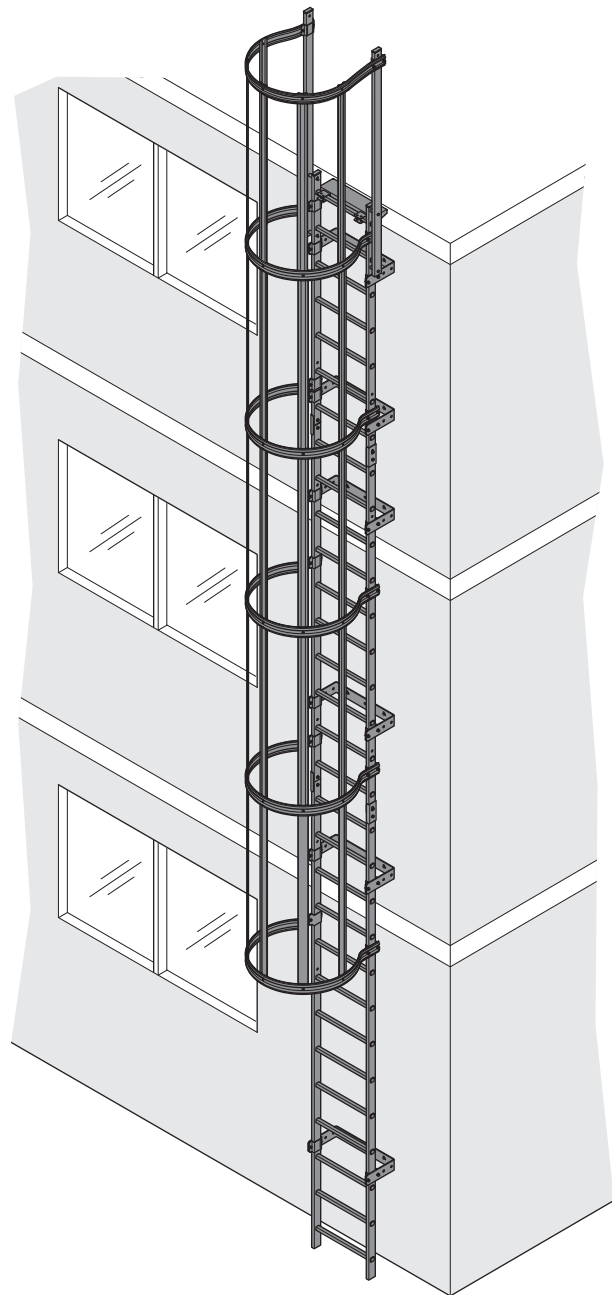
ZARGES

no

Monterings- og bruksanvisning
for faste stiger

sv

Monterings- och bruksanvisning
för fasta stegar



08/2017

291332

da

**Monterings- og brugsanvisning
for faste vægstiger**



Dansk	3
Norge	21
Svenska	39



.....	60
-------	----

Monterings- og brugsanvisning for faste vægstiger

Indhold

1. Informationer om vejledningen.....	4
1.1 Forskrifter	4
1.2 Ophavs- og ejendomsrettigheder.....	4
1.3 Vejledningens opbygning	4
1.4 Signaturforklaring.....	4
2. Generelle sikkerhedsbestemmelser.....	6
2.1 Bestemmelsesmæssig brug	6
2.2 Anvendelse mod hensigten	6
2.3 Sikkerhedsanordninger	6
2.4 Driftsanvisning og undervisning.....	7
2.5 Personale	7
3. Teknisk beskrivelse	7
3.1 Vægstigesystem	7
3.2 Typegodkendelse	7
3.3 Leveringsomfang	7
3.4 Mærkning	8
3.5 Tekniske data	8
4. Montering	14
4.1 Sikkerhedsanvisninger	14
4.2 Monteringsanbefalinger	14
4.3 Særlige henvisninger	15
4.4 Afsluttende arbejder	17
5. Anvendelse	17
5.1 Sikkerhedsanvisninger	17
5.2 Særlige henvisninger	17
6. Kontrol og istandholdelse.....	19
6.1 Kontrol.....	19
6.2 Pleje	19
6.3 Reparationer	19
6.4 Reservedele.....	19
Ydeevnedeklaration (Declaration of Performance - DoP)	57
A Billeddel (montering).....	60
B Billeddel (støttekræfter for afsatskombinationer)	81

1. Informationer om vejledningen

Det er nødvendigt at læse og følge denne vejledning for at opstille og anvende vægstigerne korrekt og uden risiko. Enhver tilsidesættelse kan medføre ulykker med dødelig udgang, personskader eller materielle skader.

Vejledningen skal altid være tilgængelig på monteringsstedet og skal læses, forstås og følges af alle personer, der monterer vægstigen.

1.1 Forskrifter

Ud over denne vejledning skal følgende dokumenter og forskrifter følges ved montering, brug og istandholdelse:

- DS/EN ISO 14122 Permanente Adgangsveje Til Maskinanlæg - Del 4: Faste Stiger
- lokale, regionale og nationale forskrifter og bestemmelser for forebyggelse af ulykker
- de fagligt anerkendte, tekniske regler, så arbejdet med vægstiger udføres sikkert og fagkyndigt

1.2 Ophavs- og ejendomsrettigheder






Ophavsretten til denne monterings- og brugsanvisning tilhører producenten. Endvidere tages der forbehold for alle rettigheder, i særdeleshed i tilfælde af tildeling af patent eller mønsterbeskyttelse. Overtrædelser af ovenstående angivelser vil medføre erstatningsansvar.

1.3 Vejledningens opbygning

Beskrivelsen af monteringen af stigesystemet findes i billeddelen af denne vejledning. Ved monteringen skal følgende desuden overholdes:

> Sikkerhedsanvisninger i kapitel 4.3 Særlige henvisninger

Billeddelen af vejledningen er opbygget som følger:

Indhold	Side	Mærkning
Informationer om produkter	60	
Informationer om montering	62	
Montering	63	 til 
Støttekræfter for afsatskombinationer	81	

1.4 Signaturforklaring

I billeddelen af vejledningen anvendes følgende piktogrammer:



Angivelser, der i særdeleshed skal iagttages og overholdes



Farlig situation, der kan medføre alvorlige kvæstelser eller dødsfald



Bær beskyttelseshjelm.



Bær beskyttelseshandsker.



Bær beskyttelsessko.



Bær beskyttelsesbriller.



Vægstiger i en sektion



Vægstiger i flere sektioner



Produkt af aluminium (eloxeret)



Produkt af aluminium (natur)



Produkt af varmgalvaniseret stål



Produkt af rustfrit stål



Glasfiberforstærket kunststof



Forsynet med egnet korrosionsbeskyttelse (zinkpulvermaling).



Fagligt korrekt afkortning.



Sørg for at stå sikkert.



Selvlukkende med faldlås



Selvlukkende med fjederlås



Lastfald



Lastfaldsæt

2. Generelle sikkerhedsbestemmelser

- 2.1 Bestemmelsesmæssig brug** Vægstigen er beregnet til følgende anvendelse:
- Fast montering på bygninger, maskiner, siloer osv. til opstigning på det pågældende anlæg
 - Montering og brug i henhold til de gældende standarder DS/EN ISO 14122 del 4
 - Anvendelse af alle tilbehørsdele må udelukkende ske i henhold til denne vejledning

- 2.2 Anvendelse mod hensigten** Ved anvendelse mod hensigten kan der opstå fare. Følgende er især ikke tilladt:
- Egne konstruktionsændringer eller ikke sagkyndigt udførte reparationer
 - Kombination med tredjepartskomponenter på stige- og platformanlæg
 - Brug af enkeltdele eller hele anlægget imod hensigten
 - Brug af dele, der ikke er leveret eller godkendt af Zarges

- 2.3 Sikkerhedsanordninger** Følgende sikkerhedsanordninger (faldsikring) er tilladt:

- Faldsikringssystem
- Rygbeskyttelse

Det er forbudt at manipulere med sikkerhedsanordningerne. Hvis der konstateres en defekt, må vægstigesystemet ikke benyttes længere.

Overhold de relevante, gældende standarder afhængigt af anvendelsesbestemmelserne for vægstigesystemet.

2.3.1 Vægstiger på bygninger

Fra en faldhøjde på ≥ 5 meter er faldbeskyttelse i form af rygbeskyttelse eller faldsikringssystem i henhold til EN 353-1 påkrævet.

Hvis vægstigen består af flere sektioner, må hver stigesektion maksimalt være 10 meter lang.

2.3.2 Nødstigeanlæg

Fra en faldhøjde på ≥ 5 meter er faldbeskyttelse påkrævet. Der må ikke anvendes et faldsikringssystem i henhold til EN 353-1. Kun faldbeskyttelse i form af en rygbeskyttelse er tilladt.

Hvis vægstigen består af flere sektioner, må hver stigesektion maksimalt være 10 meter lang.

Udstigningen foroven skal være udført med en vinklet bjælke.

2.3.3 Faste adgange til maskinanlæg; faste vægstiger

Fra en faldhøjde på ≥ 3 meter er faldbeskyttelse i form af rygbeskyttelse eller faldsikringssystem i henhold til EN 353-1 påkrævet.

Hvis vægstigen består af flere sektioner, må hver stigesektion maksimalt være 6 meter lang.

Desuden skal udstigningen foroven være udført med et udstigningstrin samt en dobbelt sikringsbom.

2.4 Driftsanvisning og undervisning

Ejeren har pligt til at udarbejde en driftsanvisning til brugerne af vægstigesystemet. Denne skal indeholde de påkrævede angivelser for sikker brug.

Ejeren har pligt til at gennemføre undervisning af brugerne mindst en gang årligt med udgangspunkt i driftsanvisningen.

Ejeren har pligt til at informere brugerne om, at nødstigeanlægget kun må anvendes i tilfælde af brand og vedligeholdelse.

2.5 Personale

2.5.1 Anvendelse

Ejeren skal sikre sig, at vægstigen kun anvendes af personer, der er fortrolige med vægstigesystemet. Personerne skal være fysisk i stand til at stige op i vægstigesystemet.

Personer, der er påvirket af narkotika, alkohol eller medicin, der påvirker reaktionsevnen, må ikke arbejde med vægstigen.

2.5.2 Montering

Montering af vægstigen må kun foretages af fagpersonale.

Fagpersonalet autoriseres af ejeren. De er i kraft deres faglige uddannelse, viden og erfaring samt kendskab til de gældende lovbestemmelser i stand til at udføre det uddelegerede arbejde og selvstændigt opdage og undgå mulige farer.

3. Teknisk beskrivelse

3.1 Vægstigesystem

Vægstigesystemet er en modulkonstruktion. Ved at kombinere elementer, der er tilpasset efter hinanden, er det muligt at nå enhver ønsket stighøjde.

Følgende materialer er mulige: aluminium natur, eloxeret aluminium, varmgalvaniseret stål, rustfrit stål.

3.2 Typegodkendelse

Nedenstående vægstigesystemer er typegodkendt og registreret.



3.3 Leveringsomfang

Leveringsomfanget er kundespecifikt og er afhængigt af bestillingen.

- Kontrollér før arbejdet begyndes, om alle dele i ordrebekræftelsen og på følgesedlen forefindes i fejlfri tilstand. Anvend alene fejlfrie originale dele til opstillingen.

3.4 Mærkning

- Typeskilte
 - > Se typeskiltet med henblik på identificering af den leverede model. Der er anbragt typeskilte på alle vægstigesystemets hovedkomponenter. Billedet viser typeskiltet for en vægstige, 1,96 m, varmgalvaniseret stål.

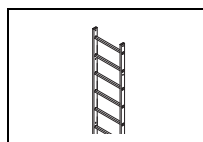


- Produktmærkater
 - > Alle produktmærkater skal forblive på produktet.

3.5 Tekniske data

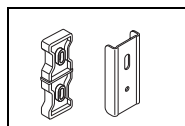
I dette afsnit er de tekniske data om produktet anført. Billederne er eksempler og er ikke relevante for alle produkter i en produktgruppe.

3.5.1 Vægstiger



Bestil- lings-nr.		41286	41240	41241	41242	42286	42240	42241	42242	43286	43240	43241	43242	44286	44240	44241	44242
Materiale		Alu elox.				Alu natur				Varmgalvaniseret stål				Rustfrit stål			
Stige- længde	m	1,12	1,96	2,80	3,64	1,12	1,96	2,80	3,64	1,12	1,96	2,80	3,64	1,12	1,96	2,80	3,64
Bjælke- dimen- sio- ner	mm x mm	60 x 25				60 x 25				60 x 25				60 x 25			
Antal trin		4	7	10	13	4	7	10	13	4	7	10	13	4	7	10	13
Trin- dimen- sio- ner	mm x mm	30 x 30 (firkantede trin)				30 x 30 (firkantede trin)				30 x 30 (hultrin)				30 x 30 (hultrin)			
Trin- af- stand	mm x mm	280				280				280				280			
Vægt	kg	2,5	4,2	6,2	8,0	2,5	4,2	6,2	8,0	6,7	13,2	19,2	24,4	6,7	13,2	19,2	24,4

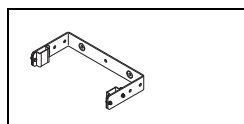
3.5.2 Stigeforbinder



Bestillings-nr.		43239	44239
Materiale		GFK	Rustfrit stål
Til stigemateriale		Alu elox., alu nat., stål	Rustfrit stål
Fastgørelsestype		indvendigt liggende	udvendigt liggende
Vægt (sæt)	kg	0,3	0,6

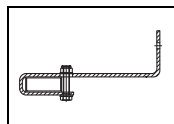
3.5.3 Vægholder

Vægholder, U-form



Bestillings-nr.		43257	44257	43258	44258	43259	44259	43260	44260
Vægafstand	mm	200	200	200-250	200-250	250-350	250-350	400-600	400-600
Materiale		Stål	Rustfrit stål	Stål	Rustfrit stål	Stål	Rustfrit stål	Stål	Rustfrit stål
med/uden støtte		uden	uden	uden	uden	uden	uden	med	med
Borehulsafstand	mm	332	332	332	332	332	332	332	332
Vægt	kg	4,6	4,6	5,9	5,9	6,6	6,6	13,8	13,8
Modulstatik		ja	ja	ja	ja	ja	ja	ja	ja

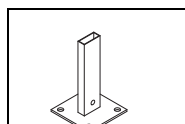
Vægholder, enkelt



Bestillings-nr.		43249	44249	43250	44250	43252	44252	43251	44251
Vægafstand	mm	200	200	150-200	150-200	200-275	200-275	275-375	275-375
Materiale		Stål	Rustfrit stål	Stål	Rustfrit stål	Stål	Rustfrit stål	Stål	Rustfrit stål
Borehulsafstand		625	625	630	630	630	630	420	420
Vægt	kg	1,2	1,2	1,4	1,4	1,5	1,5	1,3	1,3

3.5.4 Gulvfastgørelse

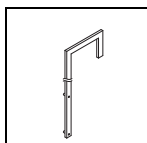
Fodplader



Bestillings-nr.		43253	44253
Højde	mm	200	200
Materiale		Stål	Rustfrit stål
Vægt	kg	1,0	1,0

3.5.5 Ind-/udstigning foroven

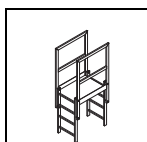
Udstigningsbjælker



Bestillings-nr.		43243	44243	43049	44049	43248	44248	47215
Form		lige		vinklet		Gelænder*		Indstignings- hjælp, ned- sænkbare
Materiale		Stål	Rustfrit stål	Stål	Rustfrit stål	Stål	Rustfrit stål	Rustfrit stål
Samlet længde	mm	1770	1770	1770	1770	1770	1770	1600
Overkant Sprosse til overkant Tværbjælke	mm	1380						
Vægt	kg	4,7	4,7	7,0	7,0	4,6	4,6	5,1

* kun i forbindelse med 43243 eller 44243

Udstigninger med overgang, 800 mm

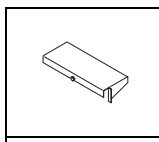


Bestillings-nr.		41181	42181	43181	44181
Materiale		Alu elox.	Alu nat.	Stål	Rustfrit stål
Længde	mm	800			
Bredde	mm	600			
Vægt	kg	21,4	22,0	46,0	46,0

Udstigning med forlænget overgang > 800 mm, kun til vedligeholdelsesgange (DIN 18799-1)

Bestillings-nr.		43180	43179
Materiale		Stål	Stål
Længde	mm	1000	1200
Bredde	mm	600	
Vægt	kg	53,0	61,0

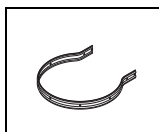
Udstigningstrin



Bestillings-nr.		40945	43284	44254
Materiale		Alu nat, riflet	Stål, perforeret	Rustfrit stål, per- foreret
Bredde	mm	520		
Dybde	mm	150		
Vægt	kg	1,4	2,8	2,8

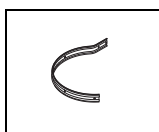
3.5.6 Rygbeskyttelse

Rygbeskyttelsesbøjle



Bestillings-nr.		41244	42244	43244	44244
Materiale		Alu elox.	Alu nat.	Stål	Rustfrit stål
Diameter	mm	700			
Højde	mm	80			
Vægt	kg	2,3	2,3	4,0	4,0

3/4-bøjle til udstigning i siden



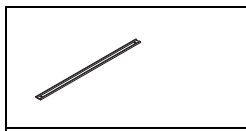
Bestillings-nr.		41287	42287	43287	44287
Materiale		Alu elox.	Alu nat.	Stål	Rustfrit stål
Diameter	mm	700			
Højde	mm	80			
Vægt	kg	2,0	2,0	3,0	3,0

Rygbeskyttelsesbøjle til forskudt udførelse



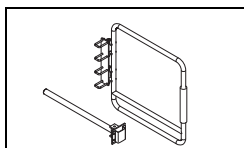
Bestillings-nr.		41247	42247	43247	44247
Materiale		Alu elox.	Alu nat.	Stål	Rustfrit stål
Bredde	mm	1340			
Højde	mm	80			
Vægt	kg	1,8	1,8	2,4	2,4

Rygbeskyttelsesstivere



Bestillings-nr.		41245	42245	43245	44245
Materiale		Alu elox.	Alu nat.	Stål	Rustfrit stål
Længde (boring - boring)	mm	1400			
Længde komplet	mm	1480			
Bredde	mm	66			
Vægt	kg	0,9	0,9	2,2	2,2

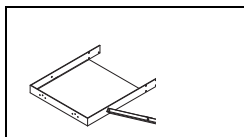
3.5.7 Sikringsbomme



Bestillings-nr.		43500	44520	43501	44521	43502	44522
Lukkemekanisme		Faldlås		Skjult fjedermekanisme		Dobbeltsikringssskab i bøjleform med fjedermekanisme	
Materiale		Stål	Rustfrit stål	Stål	Rustfrit stål	Stål	Rustfrit stål
Vægt	kg	2,2	2,2	3,0	3,0	6,7	6,7

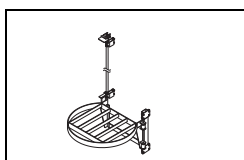
3.5.8 Indstigningssikringer

Indstigningssikringer til vedligeholdelsesstiger



Bestillings-nr.		43498	43255	44255	41445
Type af indstigningssikring		Sikringsdør til vedligeholdelsesstiger	Mellemløst platform		Indstigningsstige
Materiale		Stål	Stål	Rustfrit stål	Alu
Vægt	kg	21,0	17	17	6,6

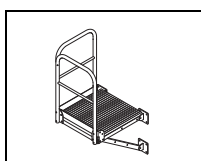
Indstigningssikring til flugtstiger



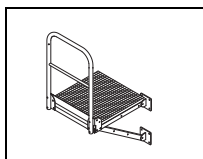
Bestillings-nr.		42446	42448	43265	43499	43497
Type af indstigningssikring		Nødstige		Svingbar adgangssikring	Svingbar sikringsdør	Sikringsdør med faste sidedele
Stigelængde	m	3,20	4,85	-	-	-
Nyttelængde	m	2,50	4,30	-	-	-
Materiale		Alu	Alu	Stål	Stål	Stål
Vægt	kg	8,6	12,0	15,0	24,0	62,6

3.5.9 Platforme og tilbehør

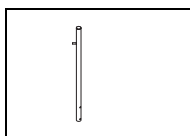
Grundplatform



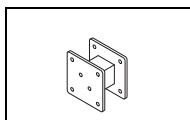
Bestillings-nr.		43270	44270	43275	44325
Materiale		Galvaniseret stål	Rustfrit stål	Galvaniseret stål	Rustfrit stål
Størrelse (B x D)	mm	800 x 860		940 x 1000	
Vægt	kg	75,0	75,0	86,0	86,0

Udvidelsesplatform


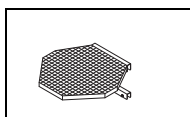
Bestillings-nr.		43272	44272	43271	44271	43277	44327	43276	44326
Materiale		Galvaniseret stål	Rustfrit stål	Galvaniseret stål	Rustfrit stål	Galvaniseret stål	Rustfrit stål	Galvaniseret stål	Rustfrit stål
Størrelse (B x D)	mm	500 x 860		800 x 860		500 x 1000		940 x 1000	
Vægt	kg	50,0	50,0	60,0	60,0	52,0	52,0	74,0	74,0

Forbindelsesstuds


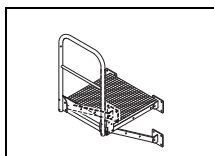
Bestillings-nr.		43320	44320
Materiale		Stål	Rustfrit stål
Vægt	kg	4,0	4,0

Afstandsstykke


Bestillings-nr.		43280	44280	43281	44281
Materiale		Galvaniseret stål	Rustfrit stål	Galvaniseret stål	Rustfrit stål
Længde	mm	140		160	
Vægt	kg	8,0	8,0	9,0	9,0

3.5.10 Omstigninger
Omstigningsplatform


Bestillings-nr.		43266	44266
Materiale		Galvaniseret stål	Rustfrit stål
Vægt	kg	20,0	20,0

Omstigningsafsats


Bestillings-nr.		43310	44310	43315	44315
Materiale		Galvaniseret stål	Rustfrit stål	Galvaniseret stål	Rustfrit stål
Størrelse (B x D)	mm	800 x 860		940 x 1000	
Vægt	kg	73,0	73,0	77,0	77,0

4. Montering

4.1 Sikkerheds-anvisninger

- Stigeanlæg skal generelt anbringes lodret.
- Når vægholderne monteres med dyvelsystemer, må der udelukkende anvendes byggeteknisk godkendte dyvelsystemer. Monteringsfirmaet er ansvarlig for udførelsen og skal omhyggeligt kontrollere murværket. I tvivlstilfælde kontaktes en sagkyndig eller rådgiver fra en dyvelproducent med henblik på planlægning af den bærende konstruktion (påkrævet i henhold til DIN 14094-1). Fastgørelsen af den enkelte vægholder skal kunne holde til en samlet trækraft på ≥ 3 kN og i kombination med et faldbeskyttelsessystem (f.eks. Zarges faldsikringsystem ZAST) en slagkraft på ≥ 6 kN. Dyvler medfølger ikke ved levering.
- En eventuelt nødvendig forlængelse af komponenterne skal udføres på stedet af fagpersonale.
 - > Alle kanter skal afgrates.
 - > Genopret korrosionsbeskyttelsen.
- Skruer og møtrikker:
 - > Anvend skruer og møtrikker fra ZARGES eller ved udskiftning tilsvarende skruer og møtrikker.
 - > Anvend selvlåsende møtrikker til skrueforbindelser.
 - > For at sikre en let og sikker montering skal der anvendes et egnet, højtydende antislitagemiddel til ekstreme belastninger i monteringsområdet ved montering af VA-skruer. ZARGES anbefaler produktet Chaast fra Hebro.
 - > Spænd skruerne med følgende tilspændingsmoment:

Størrelse	Tilspændingsmoment (Nm)
M6	7,5
M8	17,5
M10	25,0
M12	60,0

4.2 Monterings-anbefalinger

4.2.1 Forberedelse

- Læg delene til vægstigen ud på gulvet og formonter dem segmentvis for at få et bedre overblik.

4.2.2 Monteringsrækkefølge

Opbygningen skal afstemmes efter de lokale forhold, og der findes således ikke nogen bestemt rækkefølge.

Anbefaling:

- Gennemfør monteringen oppefra og ned. Overhold de angivne mål og afstande.
- Det øverste trin skal flugte med bygnings- eller maskinkanten.
- Den øverste vægholder bør ideelt set placeres omkring de øverste to trin, dog senest mellem det andet og tredje trin.
- Hver del af stigen skal fastgøres med to vægholdere eller fire enkelte vægholdere. Vægholderne må maksimalt ligge 2,0 meter væk fra hinanden.
- Den øverste rygbeskyttelsesbøjle fastgøres ved udstigningsbjælken eller ved overgangens gelænder.

- Væggholdere kan formonteres på den bærende konstruktion langs den planlagte placering af stigeanlægget. Sørg for, at de placeres flugtende.
- Afsatsernes monteringsplader kan formonteres for hver enkelt afsats. Montering skal ske vinkelret (vandret og lodret).
- Efter formonteringen på gulvet kan stigeanlæg (også hvis de består af flere stigesektioner) løftes op med tilstrækkelig kraftigt løfteudstyr. I den forbindelse skal stigeanlægget stabiliseres for at undgå skader på stigeforbindere og hele konstruktionen, f.eks. med spændeseler i stigernes forbindelsesområde hen over mindst 2 til 3 trin. Anvend om nødvendigt afstivninger, f.eks. af træ.
- Afkort om nødvendigt den nederste del af stigen og rygbeskyttelseskurven i overensstemmelse med de lokale forhold. Genopret korrosionsbeskyttelsen.

4.3 Særlige henvisninger

Monteringsanvisningen er en ren billedvejledning.

Monteringsanvisning se billeddel, **A1 til **A30****

Overhold desuden følgende:

- > Sikkerhedsanvisninger i kapitel 4.1 Sikkerhedsanvisninger.
- > Nedenstående henvisninger til fremgangsmåden ved montering.

A3-A4

Tosidet vægholder (U-bøjle), ensidet vægholder

- > Kontroller, at underlaget er jævnt og lodret, anvend om nødvendigt justerbare vægholdere.
- > Hvert stigesegment skal monteres med mindst to tosidede U-bøjler eller fire ensidede vægholdere.
- Når vægholderne monteres med dyvelsystemer, må der udelukkende anvendes byggeteknisk godkendte dyvelsystemer. Monteringsfirmaet er ansvarlig for udførelsen og skal omhyggeligt kontrollere murværket. I tvivlstilfælde kontaktes en sagkyndig eller rådgiver fra en dyvelproducent med henblik på planlægning af den bærende konstruktion (påkrævet i henhold til DIN 14094-1). Fastgørelsen af den enkelte vægholder skal kunne holde til en samlet trækraft på ≥ 3 kN og i kombination med et faldbeskyttelsessystem (f.eks. Zarges faldsikringsystem ZAST) en slagkraft på ≥ 6 kN. Dyvler medfølger ikke ved levering.
- Der foreligger modulstatik for vægholderne ..257, ..258, ..259 og ..260. For vægholderne ..261 og ..262 skal der bestilles særskilt statik for hvert byggeri.
- Ved udførelse med sikringsdør:
 - > Anbring ingen vægholdere i nærheden af hængselbeslagene.
- Ved udførelse med nødstige:
 - > Forsæk borerne til fastgøring af vægstigen.
 - > Anvend undersænkskruer.
 - > Genopret korrosionsbeskyttelsen ved forsækningen.

A5

Fodplade

I stedet for den nederste vægholder kan der anvendes to fodplader.

A8

Udstigningsgelænder (med gulvinkel)

- > Må kun anvendes i forbindelse med udstigningsbjælke (43243/44243).

Udstigningsgelænder, vinklet

- > Påkrævet, hvor DIN 14094-1 er gældende.

A10 Udstigning med overgang
Overgangene er beregnet til gående trafik på maksimalt 150 kg. De er ikke samle- eller opbevaringssteder til høj trafikbelastning eller stillestående last.

Stigen skal fastgøres på bygningen med vægholdere eller fodplader. I billedelen er montering med fodplader beskrevet.

Hvis sidesikring (gelænder) er påkrævet (f.eks. i henhold til EN ISO 14122 del 4), skal dette etableres på stedet.

A11 Udstigningstrin
Inden for gyldighedsområdet af EN ISO14122 del 4 må spaltemålet mellem trin og maskine maksimalt være 75 mm.

> Tilpas om nødvendigt spaltemålet på stedet.

A12 A13 A15 A16 Rygbeskyttelse
Et rygbeskyttelsessegment består af to bøjler og fem stivere.

To rygbeskyttelsessegmenter består af tre bøjler og ti stivere.

A17-A18 Sikringsbomme
Montering af sikringsbomme er muligt med følgende produkter: udstigningsbjælke, lige [43243/44243], udstigningsbjælke, vinklet [43049/44049], udstigning med overgang [41181/42181/43181/44181]

A20 Mellemlattform
> Placer åbningslinen på vægstigen, så nedstigning kan foregå sikkert.
> Hvis mellemlattformen anvendes som slutafsats: Mellemlattformen skal sikres med en skrue for ikke at kunne åbnes ved en fejl.

A21 Nødstige
> anbefaling: Nødstigen skal opbygges af mindst to personer.

Omkring den nedgående stige:

- > Stigeanlægget må ikke munde ud over ind- eller udgange til bygningen.
- > Den nedgående stige skal ende på et jævnt, bæredygtigt underlag.
- > Træf egnede sikkerhedsforanstaltninger, etabler f.eks. et afspærret areal under stigeanlægget.

- Det skal kontrolleres med følgende funktionstest, at nødstigen kan køres ud uhindret:
 - > Før nødstigen ned med en wire. Stigen skal køre ud uhindret.
 - > Træk nødstigen op, og lås den fast.

A19 A24 Sikringsdør til vedligeholdelses- og flugtstiger
> anbefaling: Sikringsdøren skal opbygges af mindst to personer.
> Efter sikringsdøren er åbnet, skal den sikres mod at lukke ved en fejl.

A26-A27 Grund- og udvidelsesafsats
Ved afsatser, der består af en grundafsats og flere udvidelsesafsatser skal følgende overholdes:

> Grundafsatsen skal altid fungere som afslutning af afsatsanordningen.

A28 Afstandsstykke
For at forbedre afstandsstykkets varmeledsevne kan hulrummet fyldes med PU-skum eller lignende.

4.4 Afsluttende arbejder

- Kontroller følgende efter montering:
 - > Er alle dele i leveringsomfanget monteret?
 - > Flugter vægankrene, og er afstanden mellem vægstige og væg på intet sted mere end ≤ 200 mm? Undtagelse: uregelmæssigt forekommende forhindringer. Her gælder en minimumsafstand på 150 mm.
 - > Er alle skrueforbindelser strammet med det rette tilspændingsmoment?
 - > Er overfladerne fri for skader? Genopret korrosionsbeskyttelsen ved eventuelle skader på overflader.
 - > Fungerer mellemløstplatformene?
 - > Fungerer døre og drejeafsats, og er svingområdet frit for forhindringer?
 - > Er der truffet passende sikkerhedsforanstaltninger, hvor nødstigen kommer ned?

5. Anvendelse

5.1 Sikkerhedsanvisninger

- Vægstigesystemet må kun anvendes i sikkerhedsteknisk fejlfri stand.
- Sørg for, at uautoriserede personer ikke har adgang til vægstigesystemet.
- Vægstigesystemet må ikke anvendes til vedligeholdelsesformål, hvis det ikke kan bestiges på sikker vis på grund af vejrforholdene.
- Sørg for, at der er fri adgang til vægstigesystemet.
- Vægstigesystemet må ikke udsættes for skiftende belastning, f.eks ved at vippe eller springe.
- Anordninger som drejeafsats, mellemløstplatform, sikringsdør og sikringsbom skal lukkes korrekt efter brug.

5.2 Særlige henvisninger

Udstigningsgelænder

- > Hold begge hænder på gelænderet ved udstigning, indtil du har nået et sikkert sted.

Indstigningshjælp, nedsænkbare

Anvendelse af indstigningshjælp oppefra:

- > Træk indstigningshjælpen ved gribestykket så langt ud, at låsebolten for enden af røret kan gå i indgreb i kærven i føringen. Drej gribestykket lidt til siden, og tryk indstigningshjælpen nedad.
- > Kontroller, om indstigningshjælpen er låst fast, før indstigning i vægstigesystemet. Det er forbudt at anvende en indstigningshjælp, der ikke er låst fast.
- > Efter indstigning i vægstigesystemet løftes indstigningshjælpen op, drejes til siden og slippes helt.

Anvendelse af indstigningshjælp nedefra:

- > Skub indstigningshjælpen op fra et sikkert sted, indtil låsebolten for enden af røret kan gå i indgreb i kærven i føringen. Drej gribestykket lidt til siden, og træk indstigningshjælpen nedad.
- > Kontroller, at indstigningshjælpen er låst fast, før du træder ud af vægstigesystemet. Det er forbudt at anvende en indstigningshjælp, der ikke er låst fast.
- > Efter udstigning fra vægstigesystemet løftes indstigningshjælpen op, drejes til siden og slippes helt.

Sikringsbomme

- > Artikel-nr. 43500: Ved ind-/udstigning svinges bommen ind mod bygningen, let fremad og opad.
- > Artikel-nr. 43501: Ved ind-/udstigning svinges bommen ind mod bygningen, fremad mod fjedereffekten.
- > Artikel-nr. 43502: Ved ind-/udstigning svinges bommen ind mod bygningen, fremad mod fjedereffekten.

Mellemløst platform

Anvendelse af mellemløst platform oppefra:

- > Klap platformen op fra et sikkert sted ved hjælp af åbningslinen.
- > Stig ned via platformen.
- > Luk platformen med hånden fra et sikkert sted.

Anvendelse af mellemløst platform nedefra:

- > Åbn platformen helt med hånden fra et sikkert sted.
- > Stig op via platformen.
- > Luk platformen op fra et sikkert sted ved hjælp af åbningslinen.
- > Placer åbningslinen på vægstigen, så nedstigning kan foregå sikkert.

Indstigningsstige

- > Hæng stigen fast på vægstigens trin med alle fire kroge.
- > Kontroller, at alle fire kroge hviler på trinene.
- > Vær opmærksom på, at indstigningsstigen ikke kommer i svingning under brugen.
- > Fastgør indstigningsstigen mod uautoriseret adgang til vægstigesystemet og mod at blive fjernet ved hjælp af den medfølgende kædelås.

Nødstige



ADVARSEL

LIVSFARE OG FARE FOR KVÆSTELSER, NÅR NØDSTIGEN KOMMER NED

- > **Før nødstigen udløses, skal det sikres, at der ikke befinder sig personer eller genstande, hvor nødstigen kommer ned.**
- > Tryk den røde udløserarm ned med foden fra en sikker placering på vægstigen.
- > Betræd først nødstigen, når den har sikker kontakt med udstigningsstedet.

Sikringsdør til flugt- og vedligeholdelsesstiger

- > Efter sikringsdøren er åbnet, skal den sikres mod at lukke ved en fejl.
- > Ved sikringsdør til vedligeholdelsesstiger (artikel-nr. 43498): Efter passage skal sikringsdøren sikres mod uautoriseret brug med en lås.

Sikringsdør med faste siderede



ADVARSEL

FARE FOR KVÆSTELSER PÅ GRUND AF FORHINDRINGER I SVINGOMRÅDET

- > **Sørg for, at der ikke befinder sig personer eller genstande i sikringsdørens svingområde.**
- > Åbn adgangssikringen indefra med håndtaget.
- > Lås sikringsdøren efter udstigning.

Afsatser (generelt)

- > Træd først fra afsatsen ud på vægstigen, når du har et sikkert greb i vægstigen med begge hænder.
- > Træd først fra vægstigen over på afsatsen, når du er i højde med afsatsen.

Svingbar adgangssikring**ADVARSEL****FARE FOR KVÆTSELSE PÅ GRUND AF UDSVINGENDE DREJEAFSATS**

- > **Før drejeafsatsen udløses, skal det sikres, at der ikke befinder sig personer eller genstande i svingområdet eller under drejeafsatsen.**
- > Åbn låsemekanismen fra et sikkert sted på vægstigen for at udløse den. Drejeafsatsen svinger op af sig selv.
- > Efter drejeafsatsen er åbnet, skal den sikres mod at lukke ved en fejl.

6. Kontrol og istandholdelse

6.1 Kontrol

- Vægstigernes driftssikkerhed skal regelmæssigt, afhængigt af driftsforholdene, kontrolleres af en kvalificeret person. Kontrollen skal udføres mindst en gang årligt. Den kvalificerede person bliver godkendt til at udføre kontrollen af ejeren og ved at deltage i seminarer, der er foreskrevet i henhold til landets lovgivning.
- Gennemførelse af kontrollen med resultatet og deraf følgende foranstaltninger skal dokumenteres. ZARGES anbefaler at føre en kontrolbog, der består af vægstige-kontrolblade, hvori alle data vedrørende vægstigesystemet anføres. Vægstige-kontrolblade kan findes på ZARGES' hjemmeside.
- Efter gennemført kontrol med et positivt resultat anbringes ZARGES-kontrolmærkaten (bestillingsnr. 878384) på produktet. Måned og år for den næste kontrol skal være tydelige at læse.

6.2 Pleje

- Bevægelige dele som hængsler på mellemlatformen, sikringsbomme, nødudløsning af nødstige og sikringsdørens hængsler skal kontrolleres mindst en gang årligt.
- Forureninger på vægstigesystemet, i særdeleshed olie, skal fjernes straks.
- Rengør vægstigesystemet med skånsomme rengøringsmidler i tilfælde af snavs. Anvend ikke syrer eller baser!
- Eventuelle skader på overflader forsegles med egnet korrosionsbeskyttelse.
- Plantedele, der rager ind i vægstigesystemet, skal fjernes.

6.3 Reparationer

Ingen former for reparationer er tilladt. Udskift beskadigede dele.

6.4 Reservedele

Der må udelukkende anvendes originale reservedele fra ZARGES.

Monterings- og bruksanvisning for faste stiger

no

Innhold

1. Informasjoner til denne anvisningen	22
1.1 Forskrifter	22
1.2 Opphavsrett	22
1.3 Veiledningens oppbygging	22
1.4 Symbolforklaring.....	22
2. Generelle sikkerhetsbestemmelser	24
2.1 Tiltent bruk	24
2.2 Feil bruk	24
2.3 Sikkerhetsinnretninger.....	24
2.4 Bruksanvisning og opplæring.....	25
2.5 Personale	25
3. Teknisk beskrivelse	25
3.1 Stigesystem	25
3.2 Typeprøving	25
3.3 Leveringsomfang	25
3.4 Karakteristikk.....	26
3.5 Tekniske data	26
4. Montering	32
4.1 Sikkerhetsregler	32
4.2 Anbefalinger for montering	32
4.3 Spesielle anvisninger.....	33
4.4 Avsluttende arbeider.....	35
5. Bruk.....	35
5.1 Sikkerhetsregler	35
5.2 Spesielle anvisninger.....	35
6. Kontroll og vedlikehold	37
6.1 Kontroll.....	37
6.2 Stell.....	37
6.3 Reparasjoner.....	37
6.4 Reservedeler	37
Ytelseserklæring (Declaration of Performance - DoP)	57
A Bildedel (montering).....	60
B Bildedel (pålagingskrefter for plattformkombinasjoner)	81

1. Informasjoner til denne anvisningen

Å lese og følge denne anvisningen er uunnværlig for en vellykket og ufarlig montering og bruk av stigene. Enhver neglisjering kan få som følge at det oppstår ulykker med dødelig utgang, skader på person eller skader på eiendom.

Veiledningen skal til enhver tid være tilgjengelig på monteringsstedet, og alle som monterer stigene, må lese, forstå og følge instruksjonene i veiledningen.

1.1 Forskrifter

I tillegg til denne veiledningen må følgende dokumenter og forskrifter overholdes under montering, bruk og vedlikehold:

- EN ISO 14122 Permanent atkomst til maskiner - Del 4: Faste stiger
- Lokale, regionale og nasjonale forskrifter samt ulykkesforebyggende forskrifter
- Anerkjente fagtekniske regler for trygt og fagmessig arbeid med stiger

1.2 Opphavsrett






Produsenten har opphavsretten til denne monterings- og brukerveiledningen. Videre er alle rettigheter forbeholdt, spesielt i tilfelle patenttildeling eller mønsterbeskyttelse. Overtredelser som imøtegår den ovennevnte informasjonen, forplikter til skadeerstatning.

1.3 Veiledningens oppbygging

Beskrivelse av hvordan stigesystemet monteres, finner du i bildedelen i denne veiledningen. Under montering må man i tillegg ta hensyn til følgende:

> Sikkerhetsanvisningene i kapittel 4.3 Spesielle anvisninger

Bildedelen i veiledningen er bygd opp på følgende måte:

Innhold	Side	Karakteristikk
Informasjon om produktene	60	
Informasjon om montering	62	
Montering	63	 til 
Pålagringskrefter for plattformkombinasjoner	81	

1.4 Symbolforklaring

I bildedelen i denne anvisningen brukes følgende piktogrammer:



Instruksjoner som spesielt må overholdes



Farlig situasjon som kan føre til alvorlige personskader eller død



Bruk vernehjelm.



Bruk vernehansker.



Bruk vernesko.



Bruk vernebriller.



Stige med ett ledd



Stige med flere ledd



Produkt av aluminium (eloksert)



Produkt av aluminium (natur)



Produkt av varmgalvanisert stål



Produkt av rustfritt stål



Glassfiberforsterket plast



Med egnet korrosjonsbeskyttelse (sinkstøvmaling).



Kappes til forskriftsmessig.



Sørg for å stå støtt.



Selvlukkende med tyngdekraftlås



Selvlukkende med fjærkraftlås



Lastfall



Lastfallsett

2. Generelle sikkerhetsbestemmelser

2.1 Tiltent bruk

Stigen er tiltent for følgende bruksområder:

- Fast montering på bygninger, maskiner, siloer osv. for å klatre opp på det respektive anlegget
- Montering og bruk iht. aktuelle standardene EN ISO 14122 del 4
- Bruk av alle tilbehørsdeler utelukkende iht. denne veiledningen

2.2 Feil bruk

Ved feil bruk kan det oppstå farer. Spesielt følgende er ikke tillatt:

- Selvstendige endringer av konstruksjonen eller feil utførte reparasjoner
- Kombinasjon med eksterne deler på stige- og plattformanlegg
- Misbruk av enkeltdeler eller hele anlegget
- Bruk av deler levert eller godkjent av andre enn Zarges

2.3 Sikkerhetsinnretninger

Følgende sikkerhetsinnretninger (fallsikring) er godkjent:

- Stigebeskyttelsessystem
- Ryggbeskyttelse

Manipulering av sikkerhetsinnretningene er forbudt. Hvis det blir fastslått en feil, må ikke stigesystemet brukes.

Avhengig av tiltent bruk for stigesystemet må respektive gjeldende standarder overholdes.

2.3.1 Stiger på bygninger

Fra en fallhøyde på ≥ 5 meter kreves en fallsikring i form av en ryggbeskyttelse eller et stigebeskyttelsessystem iht. EN 353-1.

Hvis stigen har flere ledd, skal hvert ledd være maksimalt 10 meter langt.

2.3.2 Rømningsstigeanlegg

Fra en fallhøyde på ≥ 5 meter kreves en fallsikring. Det kan ikke brukes et stigebeskyttelsessystem iht. EN 353-1. Kun en fallsikring i form av en ryggbeskyttelse er tillatt.

Hvis stigen har flere ledd, skal hvert ledd være maksimalt 10 meter langt.

Avstigningen oppe må ha en vinklet holme.

2.3.3 Faste tilganger til maskinelle anlegg, faste stiger

Fra en fallhøyde på ≥ 3 meter kreves en fallsikring i form av en ryggbeskyttelse eller et stigebeskyttelsessystem iht. EN 353-1.

Hvis stigeanlegget er et anlegg med flere ledd, skal hvert ledd være maksimalt 6 meter langt.

I tillegg må avstigningen oppe ha både et avstigningstrinn og en dobbel sikkerhetsbøyle.

2.4 Bruksanvisning og opplæring

Eieren er forpliktet til å opprette en bruksanvisning for hvordan stigesystemet skal brukes. Den skal inneholde all informasjon vedrørende sikker bruk.

Eieren er forpliktet til å gjennomføre en opplæring av brukerne minst én gang i året ved hjelp av bruksanvisningen.

Eieren er forpliktet til å informere brukerne om at rømningsstigeanlegget kun skal brukes ved brann og vedlikehold.

no

2.5 Personale

2.5.1 Bruk

Eieren må påse at kun personer som er kjent med stigesystemet, arbeider på stigen. Personene må være fysisk i stand til å klatre opp stigesystemet.

Personer som er påvirket av rusmidler, alkohol eller medisin som påvirker reaksjonsevnen, skal ikke arbeide med stigen.

2.5.2 Montering

Stigen skal kun monteres av fagpersonell.

Fagpersonellet autoriseres av eieren. På bakgrunn av faglig utdanning, kunnskap og erfaring samt kunnskap om gjeldende bestemmelser er vedkommende i stand til å utføre det tildelte arbeidet og å oppdage og unngå mulige farer på egen hånd.

3. Teknisk beskrivelse

3.1 Stigesystem

Stigesystemet er en konstruksjon i byggeklossprinsippet. Ved å kombinere elementer som er tilpasset hverandre, kan man oppnå alle ønskede høyder.

Følgende materialer er mulig: Aluminium natur, aluminium eloksert, varmgalvanisert stål, rustfritt stål.

3.2 Typeprøving

Stigesystemene nedenfor er typeprøvd og godkjent.



3.3 Leveringsomfang

Leveringsomfanget er kundespesifikt og avhengig av bestillingen.

- Før monteringen settes igang, skal det kontrolleres hvorvidt alle de delene som er nevnt i bestillingsbekreftelsen og i leveranseseddelen er med og i feilfri stand. Bruk kun feilfrie originaldeler til montering.

3.4 Karakteristikk

- Typeskilt
 - > Til identifisering av den leverte modellen, se typeskiltet. Typeskiltet er montert på alle hoveddelene i stigesystemet. Illustrasjonen viser typeskiltet for en stige, 1,96 m, varmgalvanisert stål.

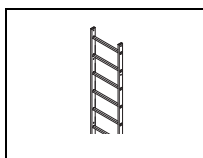


- Produktklistremerke
 - > Alle produktklistremerker skal bli værende på produktet.

3.5 Tekniske data

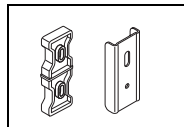
I dette avsnittet er produktenes tekniske data oppført. Illustrasjonene er eksempler og gjelder ikke for alle produktene i en produktgruppe.

3.5.1 Stiger



Bestil- lingsnr.		41286	41240	41241	41242	42286	42240	42241	42242	43286	43240	43241	43242	44286	44240	44241	44242
Materiale		Alu eloks.				Alu natur				Varmgalvanisert stål				Rustfritt stål			
Stige- lengde	m	1,12	1,96	2,80	3,64	1,12	1,96	2,80	3,64	1,12	1,96	2,80	3,64	1,12	1,96	2,80	3,64
Holmemål	mm x mm	60 x 25				60 x 25				60 x 25				60 x 25			
Antall sprosser		4	7	10	13	4	7	10	13	4	7	10	13	4	7	10	13
Sprosse- mål	mm x mm	30 x 30 (firkantsprosse)				30 x 30 (firkantsprosse)				30 x 30 (hullsprosse)				30 x 30 (hullsprosse)			
Sprosse- avstand	mm x mm	280				280				280				280			
Vekt	kg	2,5	4,2	6,2	8,0	2,5	4,2	6,2	8,0	6,7	13,2	19,2	24,4	6,7	13,2	19,2	24,4

3.5.2 Stigeforbindelser

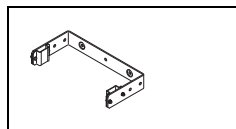


Bestillingsnr.		43239	44239
Materiale		GFK	Rustfritt stål
For stigemateriale		Alu eloks., alu nat., stål	Rustfritt stål
Festemåte		Liggende innvendig	Liggende utvendig
Vekt (sett)	kg	0,3	0,6

no

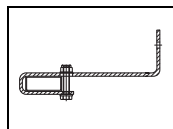
3.5.3 Veggfeste

Veggfeste, U-form



Bestillingsnr.		43257	44257	43258	44258	43259	44259	43260	44260
Veggavstand	mm	200	200	200-250	200-250	250-350	250-350	400-600	400-600
Materiale		Stål	Rustfritt stål	Stål	Rustfritt stål	Stål	Rustfritt stål	Stål	Rustfritt stål
Med/uten støtter		Uten	Uten	Uten	Uten	Uten	Uten	Med	Med
Borehullavstand	mm	332	332	332	332	332	332	332	332
Vekt	kg	4,6	4,6	5,9	5,9	6,6	6,6	13,8	13,8
Byggekløssstatikk		Ja	Ja	Ja	Ja	Ja	Ja	Ja	Ja

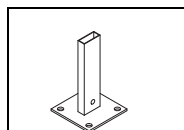
Veggfeste, separat



Bestillingsnr.		43249	44249	43250	44250	43252	44252	43251	44251
Veggavstand	mm	200	200	150-200	150-200	200-275	200-275	275-375	275-375
Materiale		Stål	Rustfritt stål	Stål	Rustfritt stål	Stål	Rustfritt stål	Stål	Rustfritt stål
Borehullavstand		625	625	630	630	630	630	420	420
Vekt	kg	1,2	1,2	1,4	1,4	1,5	1,5	1,3	1,3

3.5.4 Gulvfeste

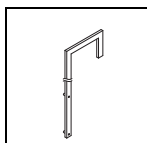
Fotplater



Bestillingsnr.		43253	44253
Høyde	mm	200	200
Materiale		Stål	Rustfritt stål
Vekt	kg	1,0	1,0

3.5.5 På-/avstigning oppe

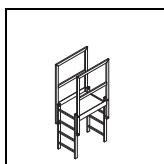
Avstignings holme



Bestillingsnr.		43243	44243	43049	44049	43248	44248	47215
Form		Rett		Vinklet		Gelender*		Innstignings- hjelp, senk- bar
Materiale		Stål	Rustfritt stål	Stål	Rustfritt stål	Stål	Rustfritt stål	Rustfritt stål
Totallengde	mm	1770	1770	1770	1770	1770	1770	1600
Overkant Sprosse til overkant Bjelke	mm	1380						
Vekt	kg	4,7	4,7	7,0	7,0	4,6	4,6	5,1

* kun i forbindelse med 43243 hhv. 44243

Avstigninger med overgang, 800 mm

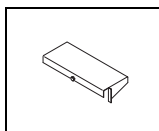


Bestillingsnr.		41181	42181	43181	44181
Materiale		Alu eloks.	Alu nat.	Stål	Rustfritt stål
Lengde	mm	800			
Bredde	mm	600			
Vekt	kg	21,4	22,0	46,0	46,0

Avstigning med forlenget overgang > 800 mm, kun for vedlikehold (DIN 18799-1)

Bestillingsnr.		43180	43179
Materiale		Stål	Stål
Lengde	mm	1000	1200
Bredde	mm	600	
Vekt	kg	53,0	61,0

Avstigningstrinn



Bestillingsnr.		40945	43284	44254
Materiale		Alu nat., riflet	Stål, hullet	Rustfritt stål, hullet
Bredde	mm	520		
Dybde	mm	150		
Vekt	kg	1,4	2,8	2,8

3.5.6 Ryggbeskyttelse

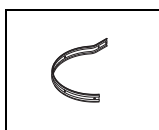
Ryggbeskyttelsesbøyle



Bestillingsnr.		41244	42244	43244	44244
Materiale		Alu eloks.	Alu nat.	Stål	Rustfritt stål
Diameter	mm	700			
Høyde	mm	80			
Vekt	kg	2,3	2,3	4,0	4,0

no

3/4-bøyle for avstigning sideveis



Bestillingsnr.		41287	42287	43287	44287
Materiale		Alu eloks.	Alu nat.	Stål	Rustfritt stål
Diameter	mm	700			
Høyde	mm	80			
Vekt	kg	2,0	2,0	3,0	3,0

Ryggbeskyttelsesbøyle for forskjøvet utførelse



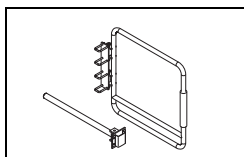
Bestillingsnr.		41247	42247	43247	44247
Materiale		Alu eloks.	Alu nat.	Stål	Rustfritt stål
Bredde	mm	1340			
Høyde	mm	80			
Vekt	kg	1,8	1,8	2,4	2,4

Ryggbeskyttelsesbjelke



Bestillingsnr.		41245	42245	43245	44245
Materiale		Alu eloks.	Alu nat.	Stål	Rustfritt stål
Lengde (hull - hull)	mm	1400			
Lengde totalt	mm	1480			
Bredde	mm	66			
Vekt	kg	0,9	0,9	2,2	2,2

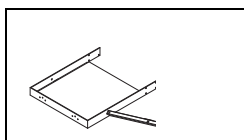
3.5.7 Sikkerhetsbøyer



Bestillingsnr.		43500	44520	43501	44521	43502	44522
Lukkemekanisme		Tyngdekraftflås		Tildekket liggende fjærmekanisme		Dobbel sikringskranke i bøy-leform med fjærmekanisme	
Materiale		Stål	Rustfritt stål	Stål	Rustfritt stål	Stål	Rustfritt stål
Vekt	kg	2,2	2,2	3,0	3,0	6,7	6,7

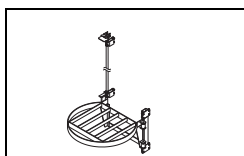
3.5.8 Påstigningssikringer

Påstigningssikringer for vedlikeholdsstiger



Bestillingsnr.		43498	43255	44255	41445
Type påstigningssikring		Sikkerhetsdør for vedlikeholdsstiger	Mellomplattform		Påstigningsstige
Materiale		Stål	Stål	Rustfritt stål	Alu
Vekt	kg	21,0	17	17	6,6

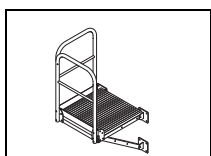
Påstigningssikring for rømningsstiger



Bestillingsnr.		42446	42448	43265	43499	43497
Type påstigningssikring		Rømningsstige		Svingbar innstigningssikring	Svingbar sikkerhetsdør	Sikkerhetsdør med faste side-deler
Stigelengde	m	3,20	4,85	-	-	-
Brukslengde	m	2,50	4,30	-	-	-
Materiale		Alu	Alu	Stål	Stål	Stål
Vekt	kg	8,6	12,0	15,0	24,0	62,6

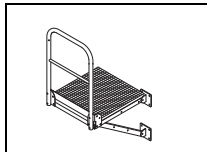
3.5.9 Plattformar og tilbehør

Basisplattform



Bestillingsnr.		43270	44270	43275	44325
Materiale		Galvanisert stål	Rustfritt stål	Galvanisert stål	Rustfritt stål
Størrelse (B x D)	mm	800 x 860		940 x 1000	
Vekt	kg	75,0	75,0	86,0	86,0

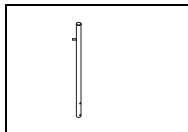
Utvidelsesplattform



Bestillingsnr.		43272	44272	43271	44271	43277	44327	43276	44326
Materiale		Galvanisert stål	Rustfritt stål	Galvanisert stål	Rustfritt stål	Galvanisert stål	Rustfritt stål	Galvanisert stål	Rustfritt stål
Størrelse (B x D)	mm	500 x 860		800 x 860		500 x 1000		940 x 1000	
Vekt	kg	50,0	50,0	60,0	60,0	52,0	52,0	74,0	74,0

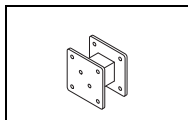
no

Forbindelsesstøtte



Bestillingsnr.		43320	44320
Materiale		Stål	Rustfritt stål
Vekt	kg	4,0	4,0

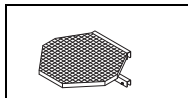
Avstandselement



Bestillingsnr.		43280	44280	43281	44281
Materiale		Galvanisert stål	Rustfritt stål	Galvanisert stål	Rustfritt stål
Lengde	mm	140		160	
Vekt	kg	8,0	8,0	9,0	9,0

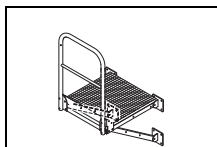
3.5.10 Omstigninger

Omstigningsplattform



Bestillingsnr.		43266	44266
Materiale		Galvanisert stål	Rustfritt stål
Vekt	kg	20,0	20,0

Omstigningsplattform



Bestillingsnr.		43310	44310	43315	44315
Materiale		Galvanisert stål	Rustfritt stål	Galvanisert stål	Rustfritt stål
Størrelse (B x D)	mm	800 x 860		940 x 1000	
Vekt	kg	73,0	73,0	77,0	77,0

4. Montering

4.1 Sikkerhetsregler

- Stigeanlegg skal prinsipielt monteres loddrett.
- Hvis veggfestene monteres med pluggsystemer, skal det kun benyttes pluggsystemer som er godkjent for arbeidsplassen. Monteringsfirmaet er ansvarlig for utførelsen, de skal kontrollere muren nøye. Hvis det oppstår usikkerhet, må man kontakte en sakkyndig for planleggingen av den bærende konstruksjonen eller en fagrådgiver hos en pluggprodusent (påkrevet iht. DIN 14094-1). Festet for hvert enkelt veggfeste skal ha en totalt trekkraft på ≥ 3 kN og i kombinasjon med et stigebeskyttelsessystem (f.eks. Zarges stigebeskyttelsessystem ZAST) tåle en støtkraft på ≥ 6 kN. Pluggen følger ikke med i leveransen.
- En eventuell avkapping av komponentene skal utføres av fagpersonell på stedet.
 - > Alle kanter må avgrades.
 - > Gjenopprett korrosjonsbeskyttelsen.
- Skruer og muttere:
 - > Bruk skruer og muttere fra ZARGES eller likeverdige skruer og muttere ved utskifting.
 - > Bruk selvsikrende muttere på skrueforbindelser.
 - > Ved montering av VA-skruer må man sørge for å bruke et egnet høyeffektivt antislitasjemiddel for ekstrem bruk i monteringsområdet. Dette sørger for en enkel og sikker montering. ZARGES anbefaler produktet Chaast fra Hebro.
 - > Trekk til skruene med følgende tiltrekkingmoment:

Mål	Tiltrekkingmoment (Nm)
M6	7,5
M8	17,5
M10	25,0
M12	60,0

4.2 Anbefalinger for montering

4.2.1 Forberedelser

- For å få bedre oversikt bør du legge stigelene utover på gulvet og forhåndsmontere dem element for element.

4.2.2 Monteringsrekkefølge

Oppbyggingen må tilpasses de lokale forholdene og er derfor ikke underlagt en spesiell rekkefølge.

Anbefaling:

- Utfør monteringen ovenfra og ned. Overhold de angitte målene og avstandene.
- Den øverste sprossen skal være i flukt med bygnings- eller maskinkanten.
- Det øverste veggfestet skal helst være i området ved de to øverste sprossene, men ikke lenger unna enn mellom den andre og tredje sprossen.
- Hver enkelt stigel må festes med to veggfeste eller fire separate veggfester. Veggfestene skal være maksimalt 2,0 meter fra hverandre.
- Den øverste ryggbeskyttelsesbøylen festes på avstignings holmen hhv. på gelenderet på overgangen.
- Veggfester kan forhåndsmonteres på den bærende konstruksjonen, iht. stigeanleggets planlagte forløp. Sørg for at konstruksjonen har rømningsmuligheter.

- Monteringsplatene for plattformene kan forhåndsmonteres for hver plattform. Monteringen må være i flukt (horisontalt og vertikalt).
- Etter forhåndsmontering på gulvet kan stigeanlegget (også om det består av flere stigeelementer) løftes med et løfteutstyr med tilstrekkelig bæreevne. Stabiliser stigeanlegget med f.eks. spennstroppe i forbindelsesområdet mellom stigen over minst 2 til 3 sprosser. Dette hindrer at det oppstår skader på stigeforbindelsene og konstruksjonen i sin helhet. Bruk evt. avstivninger, f.eks. av tre.
- Kort eventuelt inn den nederste stigedelen og ryggbeskyttelseskurven i samsvar med de lokale forholdene. Gjenopprett korrosjonsbeskyttelsen.

4.3 Spesielle anvisninger

Monteringsanvisningen er en bildeveiledning.

Monteringsanvisning, se bildedel, **A1 til **A30****

Ta i tillegg hensyn til følgende:

- > Sikkerhetsanvisningene i kapittel 4.1 Sikkerhetsregler.
- > Anvisningene under vedrørende monteringsstrinn.

A3-A4

Veggfeste tosidig (U-bøyle), veggfeste ensidig

- > Kontroller at underlaget har en jevn og loddrett overflate, bruk eventuelt justerbare veggfester.
- > Monter hvert stigeelement med minst to tosidige U-bøyer eller fire ensidige veggfester.
- Hvis veggfestene monteres med pluggsystemer, skal det kun benyttes pluggsystemer som er godkjent for arbeidsplassen. Monteringsfirmaet er ansvarlig for utførelsen, de skal kontrollere muren nøye. Hvis det oppstår usikkerhet, må man kontakte en sakkyndig for planleggingen av den bærende konstruksjonen eller en fagrådgiver hos en pluggprodusent (påkrevet iht. DIN 14094-1). Festet for hvert enkelt veggfeste skal ha en totalt trekkraft på ≥ 3 kN og i kombinasjon med et stigebeskyttelsessystem (f.eks. Zarges stigebeskyttelsessystem ZAST) tåle en støtkraft på ≥ 6 kN. Pluggen følger ikke med i leveransen.
- For veggfestene ..257, ..258, ..259, ..260 foreligger byggeklossstatikker. For veggfestene ..261, ..262 må det bestilles statikker separat per byggeprosjekt.
- Ved utførelse med sikkerhetsdør:
 - > Ikke monter veggfester i området rundt hengselfestene.
- Ved utførelse med rømningsstige:
 - > Fell ned hull for festet til stigen.
 - > Bruk forsenkede skruer.
 - > Gjenopprett korrosjonsbeskyttelsen i området rundt nedfellingene.

A5

Fotplate

I stedet for det nederste veggfestet kan det brukes to fotplater.

A8

Avstigningsgelender (med gulvinkel)

- > Må kun brukes i forbindelse med avstigningsholme (43243/44243).

Avstigningsgelender, vinklet

- > Påkrevet i gyldighetsområdet for DIN 14094-1.

A10 Avstigning med overgang
Overgangene er konstruert for en bevegelig trafikklast på maksimalt 150 kg. De er ikke noe samle- eller lagerpunkt for økt trafikklast eller stillestående last.

Stigen må festes til bygningen med veggfester eller fotplater. I bildedelen er montering med fotplater beskrevet.

Hvis sikring sideveis (gelender) kreves (f.eks. iht. EN ISO 14122 del 4), skal dette besørges på bygningsiden.

A11 Avstigningstrinn
Innenfor gyldighetsområdet for EN ISO14122 del 4 skal et maksimalt spaltemål på 75 mm mellom trinn og maskin overholdes.

> Spaltemålet må eventuelt tilpasses på bygningsiden.

A12 A13 A15 A16 Ryggbeskyttelse
Et ryggbeskyttelseselement består av to bøyler og fem bjelker.
To ryggbeskyttelseselementer består av tre bøyler og ti bjelker.

A17-A18 Sikkerhetsbøyle
Sikkerhetsbøylene kan monteres med følgende produkter: Avstignings holme, rett (43243/44243), avstigningsholme vinklet (43049/44049), avstigning med overgang (41181/42181/43181/44181)

A20 Mellomplattform
> Plasser åpningssnoren på stigen slik at man kan stige sikkert ut av stigen.
> Hvis mellomplattformen brukes som sluttplattform: Sikre mellomplattformen med en skrue slik at den ikke kan åpnes utilsiktet.

A21 Rømningsstige
> Anbefaling: Vær minst to personer når rømningsstigen skal monteres.

I området rundt bunnen på stigen:

- > Stigeanlegget må ikke ende over inn- eller utganger på bygninger.
- > Bunnen på stigen må ende på et jevnt underlag med tilstrekkelig bæreevne.
- > Iverksett egnede sikkerhetstiltak, f.eks. opprett et avsperrt område under stigeanlegget.

- Utfør følgende funksjonskontroll for å teste at rømningsstigen kan kjøres uhindret ut:
 - > Før rømningsstigen nedover med en line. Stigen skal kjøre uhindret ut.
 - > Trekk rømningsstigen opp og lås den fast.

A19 A24 Sikkerhetsdør for vedlikeholds- og rømningsstiger
> Anbefaling: Vær minst to personer når sikkerhetsdøren skal monteres.
> Sikre døren slik at den ikke kan lukkes utilsiktet etter at den er åpnet.

A26-A27 Basis- og utvidelsesplattform
På plattformanlegg, som består av en basisplattform og flere utvidelsesplattformer, må det tas hensyn til følgende:

> Basisplattformen skal alltid fungere som avslutning på plattformanlegget.

A28 Avstandselement
For å bedre varmeledeegenskapen til avstandselementet kan hulrommet fylles med PU-skum eller lignende.

4.4 Avsluttende arbeider

- Etter montering må følgende kontrolleres:
 - > Ble alle deler av leveringsomfanget montert?
 - > Er vegganker og avstanden mellom stige og vegg ikke på noe sted ≤ 200 mm?
Unntak: Hindringer som forekommer uregelmessig. Her gjelder en minimumsavstand på 150 mm.
 - > Er alle skrueforbindelser trukket til med riktig tiltrekkingsmoment?
 - > Ingen skader på overflatene? Ved eventuelle skader på overflatene må korrosjonsbeskyttelsen gjenopprettes.
 - > Fungerer mellomplattformene?
 - > Fungerer dører og dreieplattformer, og er svingområdet fritt for hindringer?
 - > Er det iverksatt egnede sikkerhetstiltak der rømningsstigen kommer ned?

5. Bruk

5.1 Sikkerhetsregler

- Bruk stigesystemet kun når det er i sikkerhetsteknisk sikker stand.
- Påse at uvedkommende ikke har tilgang til stigesystemet.
- Ikke bruk stigesystemet til vedlikeholdsformål hvis det på grunn av forvitring ikke er godt festet.
- Sørg for fri tilgang til stigesystemet.
- Ikke utsett stigesystemet for vekslende belastning, for eksempel vipping eller hopping.
- Innretninger som dreieplattform, mellomplattform, sikkerhetsdør og sikkerhetsbøyle må lukkes forskriftsmessig etter bruk.

5.2 Spesielle anvisninger

Avstigningsgelender

- > Når du skal gå ut av stigen, fører du begge hendene langs gelenderet til du står støtt.

Innstigningshjelp, senkbar

Bruke innstigningshjelpen ovenfra:

- > Ved hjelp av håndtaket= trekker du innstigningshjelpen så langt ut at låsebolten på enden av røret kan gå i inngrep i utsparingen på føringen. Drei håndtaket litt til siden og skyv innstigningshjelpen nedover.
- > Før du går inn i stigesystemet, må du kontrollere at innstigningshjelpen er låst. Det er forbudt å bruke en innstigningshjelp som ikke er låst.
- > Når du har gått inn i stigesystemet, må du løfte innstigningshjelpen, vri den til siden og slippe den helt ned.

Bruke innstigningshjelpen nedenfra:

- > Stå støtt og skyv innstigningshjelpen opp til låsebolten på enden av røret kan gå i inngrep i utsparingen på føringen. Drei håndtaket litt til siden og trekk innstigningshjelpen nedover.
- > Før du går ut av stigesystemet, må du kontrollere at innstigningshjelpen er låst. Det er forbudt å bruke en innstigningshjelp som ikke er låst.
- > Når du har gått ut av stigesystemet, må du løfte innstigningshjelpen, vri den til siden og slippe den helt ned.

Sikkerhetsbøyle

- > Artikkelnr. 43500: For å gå inn/ut sving bøylene inn mot bygningen, litt framover og opp.
- > Artikkelnr. 43501: For å gå inn/ut sving bøylene inn mot bygningen, mot fjærkraften framover.
- > Artikkelnr. 43502: For å gå inn/ut sving bøylene inn mot bygningen, mot fjærkraften framover.

Mellomplattform

Bruke mellomplattformen ovenfra:

- > Stå støtt og vipp opp plattformen med åpningsnoren.
- > Gå ned av plattformen gjennom rammen.
- > Stå støtt og lukk plattformen for hånd.

Bruke mellomplattformen nedenfra:

- > Stå støtt og åpne plattformen helt for hånd.
- > Gå inn på plattformen gjennom rammen.
- > Stå støtt og lukk plattformen med åpningsnoren.
- > Plasser åpningsnoren på stigen slik at man kan stige sikkert ut av stigen.

Påstigningsstige

- > Fest stigen med alle fire stikkhaker på srossene i stigen.
- > Kontroller at alle fire stikkhakene flukter.
- > Når du skal gå inn på stigen, må du påse at påstigningsstigen ikke pendler.
- > Bruk den vedlagte kabellåsen og sikre at uvedkommende ikke får tilgang til stigesystemet ved hjelp av påstigningsstigen eller kan fjerne påstigningsstigen.

Rømningsstige



ADVARSEL

LIVSFARE OG FARE FOR PERSONSKADER NÅR RØMNINGSSTIGEN KOMMER NED

- > **Før rømningsstigen løses ut, må du påse at ingen mennesker eller gjenstander oppholder seg der rømningsstigen kommer ned.**
- > Stå støtt på stigen og trykk ned den røde utløsningsstangen med foten.
- > Ikke gå inn på rømningsstigen før den har sikker kontakt med utstigningsstedet.

Sikkerhetsdør for rømnings- og vedlikeholdsstiger

- > Sikre døren slik at den ikke kan lukkes utilsiktet etter at den er åpnet.
- > Sikkerhetsdør for vedlikeholdsstiger (artikkelnr. 43498): For å sikre at uvedkommende ikke får tilgang til stigesystemet, må sikkerhetsdøren låses med en lås på bygningssiden når man har gått gjennom den.

Sikkerhetsdør med faste sidedeler



ADVARSEL

FARE FOR PERSONSKADER PGA. HINDRINGER I SVINGOMRÅDET

- > **Påse at ingen mennesker eller gjenstander oppholder seg i sikkerhetsdørens svingområde.**
- > Åpne tilgangssikringen fra innsiden med den manuelle låsen.
- > Lås sikkerhetsdøren når du har gått ut.

Plattformer (generelt)

- > Gå først fra plattformen og over på stigen når du holder deg godt fast med begge hender på stigen.
- > Gå først fra stigen og over på plattformen når du er på høyde med plattformen.

Svingbar innstigningssikring**ADVARSEL****FARE FOR PERSONSKADER PGA. DREIEPLATTFORM SOM SVINGER UT**

- > **Før du løser ut dreieplattformen, må du påse at ingen mennesker eller gjenstander oppholder seg i svingområdet eller under dreieplattformen.**
- > Stå støtt på stigen og lås opp låsemekanismen for å løse ut dreieplattformen. Dreieplattformen svinger ut av seg selv.
- > Sikre dreieplattformen slik at den ikke kan lukkes utilsiktet etter at den er åpnet.

6. Kontroll og vedlikehold

6.1 Kontroll

- La en autorisert person kontrollere regelmessig, i henhold til driftsforholdene, at stigene er sikre for drift. Kontrollen skal skje minst en gang i året. Den autoriserte personen får sin autorisasjon til kontroll av den driftsansvarlige og gjennom å delta på kurs som er foreskrevet av de landsspesifikke lovene.
- Utførelse av kontroll sammen med resultatet og eventuelle tiltak, skal dokumenteres. ZARGES anbefaler å føre en kontrollbok, bestående av stige-kontrollark, der alle data for stigesystemet føres opp. Stige-kontrollark finner du på ZARGES sin hjemmeside.
- Etter utført kontroll med positivt resultat festes ZARGES-kontrolloblat (bestillingsnr. 878384) på produktet. Måned og år for neste kontroll må være godt synlige.

6.2 Stell

- Bevegelige deler, som hengslene på mellomplattformen, sikkerhetsbøyer, nødutløsning av rømningsstigen og hengslene på sikkerhetsdøren, må kontrolleres minst én gang i året med tanke på om de går lett.
- Smuss på stigesystemet, særlig olje, må fjernes omgående.
- Rengjør stigesystemet med milde rengjøringsmidler hvis det er tilsmusset. Ikke bruk syre eller lut!
- Eventuelle skader på overflatene må forsegles med egnet korrosjonsbeskyttelse.
- Planter som stikker inn i stigesystemet, må fjernes.

6.3 Reparasjoner

Enhver form for reparasjoner er forbudt. Skadede deler skiftes komplett ut.

6.4 Reservedeler

Bruk utelukkende originale reservedeler fra ZARGES.

Monterings- och bruksanvisning för fasta stegar

Innehåll

1. Information om den här anvisningen	40
1.1 Föreskrifter	40
1.2 Upphovs- och skydds rättigheter	40
1.3 Bruksanvisningens struktur	40
1.4 Teckenförklaring	40
2. Allmänna säkerhetsbestämmelser	42
2.1 Ändamålsenlig användning	42
2.2 Icke avsedd användning	42
2.3 Säkerhetsanordningar	42
2.4 Bruksanvisning och utbildning	43
2.5 Personal	43
3. Teknisk beskrivning	43
3.1 Stegsystem	43
3.2 Typkontroll	43
3.3 Leveransomfång	43
3.4 Märkning	44
3.5 Tekniska data	44
4. Montering	50
4.1 Säkerhetsanvisningar	50
4.2 Rekommendationer för montering	51
4.3 Särskilda anmärkningar	51
4.4 Avslutande arbeten	53
5. Användning	53
5.1 Säkerhetsanvisningar	53
5.2 Särskilda anmärkningar	54
6. Kontroll och underhåll	55
6.1 Kontroll	55
6.2 Skötsel	56
6.3 Reparationer	56
6.4 Reservdelar	56
Prestandadeklaration (Declaration of Performance - DoP)	57
A Bilddel (montering)	60
B Bilddel (stödkrafter för plattformskombinationer)	81

1. Information om den här anvisningen

Det är absolut nödvändigt att läsa, förstå och följa den här anvisningen för att montera och använda stegarna på ett korrekt och säkert sätt. All försummelse kan leda till olyckor med dödlig utgång samt person- eller materialskador.

Bruksanvisningen ska finnas tillgänglig på monteringsplatsen och måste läsas, förstås och följas av alla som monterar stegarna.

1.1 Föreskrifter

Förutom den här bruksanvisningen ska följande dokument och föreskrifter beaktas vid montering, användning och underhåll:

- EN ISO 14122 Fasta konstruktioner för tillträde till maskiner - Del 4: Fasta stegar
- SS 831340 Stegar för fast vertikal montering - Funktionskrav
- lokala, regionala och nationella föreskrifter och regler för förebyggande av olyckor
- vedertagna facktekniska regler för säkerhets- och yrkestekniskt korrekt arbete med stegar

1.2 Upphovs- och skydds rättigheter





Tillverkaren förbehåller sig upphovsrätten för denna monterings- och bruksanvisning. Vidare förbehålls alla rättigheter, i synnerhet gällande patentering eller registrering av bruksmönster. Handlingar som bryter mot det ovan sagda är skadeståndspliktiga.

1.3 Bruksanvisningens struktur

Monteringen av stegsystemet beskrivs i bilddelen av denna anvisning. Tänk även på följande saker vid monteringen:

- > Säkerhetsanvisningarna i kapitel 4.3 Särskilda anmärkningar

Bilddelen i anvisningen är strukturerad på följande sätt:

Innehåll	Sida	Märkning
Information om produkterna	60	
Information om montering	62	
Montering	63	 till 
Stödkrafter för plattformskombinationer	81	

1.4 Teckenförklaring

I anvisningens bilddel används följande bilder:



viktig information som kräver särskild uppmärksamhet



farlig situation som kan ge upphov till allvarliga skador eller dödsfall



Använd skyddshjälm.



Använd skyddshandskar.



Använd skyddsskor.



Använd skyddsglasögon.



Enkelstegar



Sammansatta stegar



Produkt av aluminium (eloxerad)



Produkt av aluminium (natur)



Produkt av galvaniserat stål



Produkt av rostfritt stål



Glasfiberförstärkt plast



Försedd med lämpligt korrosionsskydd (zinkstoffärg).



Kapa till korrekt längd.



Se till att underlaget är stabilt.



Självlåsande tack vare tyngdkraftslås



Självlåsande tack vare fjäderkraftslås



Lastfall



Lastfallsats

2. Allmänna säkerhetsbestämmelser

2.1 Ändamålsenlig användning

Stegen är avsedd för följande användningsområden:

- Fast montering på byggnader, maskiner, silos etc. för att klättra upp på den aktuella anläggningen
- Montering och användning i enlighet med gällande normer EN ISO 14122 del 4 och SS 831340
- Följ alltid de aktuella anvisningarna vid användning av tillbehör

2.2 Icke avsedd användning

Vid felaktig användning kan faror uppstå. Särskilt är följande otillåtet:

- Att utföra egenmäktiga konstruktionsändringar eller felaktiga reparationer
- Kombination med externa komponenter på steges- och plattformssystem
- Obehörig användning av enskilda delar eller hela anläggningen
- Användning av delar som inte levererats eller godkänts av Zarges

2.3 Säkerhetsanordningar

Följande säkerhetsanordningar (fallskydd) är tillåtna:

- Fallskyddssystem
- Ryggskydd

Det är förbjudet att göra ändringar på säkerhetsanordningarna. Om ett fel fastställs får inte stegsystemet användas.

Följ gällande normer för stegsystemets aktuella användningsområde.

2.3.1 Stegar på byggnader

Från en fallhöjd på ≥ 5 meter krävs ett fallskydd i form av ett ryggskydd eller ett fallskyddssystem i enlighet med EN 353-1.

Om det handlar om sammansatta stegar får varje stege vara max. 10 meter lång.

2.3.2 Nödsteigar

Från en fallhöjd på ≥ 5 meter krävs det ett fallskydd. Det är inte tillåtet att använda fallskyddssystem i enlighet med EN 353-1. Endast ryggskydd är tillåtna.

Om det handlar om sammansatta stegar får varje stege vara max. 10 meter lång.

Avstigningen upptill måste ha en vinklad stång.

2.3.3 Fasta ingångar för maskinanläggningar; fasta stegar

Från en fallhöjd på ≥ 3 meter krävs ett fallskydd i form av ett ryggskydd eller ett fallskyddssystem i enlighet med EN 353-1.

Om det handlar om sammansatta stegar får varje stege vara max. 6 meter lång.

Dessutom måste avstigningen upptill ha ett extra steg och en dubbel säkerhetsbarriär.

2.4 Bruksanvisning och utbildning

Ägaren är skyldig att upprätta en bruksanvisning för användning av stegar. Den måste innehålla all nödvändig information för säker användning.

Ägaren måste utbilda personalen minst en gång om året med hjälp av bruksanvisningen.

Ägaren måste informera personalen om att nödstegarna endast får användas vid bränder eller underhåll.

SV

2.5 Personal

2.5.1 Användning

Ägaren ansvarar för att endast personer som är förtrogna med stegsystemet använder stegen. Stegsystemet får endast användas av personer med tillräckliga fysiska förutsättningar för att klättra i det.

Personer som är påverkade av droger, alkohol eller mediciner som påverkar reaktionsförmågan får inte använda stegen.

2.5.2 Montering

Monteringen av stegen får endast utföras av fackpersonal.

Fackpersonalen ska godkännas av ägaren. Fackpersonal har genom yrkesutbildning, kunskaper och erfarenhet samt kännedom om gällande bestämmelser kompetens att utföra de aktuella arbetsuppgifterna på ett korrekt sätt samt förmågan att identifiera och undvika potentiella risker.

3. Teknisk beskrivning

3.1 Stegsystem

Stegsystemet är utformat som ett modulsystem. Genom att kombinera element som är anpassade till varandra kan man uppnå en önskad höjd.

Följande material är tillgängliga: aluminium natur, eloxerat aluminium, galvaniserat stål, rostfritt stål.

3.2 Typkontroll

Det aktuella stegsystemet har genomgått en typkontroll och registrerats.



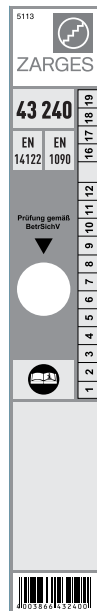
3.3 Leveransomfång

Leveransomfånget är anpassat till kunden och beror på beställningen.

- Innan monteringen påbörjas, kontrollera att alla delar som nämns i beställningsbekräftelsen och på följesedeln finns med och är felfria. Endast felfria originaldelar får användas vid montering.

3.4 Märkning

- Typskyltar
 - > Se typskylten för identifiering av den levererade modellen. Det finns typskyltar på alla huvudkomponenter i stegsystemet. Bilden visar typskylten för en stege, 1,96 m, galvaniserat stål.

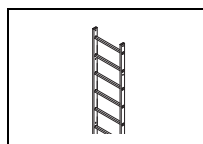


- Produktdekal
 - > Produktdekalerna får inte avlägsnas från produkten.

3.5 Tekniska data

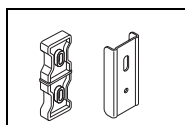
Det här avsnittet innehåller tekniska data för produkten. Bilderna utgör bara exempel och stämmer inte överens för alla produkter i en produktgrupp.

3.5.1 Fasadstegar



Best.nr.		41286	41240	41241	41242	42286	42240	42241	42242	43286	43240	43241	43242	44286	44240	44241	44242
Material		alu elox.				aluminium natur				galvaniserat stål				rostfritt stål			
Steglängd	m	1,12	1,96	2,80	3,64	1,12	1,96	2,80	3,64	1,12	1,96	2,80	3,64	1,12	1,96	2,80	3,64
Stegsidans höjd	mm x mm	60 x 25				60 x 25				60 x 25				60 x 25			
Antal stegpinnar		4	7	10	13	4	7	10	13	4	7	10	13	4	7	10	13
Avstånd mellan stegpinnarna	mm x mm	30 x 30 (fyrkantiga stegpinnar)				30 x 30 (fyrkantiga stegpinnar)				30 x 30 (ihåliga stegpinnar)				30 x 30 (ihåliga stegpinnar)			
Avstånd mellan stegpinnar	mm x mm	280				280				280				280			
Vikt	kg	2,5	4,2	6,2	8,0	2,5	4,2	6,2	8,0	6,7	13,2	19,2	24,4	6,7	13,2	19,2	24,4

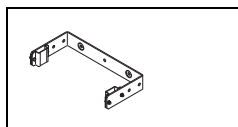
3.5.2 Anslutning mellan stegar



Best.nr.		43239	44239
Material		GFK	rostfritt stål
för stegmaterial		alu elox., alu nat., stål	rostfritt stål
Typ av fäste		invändigt	utvändigt
Vikt (sats)	kg	0,3	0,6

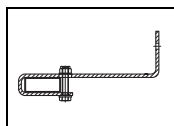
3.5.3 Väggförankring

Väggförankring, U-format



Best.nr.		43257	44257	43258	44258	43259	44259	43260	44260
Väggavstånd	mm	200	200	200-250	200-250	250-350	250-350	400-600	400-600
Material		stål	rostfritt stål	stål	rostfritt stål	stål	rostfritt stål	stål	rostfritt stål
med/utan stöd		utan	utan	utan	utan	utan	utan	med	med
Avstånd mellan borrhål	mm	332	332	332	332	332	332	332	332
Vikt	kg	4,6	4,6	5,9	5,9	6,6	6,6	13,8	13,8
Modulstatik		ja	ja	ja	ja	ja	ja	ja	ja

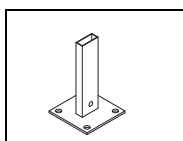
Väggförankring, separat



Best.nr.		43249	44249	43250	44250	43252	44252	43251	44251
Väggavstånd	mm	200	200	150-200	150-200	200-275	200-275	275-375	275-375
Material		stål	rostfritt stål	stål	rostfritt stål	stål	rostfritt stål	stål	rostfritt stål
Avstånd mellan borrhål		625	625	630	630	630	630	420	420
Vikt	kg	1,2	1,2	1,4	1,4	1,5	1,5	1,3	1,3

3.5.4 Golvfäste

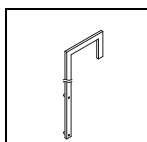
Fotplattor



Best.nr.		43253	44253
Höjd	mm	200	200
Material		stål	Rostfritt stål
Vikt	kg	1,0	1,0

3.5.5 På-/avstigning upptill

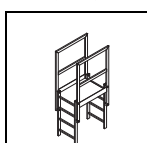
Avstigningsstänger



Best.nr.		43243	44243	43049	44049	43248	44248	47215
Form		Rak		vinklade		Räcke*		Påstigningsstöd, ned-sänkbart
Material		stål	Rostfritt stål	stål	Rostfritt stål	stål	Rostfritt stål	Rostfritt stål
Total längd	mm	1770	1770	1770	1770	1770	1770	1600
Överkant Stegpinne fram till överkant Stegsida	mm	1380						
Vikt	kg	4,7	4,7	7,0	7,0	4,6	4,6	5,1

* endast tillsammans med 43243 resp. 44243

Avstigning med övergång, 800 mm

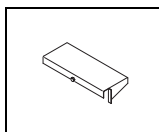


Best.nr.		41181	42181	43181	44181
Material		Aluminium- loxerad.	Alu nat.	stål	Rostfritt stål
Längd	mm	800			
Bredd	mm	600			
Vikt	kg	21,4	22,0	46,0	46,0

Avstigning med förlängd övergång > 800 mm, endast för underhållsgångar (SS 831340)

Best.nr.		43180	43179
Material		stål	stål
Längd	mm	1000	1200
Bredd	mm	600	
Vikt	kg	53,0	61,0

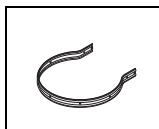
Avstigningssteg



Best.nr.		40945	43284	44254
Material		Alu nat., räfflad	stål, med hål	Rostfritt stål, med hål
Bredd	mm	520		
Djup	mm	150		
Vikt	kg	1,4	2,8	2,8

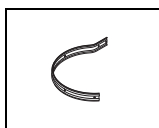
3.5.6 Ryggskydd

Ryggskyddsbygel



Best.nr.		41244	42244	43244	44244
Material		Aluminiume-loxerad.	Alu nat.	stål	Rostfritt stål
Diameter	mm	700			
Höjd	mm	80			
Vikt	kg	2,3	2,3	4,0	4,0

3/4-bygel för avstigning åt sidan



Best.nr.		41287	42287	43287	44287
Material		Aluminiume-loxerad.	Alu nat.	stål	Rostfritt stål
Diameter	mm	700			
Höjd	mm	80			
Vikt	kg	2,0	2,0	3,0	3,0

Ryggskyddsbygel för justerad utrustning



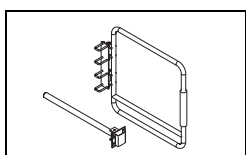
Best.nr.		41247	42247	43247	44247
Material		Aluminiume-loxerad.	Alu nat.	stål	Rostfritt stål
Bredd	mm	1340			
Höjd	mm	80			
Vikt	kg	1,8	1,8	2,4	2,4

Ryggskyddsstag



Best.nr.		41245	42245	43245	44245
Material		Aluminiume- loxerad.	Alu nat.	stål	Rostfritt stål
Längd (hål till hål)	mm	1400			
Längd komplett	mm	1480			
Bredd	mm	66			
Vikt	kg	0,9	0,9	2,2	2,2

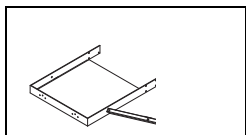
3.5.7 Säkerhetsbarriär



Best.nr.		43500	44520	43501	44521	43502	44522
Låsmekanism		tyngdkraftslås		dold fjädermekanism		Dubbel bygelformad säkerhetsbom med fjädermekanik	
Material		stål	Rostfritt stål	stål	Rostfritt stål	stål	Rostfritt stål
Vikt	kg	2,2	2,2	3,0	3,0	6,7	6,7

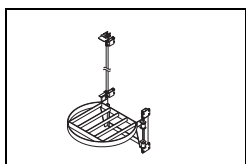
3.5.8 Åtkomstsäkringar

Åtkomstsäkringar för underhållsstegar



Best.nr.		43498	43255	44255	41445
Typ av åtkomstsäkring		Säkerhetsdörr för underhållsstegar	Mellanplattform		Påhångningsstege
Material		stål	stål	Rostfritt stål	alu
Vikt	kg	21,0	17	17	6,6

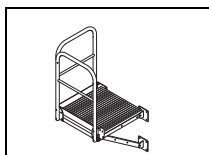
Åtkomstsäkring till flyktstegar



Best.nr.		42446	42448	43265	43499	43497
Typ av åtkomstsäkring		Utrymningsstege		Svängbar åtkomstsäkring	Svängbar säkerhetsdörr	Säkerhetsdörr med fasta sidodelar
Steglängd	m	3,20	4,85	-	-	-
Nyttolängd	m	2,50	4,30	-	-	-
Material		alu	alu	stål	stål	stål
Vikt	kg	8,6	12,0	15,0	24,0	62,6

3.5.9 Plattformar och tillbehör

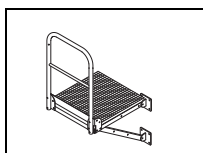
Grundplattform



Best.nr.		43270	44270	43275	44325
Material		Galvaniserat stål.	Rostfritt stål	Galvaniserat stål.	Rostfritt stål
Storlek (B x D)	mm	800 x 860		940 x 1000	
Vikt	kg	75,0	75,0	86,0	86,0

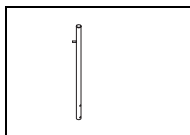
SV

Utbyggnadsplattform



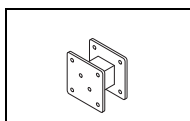
Best.nr.		43272	44272	43271	44271	43277	44327	43276	44326
Material		galvaniserat stål	Rostfritt stål	galvaniserat stål	Rostfritt stål	galvaniserat stål	Rostfritt stål	galvaniserat stål	Rostfritt stål
Storlek (B x D)	mm	500 x 860		800 x 860		500 x 1000		940 x 1000	
Vikt	kg	50,0	50,0	60,0	60,0	52,0	52,0	74,0	74,0

Anslutningsstöd



Best.nr.		43320	44320
Material		stål	Rostfritt stål
Vikt	kg	4,0	4,0

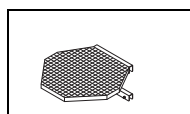
Avståndssegment



Best.nr.		43280	44280	43281	44281
Material		Galvaniserat stål.	Rostfritt stål	Galvaniserat stål.	Rostfritt stål
Längd	mm	140		160	
Vikt	kg	8,0	8,0	9,0	9,0

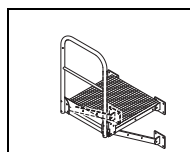
3.5.10 Byte

Övergångsplattform



Best.nr.		43266	44266
Material		Galvaniserat stål.	Rostfritt stål
Vikt	kg	20,0	20,0

Bytesavsats



Best.nr.		43310	44310	43315	44315
Material		Galvaniserat stål.	Rostfritt stål	Galvaniserat stål.	Rostfritt stål
Storlek [B x D]	mm	800 x 860		940 x 1000	
Vikt	kg	73,0	73,0	77,0	77,0

4. Montering

4.1 Säkerhetsanvisningar

- Stegsystemet ska i normala fall monteras lodrätt.
- Om väggförankringen monteras med tappar får endast godkända tappar användas. Installationsfirman ansvarar för utförandet och måste göra en ordentlig kontroll av murverket. Kontakta en expert på bärande konstruktioner eller en expert från tapptillverkaren i osäkra fall (krävs enligt DIN 14094-1). Fastsättningen av den enskilda väggförankringen måste stå emot en total utdragskraft på ≥ 3 kN och en stötkraft på ≥ 6 kN tillsammans med ett fallskyddssystem (t.ex. Zarges fallskyddssystem ZAST). Tapparna ingår inte i leveransomfattningen.
- En eventuell förkortning av komponenterna ska utföras av kvalificerad personal på platsen.
 - > Skägga av alla kanter.
 - > Återställ korrosionsskyddet.
- Skruvar och muttrar:
 - > Använd muttrar och skruvar från ZARGES eller likvärdiga skruvar och muttrar vid byte.
 - > Använd självlåsande muttrar på skruvförband.
 - > För att garantera en enkel och säker montering ska ett lämpligt högeffektivt antislitagemedel användas vid montering av VA-skruvar. ZARGES rekommenderar produkten Chaast från Hebro.
 - > Dra åt skruvarna med följande åtdragningsmoment:

Mått	Åtdragningsmoment (Nm)
M6	7,5
M8	17,5
M10	25,0
M12	60,0

4.2 Rekommendationer för montering

4.2.1 Förberedelse

- Sprid ut stegens delar på marken och förmontera segment för segment för att få en bättre överblick.

4.2.2 Monteringsordningsföljd

Monteringen måste anpassas till lokala förhållanden och det finns därför ingen särskild ordningsföljd.

Rekommendation:

- Utför monteringen uppifrån och ned. Följ de angivna måtten och avstånden.
- Den översta stegpinnen ska befinna sig i jämnhöjd med den byggnadens eller maskinens kant.
- Den översta väggförankringen ska helst ligga i samma område som de två översta stegpinnarna, dock senast mellan den andra och tredje stegpinnen.
- Varje stegsektion måste fästas med två väggförankringar eller fyra separata väggförankringar. Avståndet mellan väggförankringarna får vara max. 2,0 meter.
- Den översta ryggskyddsbygeln ska fästas på avstigningsstången/räcket till övergången.
- Väggförankringen kan förmonteras på den bärande konstruktionen i enlighet med stegsystemets planerade riktning. Se till att riktningen är korrekt.
- Monteringsplattorna för plattformarna kan förmonteras för varje enskild plattform. Monteringen måste göras i rätt riktning (horisontell och vertikal).
- Efter förmonteringen på marken kan stegsystemen lyftas upp med hjälp av en bärkraftig lyftanordning (detta gäller även om de består av flera stegsegment). Stabilisera stegsystemet med t.ex. spännband på minst 2-3 stegpinnar i stegarnas anslutningsområde för att undvika skador på anslutningarna och den övergripande konstruktionen. Använd vid behov förstärkningar av t.ex. trä.
- Korta eventuellt av den nedersta stegsektionen och säkerhetsburen för anpassning till de lokala förhållandena. Återställ korrosionsskyddet.

SV

4.3 Särskilda anmärkningar

Monteringsanvisningen består bara av bilder.

Monteringsanvisningen, se bilddelen, A1 till A30

Beakta även följande information:

- > Säkerhetsanvisningarna i kapitel 4.1 Säkerhetsanvisningar.
- > Följande anmärkningar om monteringsstegen vid monteringen.

A3-A4

Väggförankring tvåsidig (U-bygel), väggförankring ensidig

- > Kontrollera att underlaget har en jämn och lodrät yta. Använd vid behov en ställbar väggförankring.
- > Montera varje stegsegment med minst två tvåsidiga U-byglar eller fyra ensidiga väggförankringar.
- Om väggförankringen monteras med tappar får endast godkända tappar användas. Installationsfirman ansvarar för utförandet och måste göra en ordentlig kontroll av murverket. Kontakta en expert på bärande konstruktioner eller en expert från tapptillverkaren i osäkra fall (krävs enligt DIN 14094-1). Fastsättningen av den enskilda väggförankringen måste stå emot en total utdragskraft på ≥ 3 kN och en stötkraft på ≥ 6 kN tillsammans med ett fallskyddssystem (t.ex. Zarges fallskyddssystem ZAST). Tapparna ingår inte i leveransomfattningen.

- För väggförankringarna ..257, ..258, ..259, ..260 finns modulstatik. För väggförankringarna ..261, ..262 krävs separat statik som är anpassad till byggnadsplanen.
- Vid utförande med säkerhetsdörr:
 - > Vid gångjärnsfästena får inga väggförankringar monteras.
- Vid utförande med utrymningsstege:
 - > Sänk ned hålet för montering av stege.
 - > Använd skruvar med försänkt huvud.
 - > Återställ korrosionsskyddet i försänkingsområdet.

A5**Fotplatta**

Istället för den nedre väggförankringen kan man använda två fotplattor.

A8**Utstigningsräcke (med golvvinkel)**

- > Får endast användas tillsammans med avstigningsstång (43243/44243).

Utstigningsräcke, vinklat

- > Krävs inom giltighetsområdet för DIN 14094-1.

A10**Insteg med fotplatta**

Övergångarna är dimensionerade för en vandrande nyttolast på max. 150 kg. Du utgör inte en samlings- eller lagringspunkt för ökade nyttolaster eller statiska laster.

Utrymningsstegen måste fästas på byggnaden med väggförankringar eller fotplattor. I bilddelen beskrivs montering med fotplattor.

Om det krävs en säkerhetsanordning (räcke) (t.ex. enligt EN ISO 14122 del 4) ska den monteras på plats.

A11**Lös stegplatta**

Inom giltighetsområdet för EN ISO14122 del 4 får mellanrummet mellan steg och maskin inte överstiga 75 mm.

- > Anpassa vid behov mellanrummet på plats.

A12**A13****A15****A16****Ryggskydd**

Ett ryggskyddssegment består av två byglar och fem stöttor.

Två ryggskyddssegment består av tre byglar och tio stöttor.

A17-A18**Säkerhetsställning**

Säkerhetsbarriärer kan monteras tillsammans med följande produkter: rak avstigningsstång (43243/44243), vinklad avstigningsstång (43049/44049), avstigning med övergång (41181/42181/43181/44181)

A20**Mellanplattform**

- > Fäst öppningsnöret på stegen så att en säker nedklättring garanteras.
- > Om mellanplattformen används som slutplattform ska mellanplattformen säkras mot oavsiktlig öppning med hjälp av en skruv.

A21 Utrymningsstege

- > Rekommendation: demontera utrymningsstegen med minst två medhjälpare.

I den nedkommande stegens område:

- > Stegsystemet får inte sluta ovanför byggnadens in- eller utgångar.
- > Den nedkommande stegen måste sluta på ett jämnt, bärkraftigt underlag.
- > Vidta lämpliga skyddsåtgärder, t.ex. en avspärrad yta under stegsystemet.
- Kontrollera att utrymningsstegen kan köras ut obehindrat med hjälp av följande funktionstest:
 - > Dra ned utrymningsstegen med ett rep. Stegen måste kunna köras ut obehindrat.
 - > Dra utrymningsstegen uppåt och lås fast den.

A19 A24
Säkerhetsdörr för underhålls- och flyktstegar

- > Rekommendation: demontera säkerhetsdörren med minst två medhjälpare.
- > Säkra säkerhetsdörren mot oavsiktlig stängning efter att den öppnats.

A26-A27
Grund- och utbyggnadsplattform

Tänk på följande vid plattformssystem som består av en grundplattform och flera utbyggnadsplattformar:

- > Grundplattformen måste alltid fungera som avslutning för plattformssystemet.

A28
Avståndssegment

För att förbättra avståndssegmentets värmeledningsförmåga kan tomrummet fyllas med PU-skum eller liknande material.

4.4 Avslutande arbeten

- Kontrollera följande efter monteringen:
 - > Är alla delar i leveransomfånget monterade?
 - > Är väggankarna i jämnhöjd med varandra och är avståndet mellan stegen och väggen inte ≤ 200 mm på något ställe? Undantag: oregelbundet förekommande hinder. Här gäller ett min. avstånd på 150 mm.
 - > Är alla skruvförband åtdragna med korrekt åtdragningsmoment?
 - > Finns det inga ytskador? Återställ korrosionsskyddet vid eventuella ytskador.
 - > Är mellanplattformarna funktionsdugliga?
 - > Är dörrarna och de vridbara plattformarna funktionsdugliga och svängområdet fritt från hinder?
 - > Har lämpliga skyddsåtgärder vidtagits i den nedkommande stegens område?

5. Användning

**5.1 Säkerhets-
anvisningar**

- Använd bara stegsystemet om det är i säkerhetstekniskt felfritt tillstånd.
- Se till att inga obehöriga personer har tillträde till stegsystemet.
- Använd inte stegsystemet vid underhållsarbeten om väderförhållandena gör att det inte är säkert att klättra i stegarna.
- Se till att det inte finns några hinder i vägen för stegsystemet.
- Utsätt inte stegsystemet för växlande belastning, t.ex. genom att gunga eller hoppa.
- Stäng säkerhetsanordningarna, t.ex. den vridbara plattformen, mellanplattformen, säkerhetsdörren och säkerhetsbarriären, på ett korrekt sätt efter användning.

5.2 Särskilda anmärkningar

Utstigningsräcke

- > Håll i räcket med båda händerna vid avstigning tills du nått en plats som är säker att stå på.

Påstigningsstöd, nedsänkbart

Användning av påstigningsstöd uppifrån:

- > Dra ut påstigningsstödet på handtaget tills låsbulten i slutet av röret kan haka i urtaget på styrningen. Vrid handtaget en aning åt sidan och tryck påstigningsstödet nedåt.
- > Kontrollera om påstigningsstödet är fastlåst innan du klättrar i stegsystemet. Det är förbjudet att använda ett påstigningsstöd som inte är låst.
- > Efter att du tagit dig upp i stegsystemet ska påstigningsstödet lyftas upp, vridas åt sidan och släppas ned helt.

Användning av påstigningsstöd nerifrån:

- > Skjut upp påstigningsstödet från en plats som är säker att stå på tills låsbulten i slutet av röret kan haka i urtaget på styrningen. Vrid handtaget en aning åt sidan och vrid påstigningsstödet nedåt.
- > Kontrollera att påstigningsstödet är fastlåst innan du lämnar stegsystemet. Det är förbjudet att använda ett påstigningsstöd som inte är låst.
- > Efter att du lämnat stegsystemet ska påstigningsstödet lyftas upp, vridas åt sidan och släppas ned helt.

Säkerhetsställning

- > Artikelnr 43500: Sväng barriären en aning framåt och uppåt in mot byggnaden för på-/avstigning.
- > Artikelnr 43501: Sväng barriären framåt mot fjädringen in mot byggnaden för på-/avstigning.
- > Artikelnr 43502: Sväng barriären framåt mot fjädringen in mot byggnaden för på-/avstigning.

Mellanplattform

Användning av mellanplattform uppifrån:

- > Fäll upp plattformen med öppningssnöret från en plats som är säker att stå på.
- > Stig av från plattformen genom ramen.
- > Lås plattformen för hand från en plats som är säker att stå på.

Användning av mellanplattform nerifrån:

- > Öppna plattformen helt för hand från en plats som är säker att stå på.
- > Stig på plattformen genom ramen.
- > Stäng plattformen med öppningssnöret från en plats som är säker att stå på.
- > Fäst öppningssnöret på stegen så att en säker nedklättring garanteras.

Påhängningsstege

- > Haka på stegen med alla fyra krokarna på stegens stegpinnar.
- > Se till att alla fyra krokar ligger på i jämnhöjd.
- > Se till att påhängningsstegen inte svänger fram och tillbaka när du klättrar upp på den.
- > Säkra påhängningsstegen mot obehörigt tillträde till stegsystemet och mot oavsiktlig borttagning av stegen med det medföljande kabellåset.

Utrymningsstege



VARNING

RISK FÖR DÖDSFALL OCH PERSONSKADOR GENOM NEDKOMMANDE UTRYMNINGSSTEGE

- > Se till att inga personer eller föremål befinner sig i området för den nedkommande utrymningsstegen när den utlöses.
- > Tryck den röda utlösningstången nedåt med foten från en plats på stegen som är säker att stå på.
- > Använd inte utrymningsstegen förrän den har säker kontakt med avstigningsstället.

Säkerhetsdörr för flykt- och underhållsstegar

- > Säkra säkerhetsdörren mot oavsiktlig stängning efter att den öppnats.
- > På säkerhetsdörr för underhållsstegar (artikelnr 43498): Lås säkerhetsdörren med låset efter att den används för att säkra stegsystemet mot obehörig användning.

Säkerhetsdörr med fasta sidodelar



VARNING

RISK FÖR SKADOR PÅ HINDER I SVÄNGOMRÅDET

- > Se till att det inte finns några personer eller föremål i säkerhetsdörrens svängområde.
- > Öppna åtkomstsäkringarna inifrån med handregeln.
- > Lås säkerhetsdörren efter att den använts.

Plattformar (allmänna)

- > Klättra inte upp på stegen från plattformen förrän båda händerna har ett fast grepp på stegen.
- > Klättra inte över från stegen till plattformen förrän du kommit upp till plattformens höjd.

Svängbar åtkomstsäkring



VARNING

RISK FÖR SKADOR FRÅN UTSVÄGANDE PLATTFORM

- > Se till att det inte finns några personer eller föremål i svängområdet eller under den vridbara plattformen innan den utlöses.
- > För utlösning, lås upp låsmekanismen på stegen från en plats som är säker att stå på. Den vridbara plattformen svängs automatiskt ut.
- > Säkra den vridbara plattformen mot oavsiktlig stängning efter att den öppnats.

6. Kontroll och underhåll

6.1 Kontroll

- Det ska kontrolleras att stegarna är driftsäkra av en kvalificerad person med jämna mellanrum i enlighet med driftförhållandena. Kontrollen måste genomföras minst en gång om året. Den kvalificerade personen får sin kontrollbehörighet av ägaren och genom att delta i de föreskrivna seminarierna som anges i de landsspecifika reglerna.
- Genomför kontrollen och dokumentera resultatet och eventuella åtgärder. ZARGES rekommenderar att man för en loggbok över kontrollerna med kontrollblad för stegarna där all information om stegsystemet samlas. Kontrollblad för stegarna finns tillgängliga på ZARGES webbplats.
- Efter att en lyckad kontroll har genomförts ska ZARGES-kontrollmärket (beställningsnr 878384) klistras på produkten. Månad och år för nästa kontroll måste vara väl synliga.

6.2 Skötsel

- Det ska kontrolleras minst en gång om året att rörliga delar som gångjärnen på mellanplattformen, säkerhetsbarriären, nödutlösningen för utrymningsstegen och säkerhetsdörrens gångjärn går lätt.
- Smuts i stegsystemet, i synnerhet olja, ska omedelbart avlägsnas.
- Rengör stegsystemet med skonsamma ämnen om det är smutsigt. Använd inga syror eller alkalier!
- Ytbehandla eventuella ytskador med lämpligt korrosionsskydd.
- Avlägsna växtdelar som sticker in i stegsystemet.

6.3 Reparationer

Det är inte tillåtet att utföra reparationer. Byt ut skadade delar helt och hållet.

6.4 Reservdelar

Endast originalreservdelar från ZARGES får användas.



Declaration of Performance

Fixed ladder system, galvanised steel:

Ladder parts: 43240, 43241, 43242, 43286 || **Back guard:** 43244, 43245, 43247, 43287, 43247

Wall brackets and ground plate: 43257, 43258, 43259, 43260, 43249, 43250, 43251, 43252, 43253

Stile extension/landing rail and exit step: 43243, 43049, 43248, 43284

platforms and podiums: 43270, 43275, 43271, 43272, 43276, 43277, 43266, 43310, 43315, 43255, 47539

Safety barriers: 43500, 43501, 43502, 43504 || **Safety doors:** 43498, 43499

pacer segment and connecting brace: 43280, 43281, 43320

Designated use:	Stationary ladders / access steps for buildings and machinery between two or several levels.
Manufacturer's contact address:	ZARGES GmbH; Zargesstr. 7, D-82362 Weilheim/Obb.
Constancy of performance:	System 2+
Certification of constancy of performance by notified body:	DVS ZERT GmbH, Aachener Straße 172, 40223 Düsseldorf
17	

On the basis of the factory production control certificate

Cert. No.: 2451-CPR-EN1090-2014.2290.001, the manufacturer confirms the following performance characteristics with respect to the component specifications:

Performance characteristic	Declared performance	harmon. technical specifications
Basic geometric tolerances	EN 1090-2 Cl.2	EN 1090-1:2009 + A1:2011
Weldability	S235 – EN 10025-2	
Fracture toughness	27J at +20°	
Fire behaviour	Class A1	
Release of cadmium	NPD	
Release of radioactive radiation	NPD	
Durability	Surface preparation in accordance with EN 1090-2, level of preparation P1	
Surface coating	in accordance with EN 12944 / EN 14713-1	
Corrosion-protection class	C3	
Load capacity characteristics	1.5 kN concentrated load; for platforms, in addition: 3.5 kN/m² distributed load	
Production	EXC2 – EN 1090-2	

The performance of the above-listed products corresponds to the declared performance / the declared performance characteristics. In accordance with (EU) regulation No.305/2011, the above-named manufacturer bears sole responsibility for the compilation of this declaration of performance.

Signed, for and in the name of the manufacturer, by:

p.p. Rainer Üblacker
Head of Design / Development

Place and date of issue: Weilheim, 01. Jan.2017

Signature: 



Declaration of Performance

Fixed ladder system, stainless steel:

Ladder parts: 44240, 44241, 44242, 44286 II **Back guard:** 44244, 44245, 44247, 44287

Wall brackets and ground plate: 44257, 44258, 44259, 44260, 44249, 44250, 44251, 44252, 44253

Podests and podiums: 44266, 47559, 44255

Stile extension/landing rail and exit step: 44243, 44049, 44254, 44248

Safety barriers: 44520, 44521, 44522, 44495 II **Spacer segment and connecting brace:** 44280, 44281, 44320

Designated use:	Stationary ladders / access steps for buildings and machinery between two or several levels.
Manufacturer's contact address:	ZARGES GmbH; Zargesstr. 7, D-82362 Weilheim/Obb.
Constancy of performance:	System 2+
Certification of constancy of performance by notified body:	DVS ZERT GmbH, Aachener Straße 172, 40223 Düsseldorf
17	

On the basis of the factory production control certificate
 Cert. No.: 2451-CPR-EN1090-2014.2290.001, the manufacturer confirms the following performance characteristics with respect to the component specifications:

Performance characteristic	Declared performance	harmon. technical specifications
Basic geometric tolerances	EN 1090-2 Cl.2	EN 1090-1:2009 + A1:2011
Weldability	1.4571 – EN 10088-2	
Fracture toughness	27J at +20°	
Fire behaviour	Class A1	
Release of cadmium	NPD	
Release of radioactive radiation	NPD	
Durability	Surface preparation in accordance with EN 1090-2, level of preparation P1	
Surface coating	in accordance with EN 12944 / EN 14713-1	
Corrosion-protection class	C4	
Load capacity characteristics	1.5 kN concentrated load; for platforms, in addition: 3.5 kN/m² distributed load	
Production	EXC2 – EN 1090-2	

The performance of the above-listed products corresponds to the declared performance / the declared performance characteristics. In accordance with (EU) regulation No.305/2011, the above-named manufacturer bears sole responsibility for the compilation of this declaration of performance.

Signed, for and in the name of the manufacturer, by:
 p.p. Rainer Üblacker
 Head of Design / Development

Place and date of issue: Weilheim, 01. Jan.2017

Signature:



Declaration of Performance

Fixed ladder system, natural and anodised aluminium:

Ladder parts: 41240, 41241, 41242, 41286 II 42240, 42241, 42242, 42286

Back guard: 41244, 41245, 41247, 41287, 42244, 42245, 42247, 42287

Exit step: 40945

Designated use:	Stationary ladders / access steps for buildings and machinery between two or several levels.
Manufacturer's contact address:	ZARGES GmbH; Zargesstr. 7, D-82362 Weilheim/Obb.
Constancy of performance:	System 2+
Certification of constancy of performance by notified body:	DVS ZERT GmbH, Aachener Straße 172, 40223 Düsseldorf
17	

On the basis of the factory production control certificate

Cert. No.: 2451-CPR-EN1090-2014.2290.001, the manufacturer confirms the following performance characteristics with respect to the component specifications:

Performance characteristic	Declared performance	harmon. technical specifications
Basic geometric tolerances	EN 1090-2 Cl.2	EN 1090-1:2009 + A1:2011
Weldability		
Fracture toughness	27J at +20°	
Fire behaviour	Class A1	
Release of cadmium	NPD	
Release of radioactive radiation	NPD	
Durability	Surface preparation in accordance with EN 1090-2, level of preparation P1	
Surface coating	in accordance with EN 12944 / EN 14713-1	
Corrosion-protection class	C3	
Load capacity characteristics	1.5 kN concentrated load; for platforms, in addition: 3.5 kN/m² distributed load	
Production	EXC2 – EN 1090-2	

The performance of the above-listed products corresponds to the declared performance / the declared performance characteristics. In accordance with (EU) regulation No.305/2011, the above-named manufacturer bears sole responsibility for the compilation of this declaration of performance.

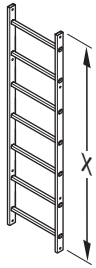
Signed, for and in the name of the manufacturer, by:

p.p. Rainer Üblacker
Head of Design / Development

Place and date of issue: Weilheim, 01. Jan. 2017

Signature:

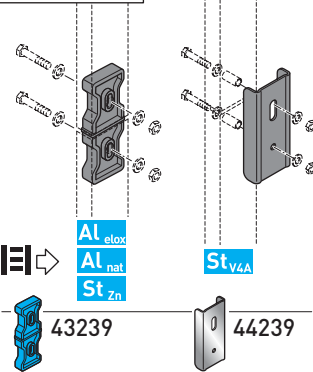




X [m] = 1,12 1,96 2,80 3,64

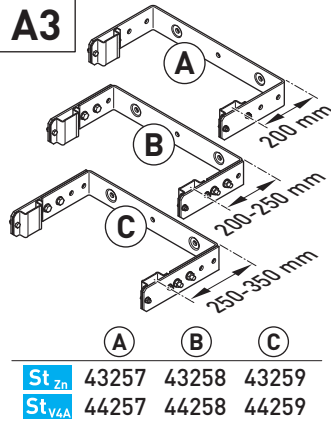
Al _{elox}	41286	41240	41241	41242
Al _{nat}	42286	42240	42241	42242
St _{Zn}	43286	43240	43241	43242
St _{V4A}	44286	44240	44241	44242

A1 / A2



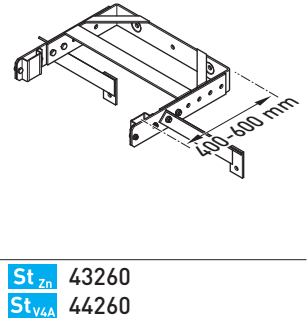
Al _{elox}	43239	44239
Al _{nat}		
St _{Zn}		
St _{V4A}		

A3



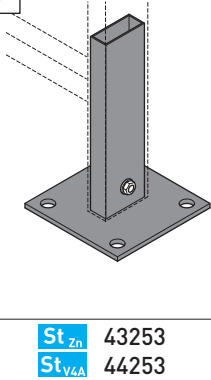
	A	B	C
St _{Zn}	43257	43258	43259
St _{V4A}	44257	44258	44259

A4



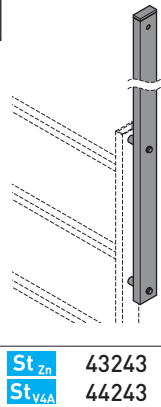
St _{Zn}	43260
St _{V4A}	44260

A5



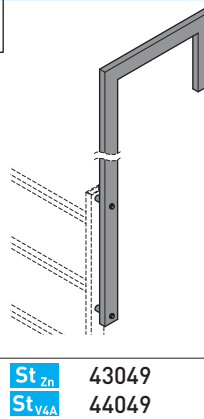
St _{Zn}	43253
St _{V4A}	44253

A6



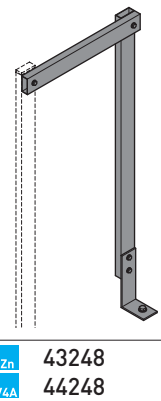
St _{Zn}	43243
St _{V4A}	44243

A7



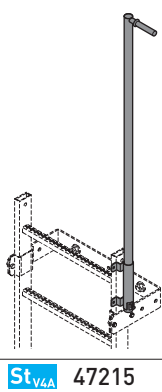
St _{Zn}	43049
St _{V4A}	44049

A8



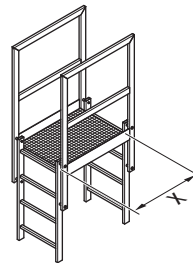
St _{Zn}	43248
St _{V4A}	44248

A9



St _{V4A}	47215
-------------------	-------

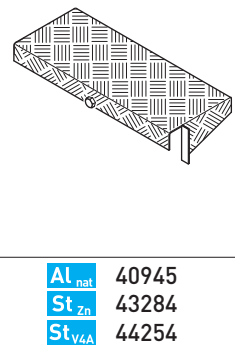
A10



X [mm] = 800 1000 1200

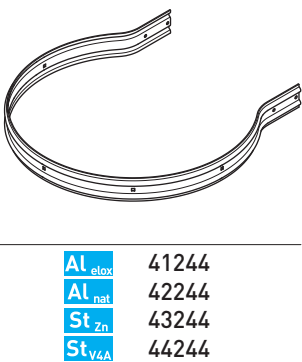
Al _{elox}	41181	-	-
Al _{nat}	42181	-	-
St _{Zn}	43181	43180	43179
St _{V4A}	44181	-	-

A11



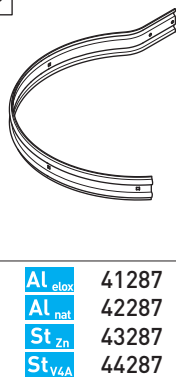
Al _{nat}	40945
St _{Zn}	43284
St _{V4A}	44254

A12



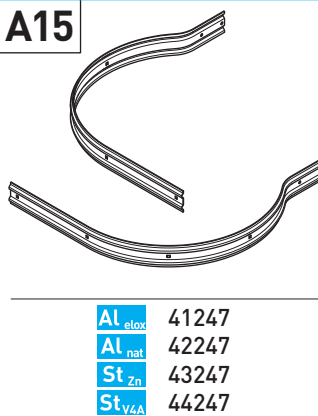
Al _{elox}	41244
Al _{nat}	42244
St _{Zn}	43244
St _{V4A}	44244

A13



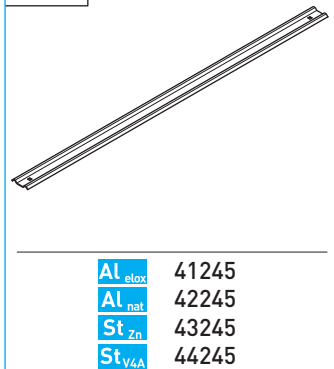
Al _{elox}	41287
Al _{nat}	42287
St _{Zn}	43287
St _{V4A}	44287

A15



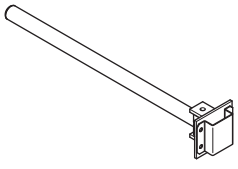
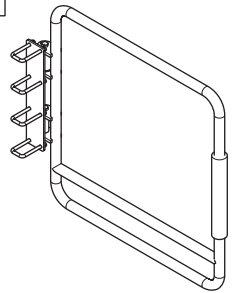
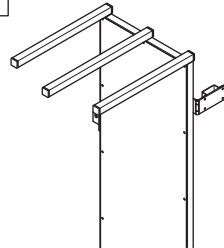
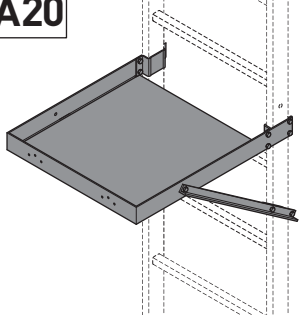
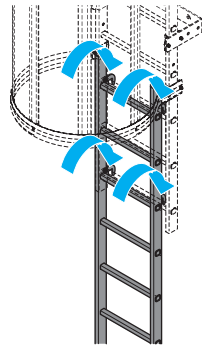
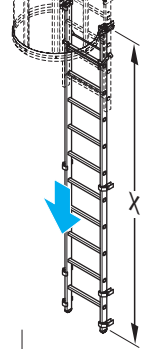
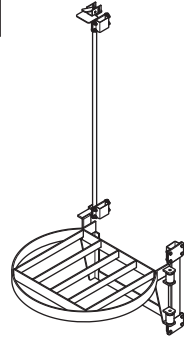
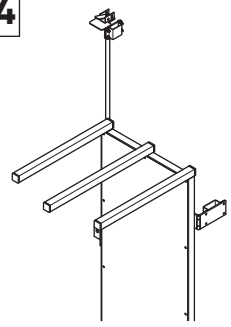
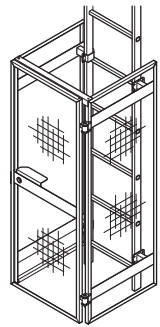
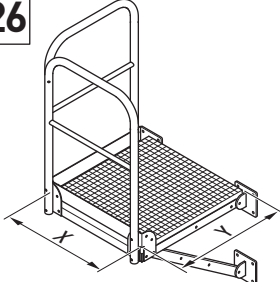
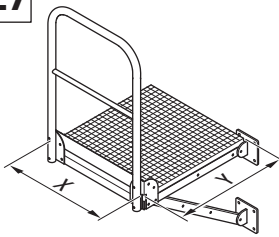
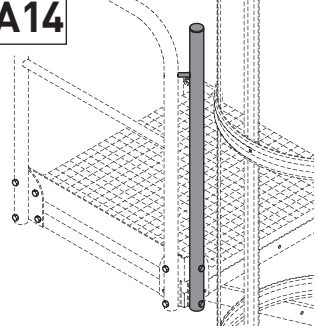
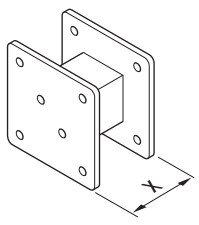
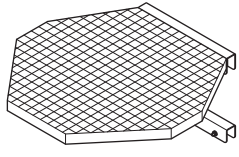
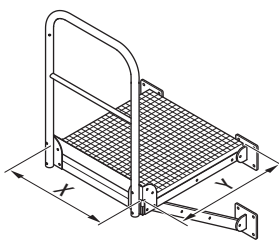
Al _{elox}	41247
Al _{nat}	42247
St _{Zn}	43247
St _{V4A}	44247

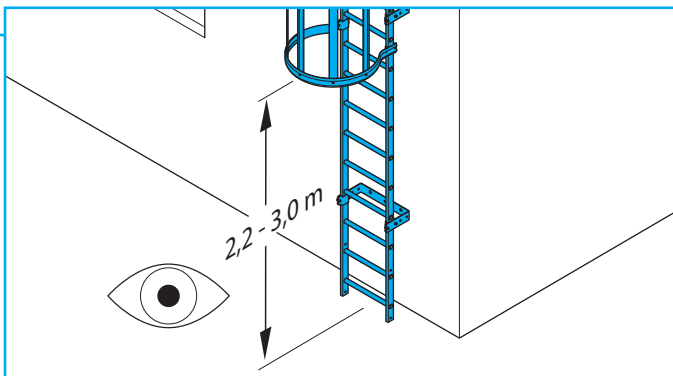
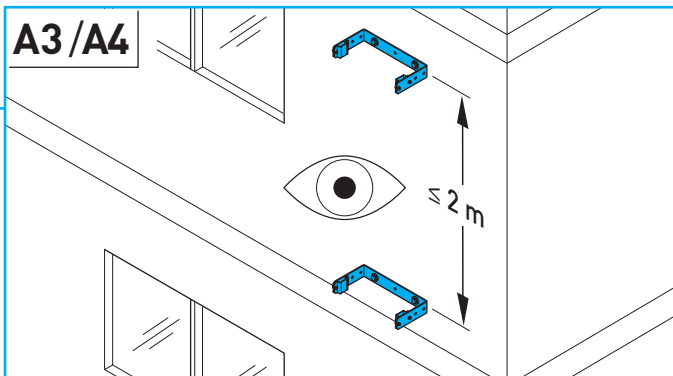
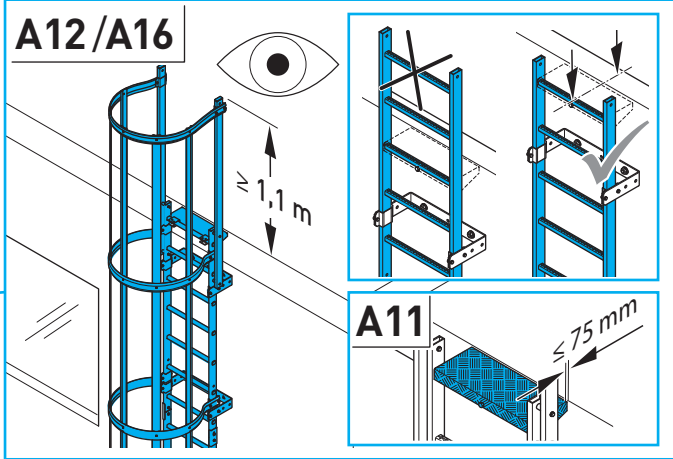
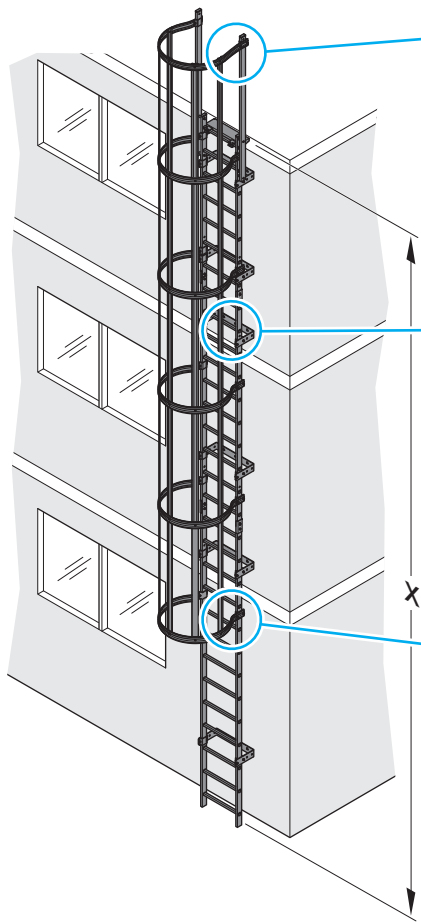
A16



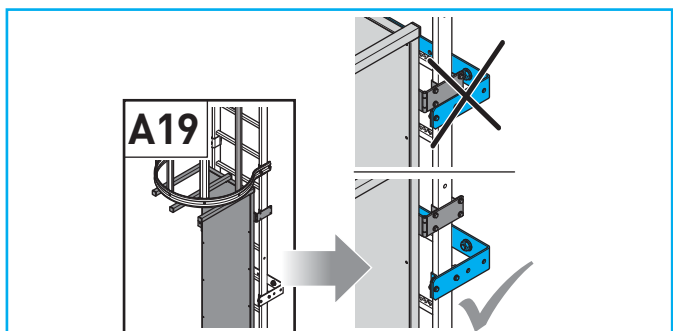
Al _{elox}	41245
Al _{nat}	42245
St _{Zn}	43245
St _{V4A}	44245



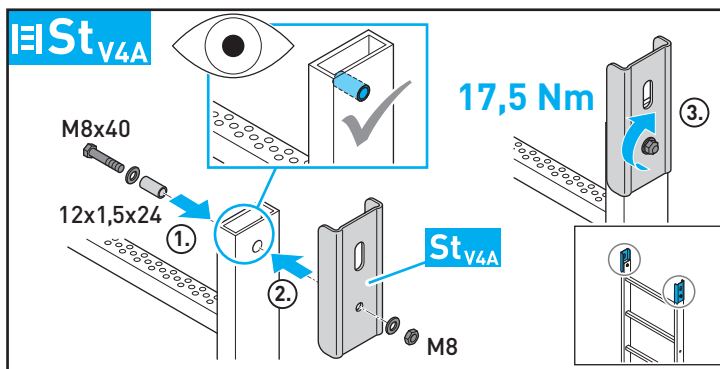
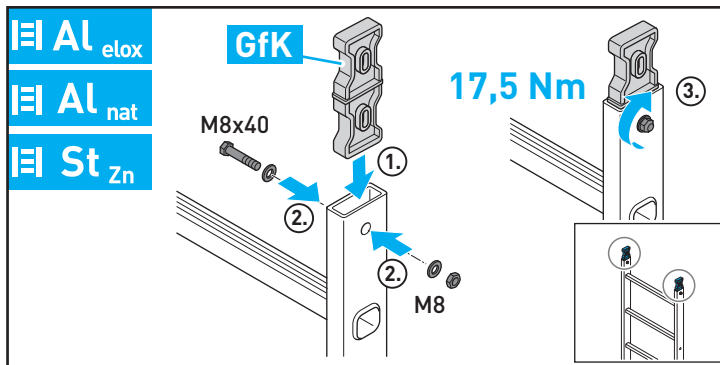
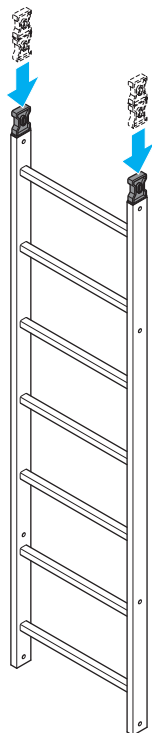
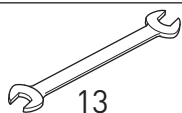
<p>A17</p>  <table border="1"> <tr> <td></td> <td>St_{Zn}</td> <td>43500</td> </tr> <tr> <td></td> <td>St_{V4A}</td> <td>44520</td> </tr> <tr> <td></td> <td>St_{Zn}</td> <td>43501</td> </tr> <tr> <td></td> <td>St_{V4A}</td> <td>44521</td> </tr> </table>		St _{Zn}	43500		St _{V4A}	44520		St _{Zn}	43501		St _{V4A}	44521	<p>A18</p>  <table border="1"> <tr> <td>St_{Zn}</td> <td>43502</td> </tr> <tr> <td>St_{V4A}</td> <td>44522</td> </tr> </table>	St _{Zn}	43502	St _{V4A}	44522	<p>A19</p>  <table border="1"> <tr> <td>St_{Zn}</td> <td>43498</td> </tr> </table>	St _{Zn}	43498	<p>A20</p>  <table border="1"> <tr> <td>St_{Zn}</td> <td>43255</td> </tr> <tr> <td>St_{V4A}</td> <td>44255</td> </tr> </table>	St _{Zn}	43255	St _{V4A}	44255																
	St _{Zn}	43500																																							
	St _{V4A}	44520																																							
	St _{Zn}	43501																																							
	St _{V4A}	44521																																							
St _{Zn}	43502																																								
St _{V4A}	44522																																								
St _{Zn}	43498																																								
St _{Zn}	43255																																								
St _{V4A}	44255																																								
<p>A21</p>  <table border="1"> <tr> <td>Al_{elox}</td> <td>41445</td> </tr> </table>	Al _{elox}	41445	<p>A22</p>  <table border="1"> <tr> <td>X</td> <td>3,20 m</td> <td>Al_{nat}</td> <td>42446</td> </tr> <tr> <td></td> <td>4,85 m</td> <td>Al_{nat}</td> <td>42448</td> </tr> </table>	X	3,20 m	Al _{nat}	42446		4,85 m	Al _{nat}	42448	<p>A23</p>  <table border="1"> <tr> <td>St_{Zn}</td> <td>43265</td> </tr> </table>	St _{Zn}	43265	<p>A24</p>  <table border="1"> <tr> <td>St_{Zn}</td> <td>43499</td> </tr> </table>	St _{Zn}	43499																								
Al _{elox}	41445																																								
X	3,20 m	Al _{nat}	42446																																						
	4,85 m	Al _{nat}	42448																																						
St _{Zn}	43265																																								
St _{Zn}	43499																																								
<p>A25</p>  <table border="1"> <tr> <td>St_{Zn}</td> <td>43497</td> </tr> </table>	St _{Zn}	43497	<p>A26</p>  <table border="1"> <tr> <td>X</td> <td>Y</td> <td>St_{Zn}</td> <td>St_{V4A}</td> </tr> <tr> <td>800 x 860</td> <td></td> <td>43270</td> <td>44270</td> </tr> <tr> <td>940 x 1000</td> <td></td> <td>43275</td> <td>44325</td> </tr> </table>	X	Y	St _{Zn}	St _{V4A}	800 x 860		43270	44270	940 x 1000		43275	44325	<p>A27</p>  <table border="1"> <tr> <td>X</td> <td>Y</td> <td>St_{Zn}</td> <td>St_{V4A}</td> </tr> <tr> <td>500 x 860</td> <td></td> <td>43272</td> <td>44272</td> </tr> <tr> <td>800 x 860</td> <td></td> <td>44271</td> <td>44271</td> </tr> <tr> <td>500 x 1000</td> <td></td> <td>43277</td> <td>44327</td> </tr> <tr> <td>940 x 1000</td> <td></td> <td>44276</td> <td>44326</td> </tr> </table>	X	Y	St _{Zn}	St _{V4A}	500 x 860		43272	44272	800 x 860		44271	44271	500 x 1000		43277	44327	940 x 1000		44276	44326	<p>A14</p>  <table border="1"> <tr> <td>St_{Zn}</td> <td>43320</td> </tr> <tr> <td>St_{V4A}</td> <td>44320</td> </tr> </table>	St _{Zn}	43320	St _{V4A}	44320
St _{Zn}	43497																																								
X	Y	St _{Zn}	St _{V4A}																																						
800 x 860		43270	44270																																						
940 x 1000		43275	44325																																						
X	Y	St _{Zn}	St _{V4A}																																						
500 x 860		43272	44272																																						
800 x 860		44271	44271																																						
500 x 1000		43277	44327																																						
940 x 1000		44276	44326																																						
St _{Zn}	43320																																								
St _{V4A}	44320																																								
<p>A28</p>  <table border="1"> <tr> <td>X</td> <td>St_{Zn}</td> <td>43280</td> </tr> <tr> <td>140</td> <td>St_{V4A}</td> <td>44280</td> </tr> <tr> <td>160</td> <td>St_{Zn}</td> <td>43281</td> </tr> <tr> <td>160</td> <td>St_{V4A}</td> <td>44281</td> </tr> </table>	X	St _{Zn}	43280	140	St _{V4A}	44280	160	St _{Zn}	43281	160	St _{V4A}	44281	<p>A29</p>  <table border="1"> <tr> <td>St_{Zn}</td> <td>43266</td> </tr> <tr> <td>St_{V4A}</td> <td>44266</td> </tr> </table>	St _{Zn}	43266	St _{V4A}	44266	<p>A30</p>  <table border="1"> <tr> <td>X</td> <td>Y</td> <td>St_{Zn}</td> <td>St_{V4A}</td> </tr> <tr> <td>800 x 860</td> <td></td> <td>43310</td> <td>44310</td> </tr> <tr> <td>940 x 1000</td> <td></td> <td>43315</td> <td>44315</td> </tr> </table>	X	Y	St _{Zn}	St _{V4A}	800 x 860		43310	44310	940 x 1000		43315	44315											
X	St _{Zn}	43280																																							
140	St _{V4A}	44280																																							
160	St _{Zn}	43281																																							
160	St _{V4A}	44281																																							
St _{Zn}	43266																																								
St _{V4A}	44266																																								
X	Y	St _{Zn}	St _{V4A}																																						
800 x 860		43310	44310																																						
940 x 1000		43315	44315																																						



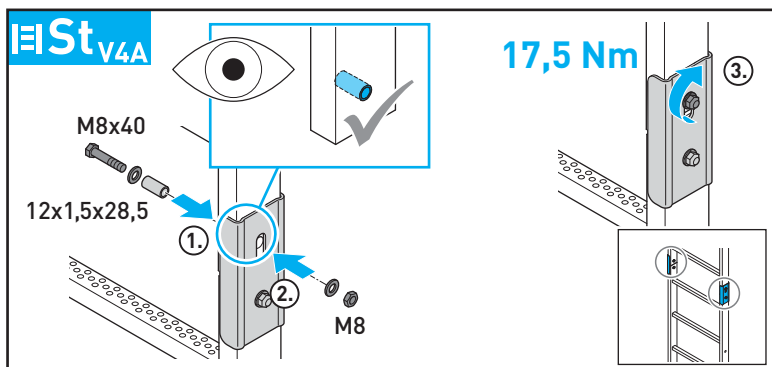
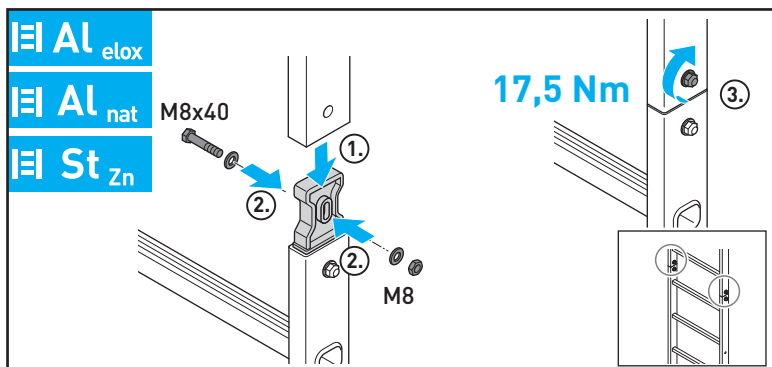
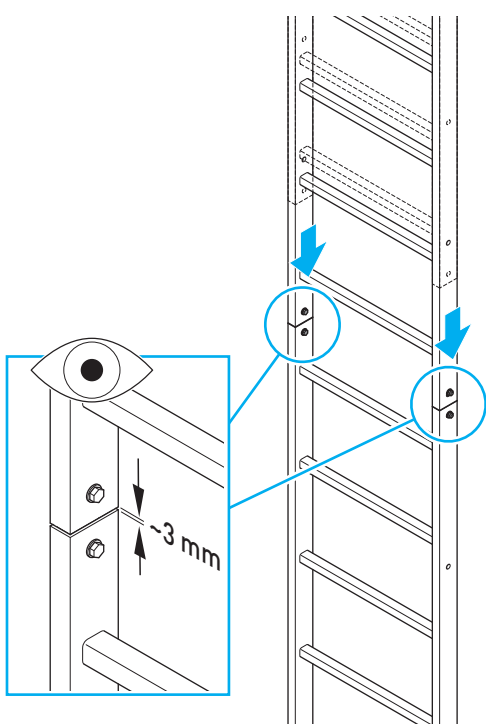
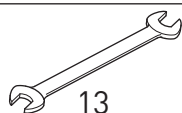
EN ISO 14122	SS 831340	
$X \leq 10 \text{ m}$	$X \leq 8 \text{ m}$	
$X > 6 \text{ m}$	$X > 8 \text{ m}$	



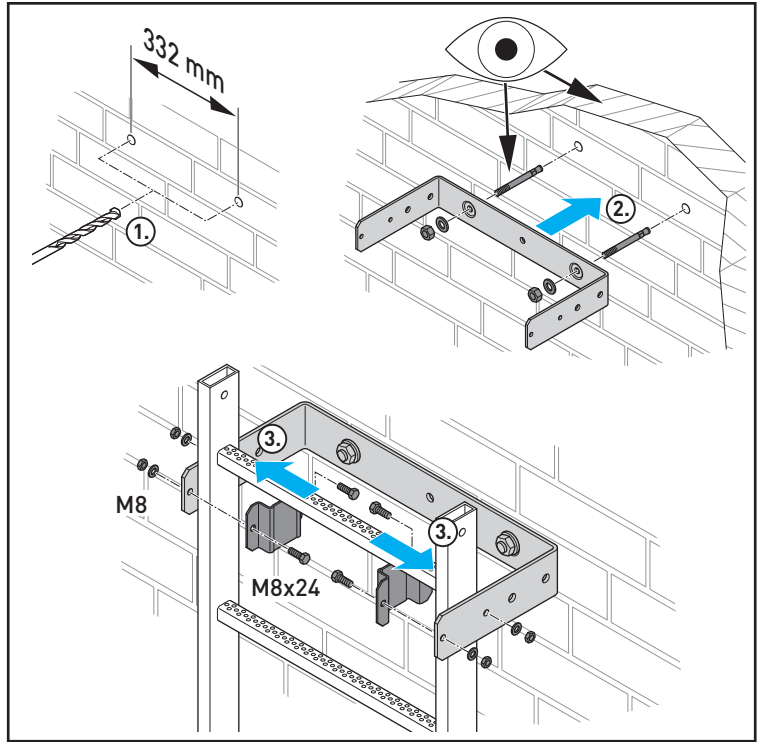
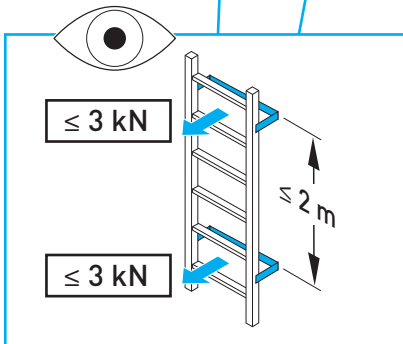
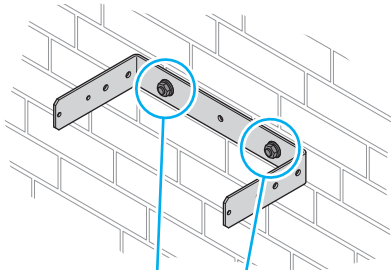
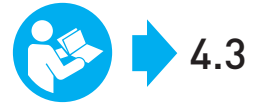
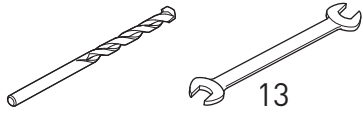
A1



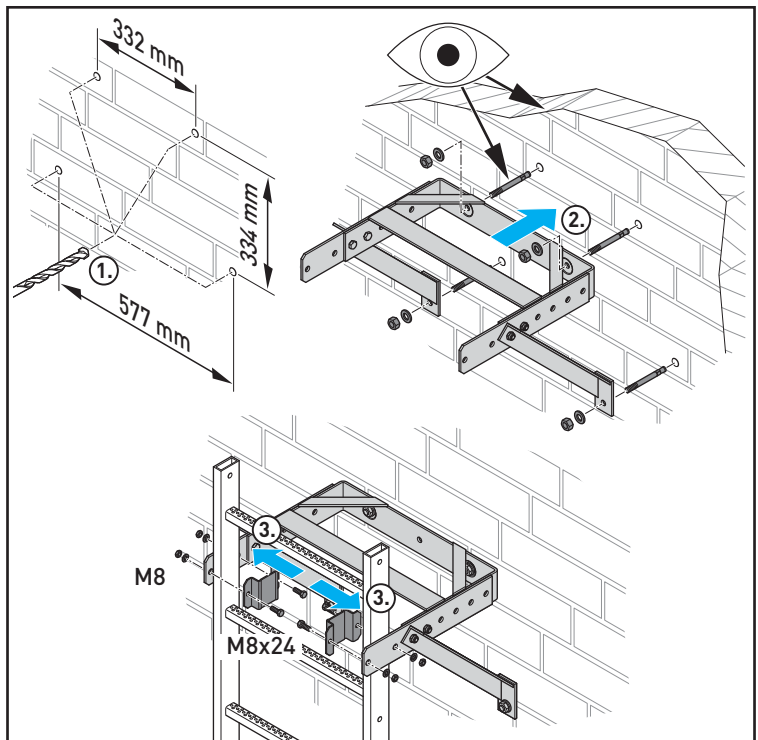
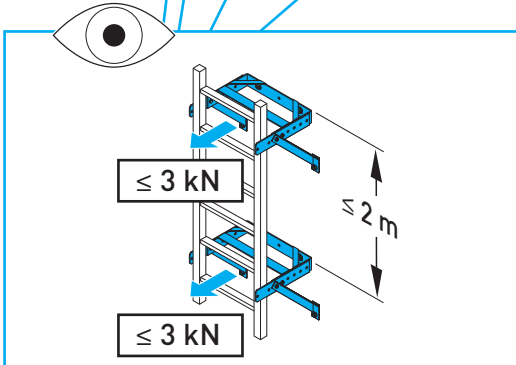
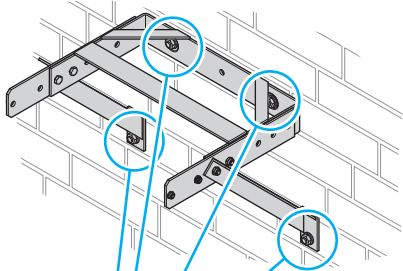
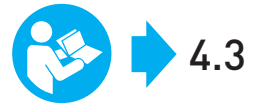
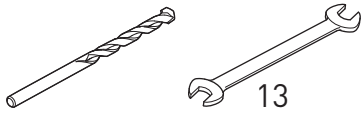
A2



A3



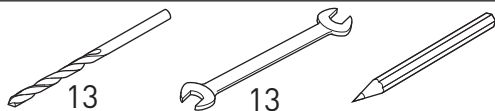
A4



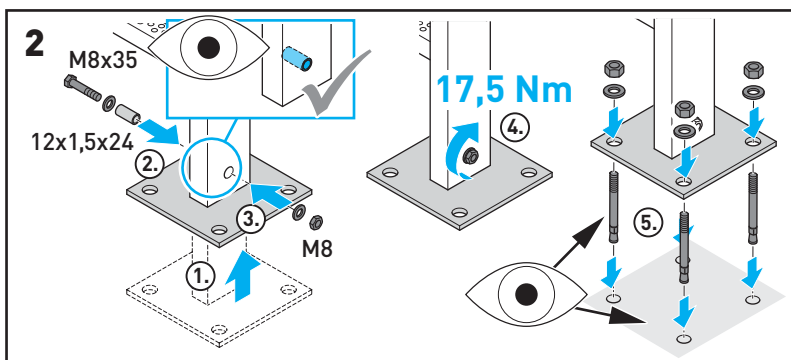
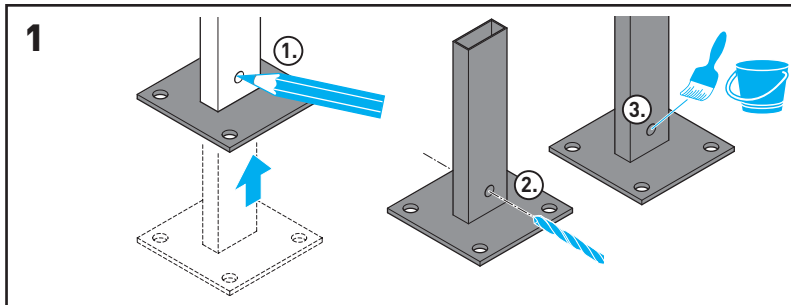
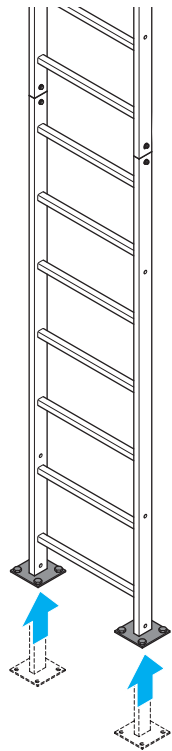


ZARGES

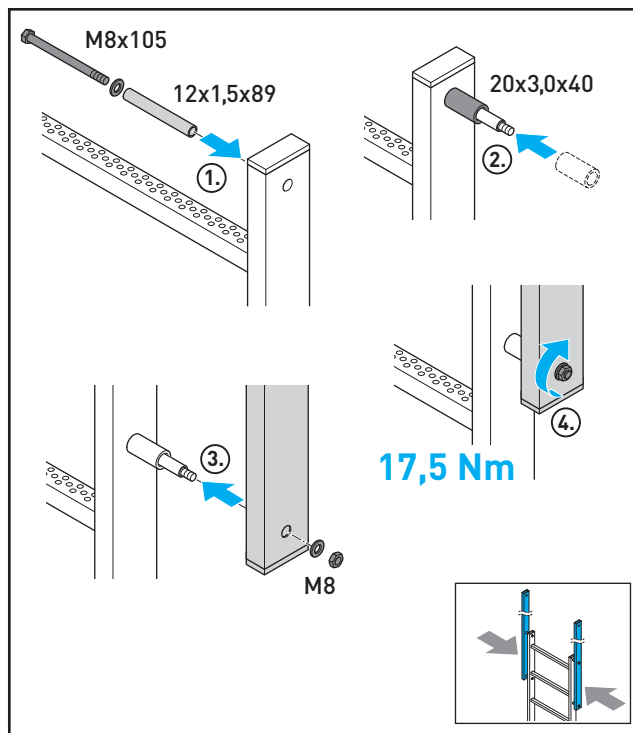
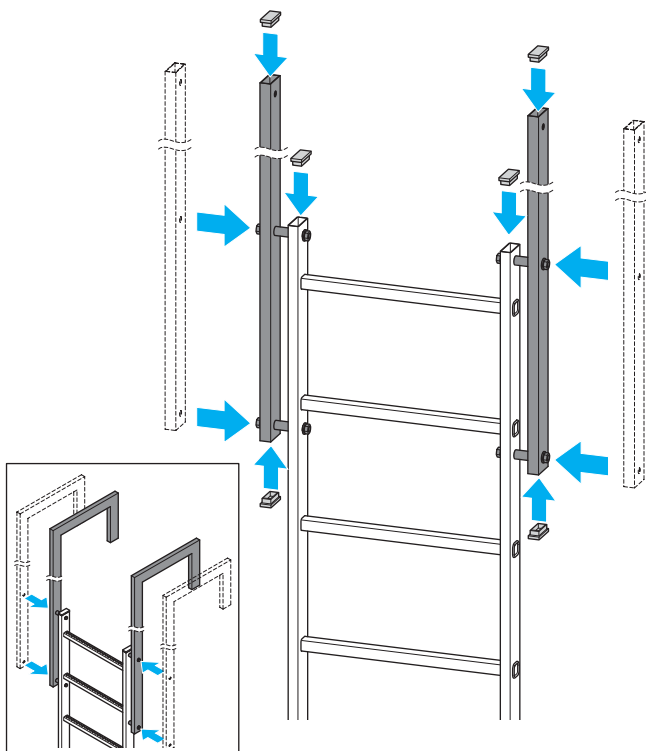
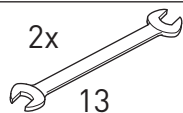
A5



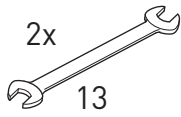
4.3



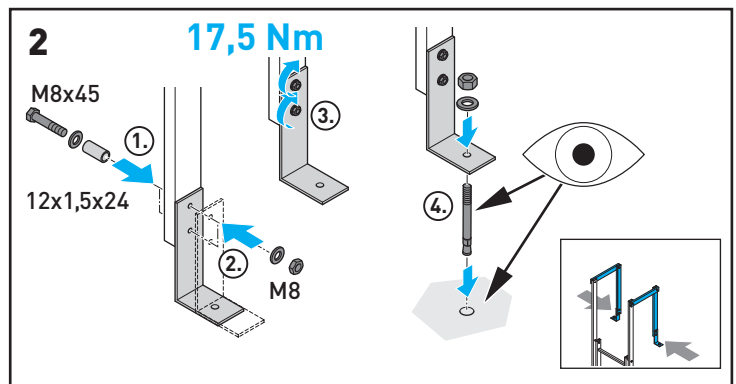
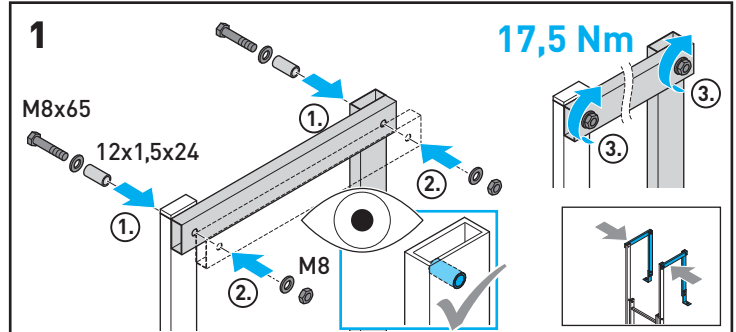
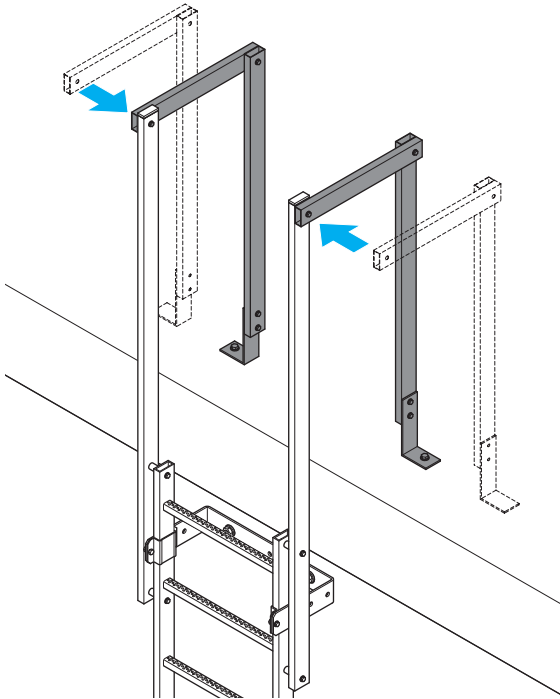
A6/A7



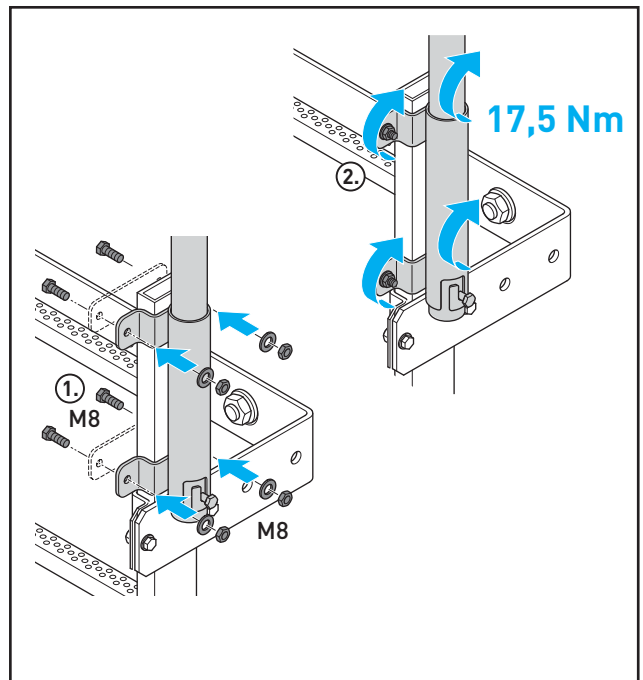
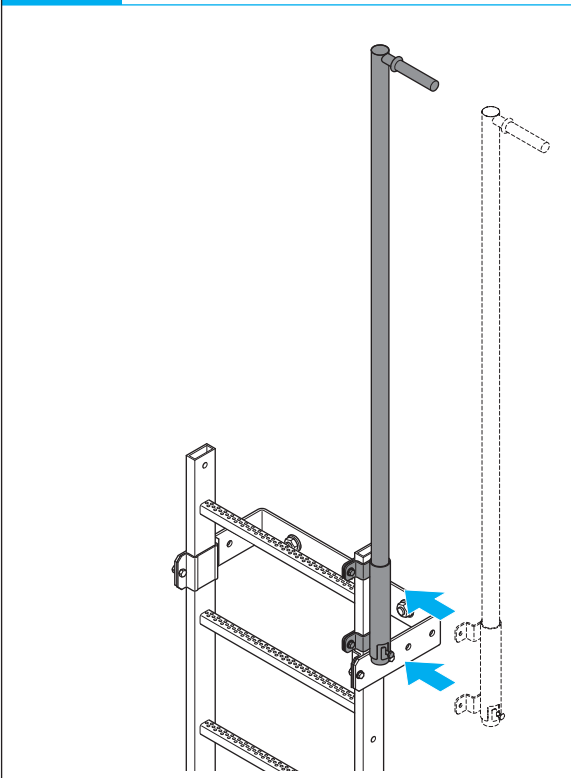
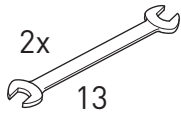
A8



4.3

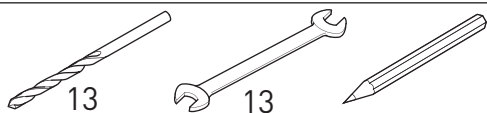


A9

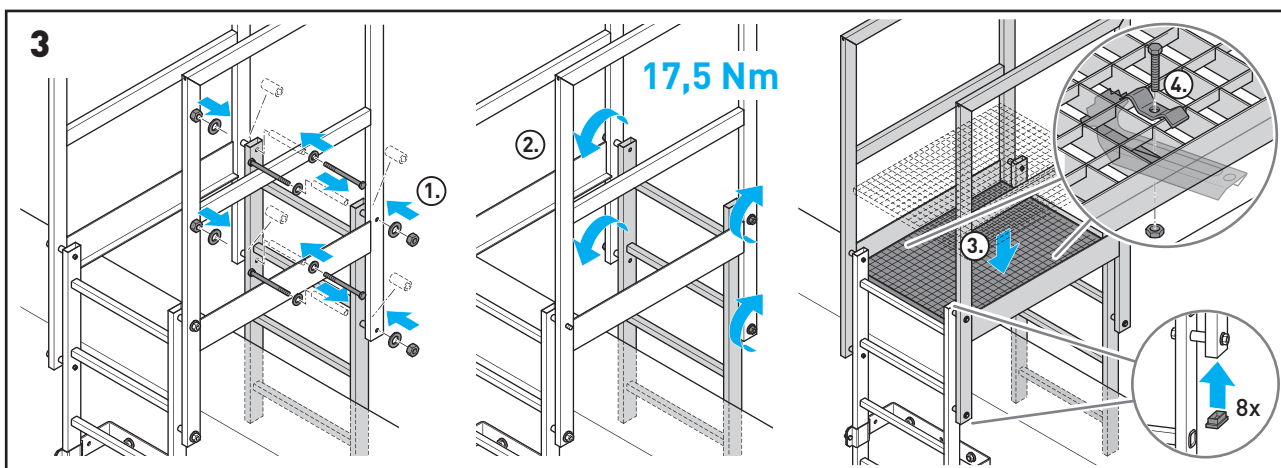
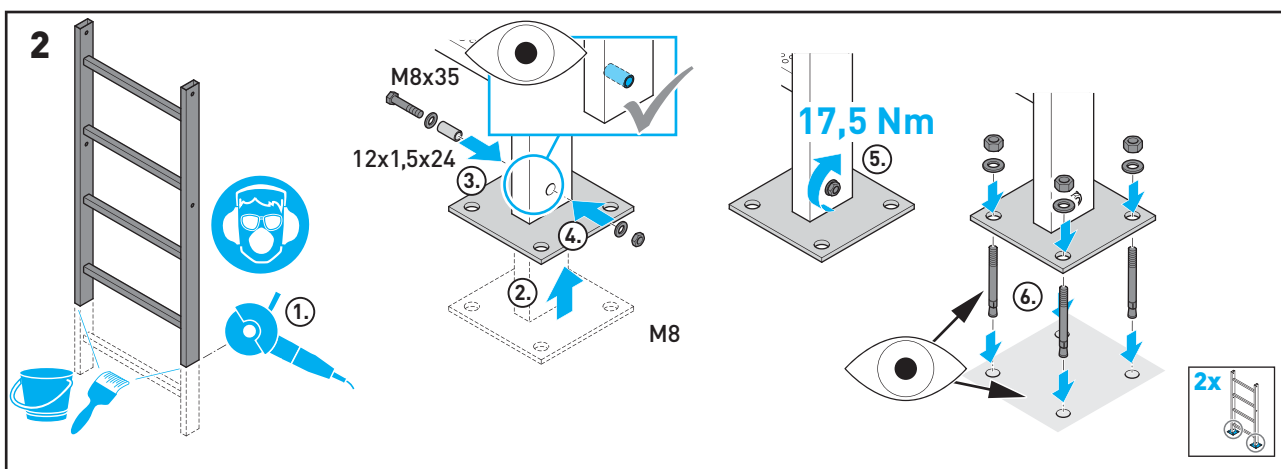
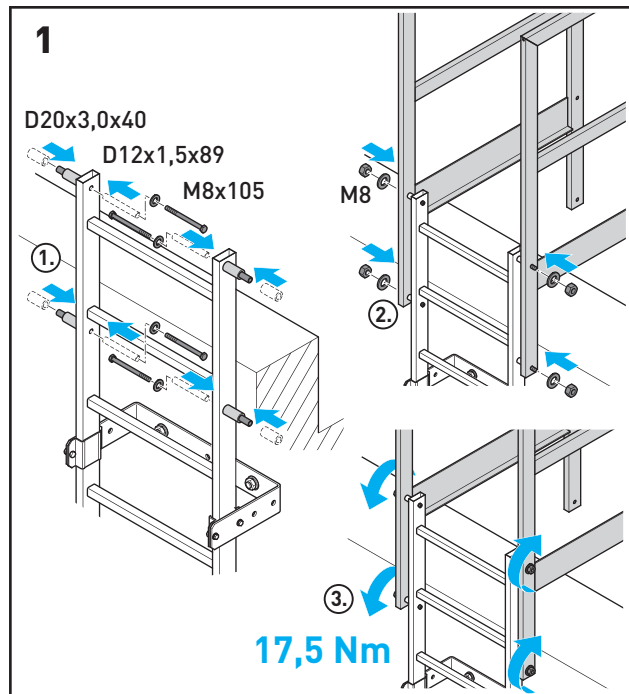
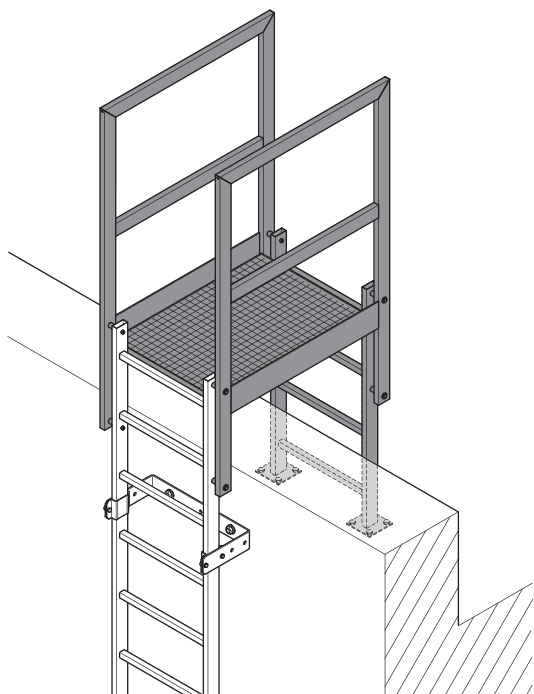




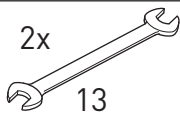
A10



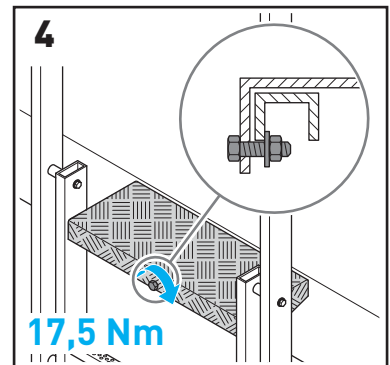
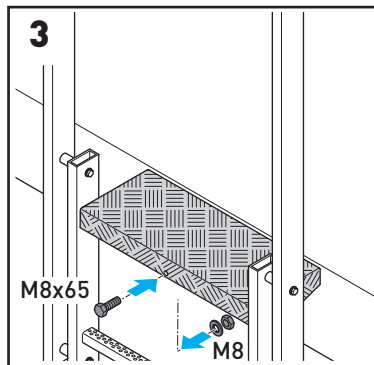
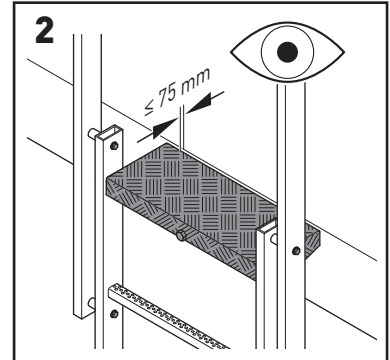
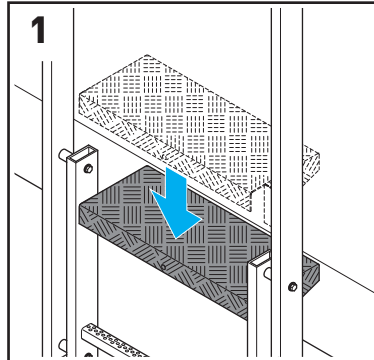
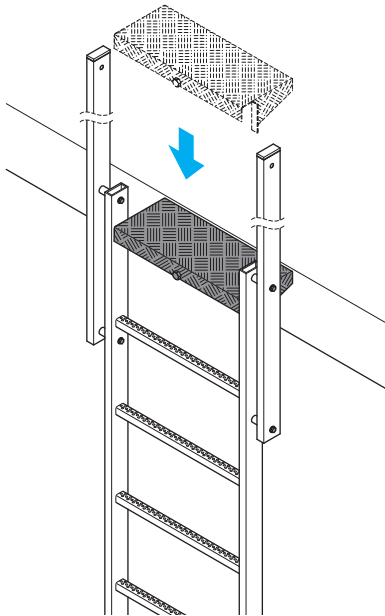
4.3



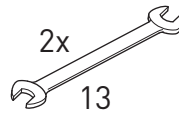
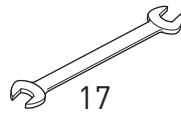
A11



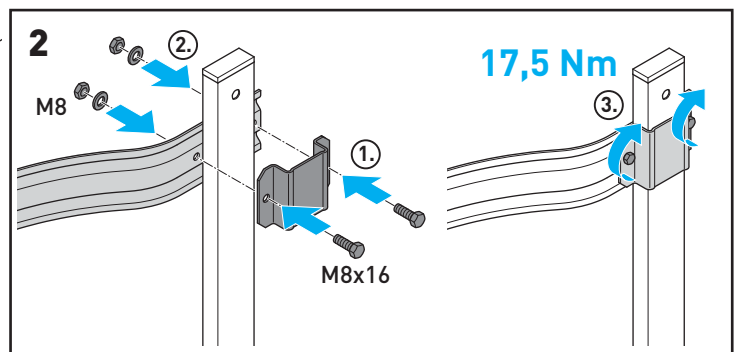
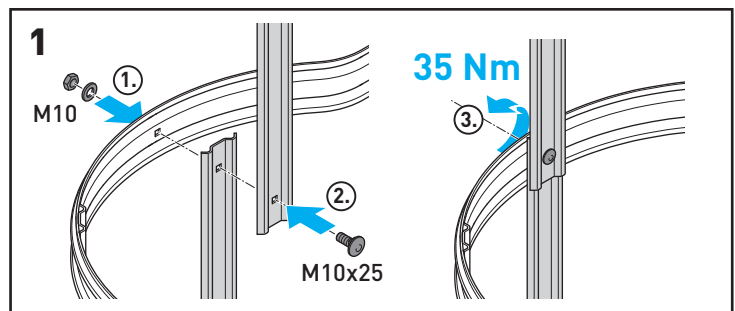
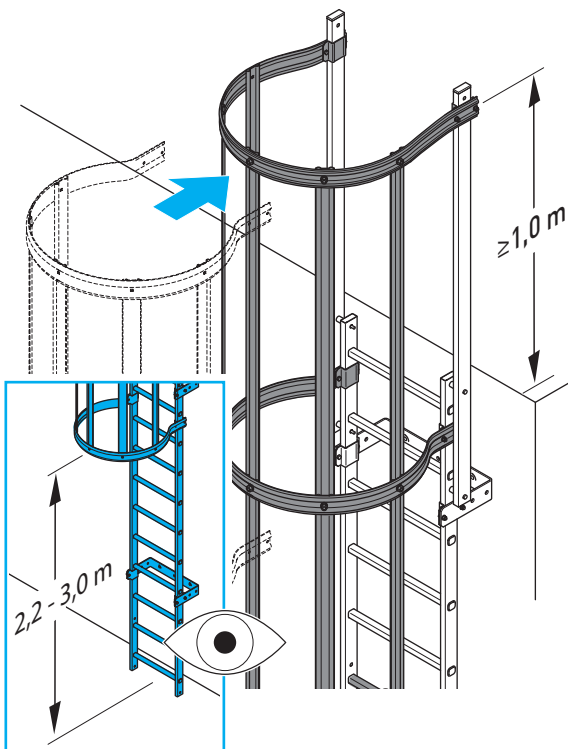
➔ 4.3



A12/A13/A16

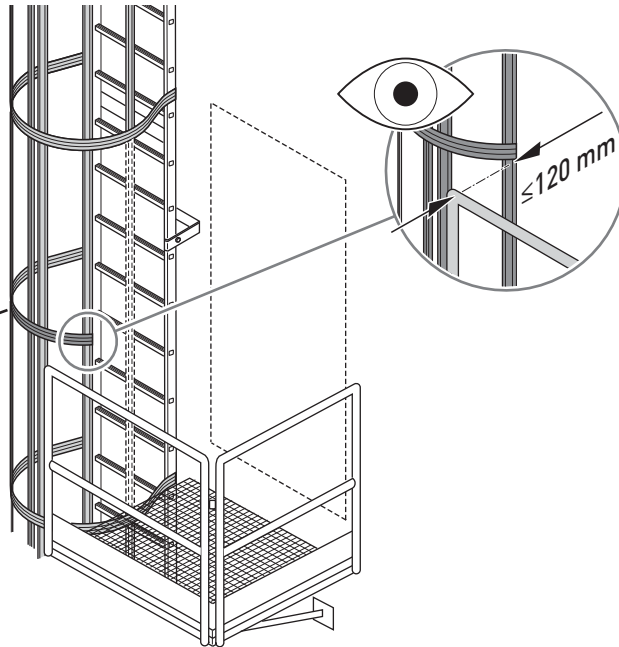
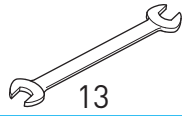


➔ 4.3

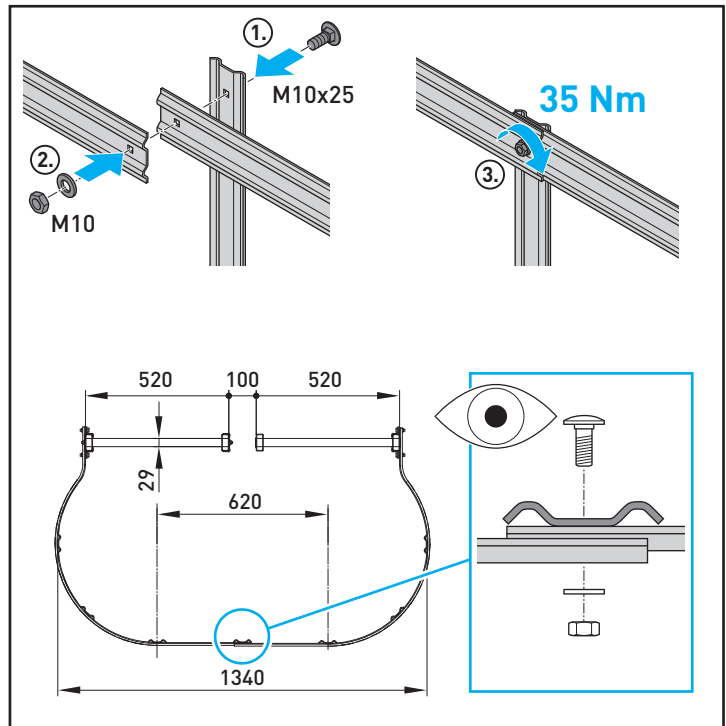
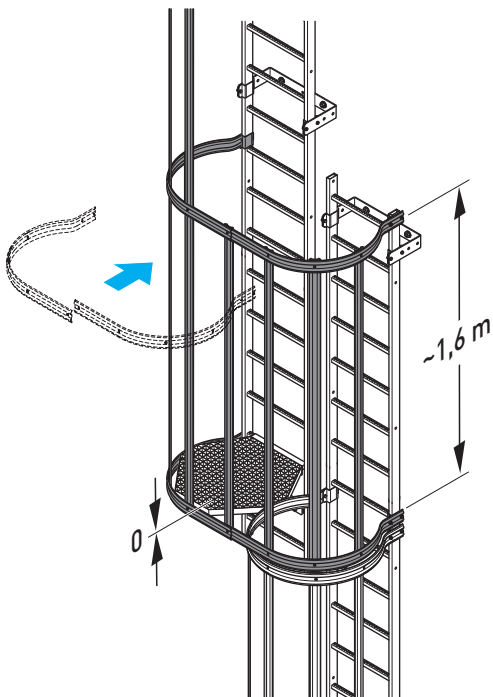
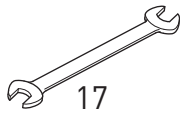




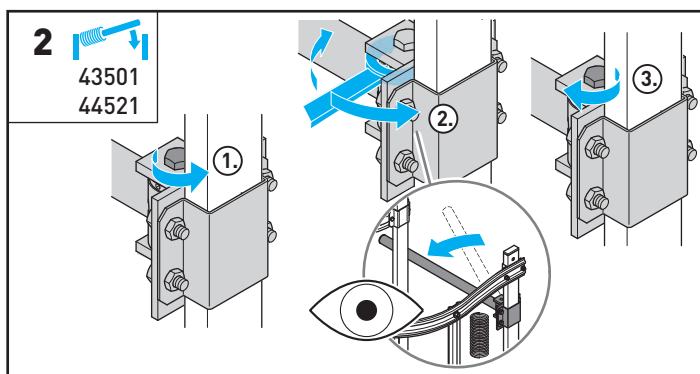
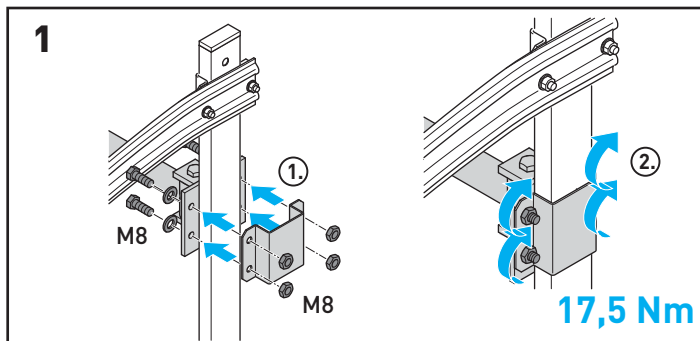
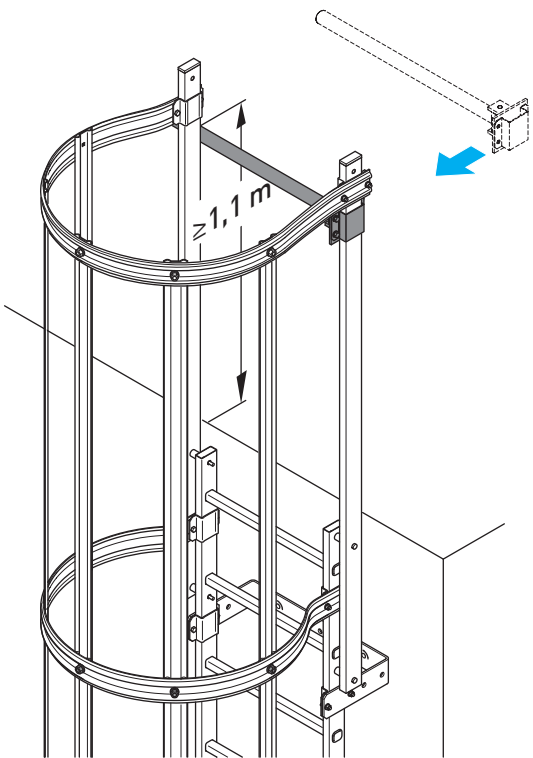
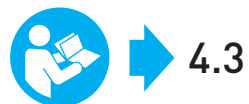
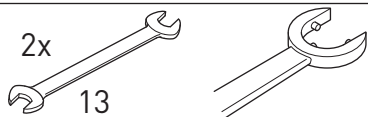
A13



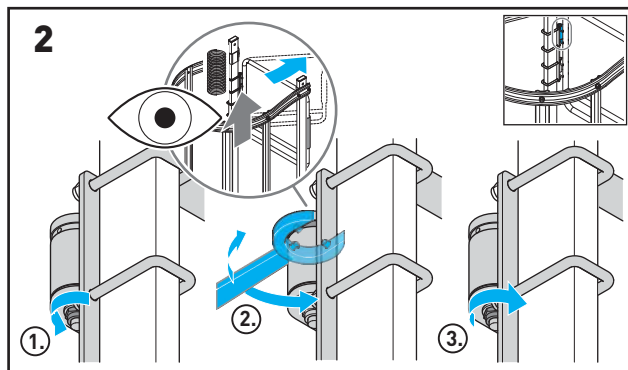
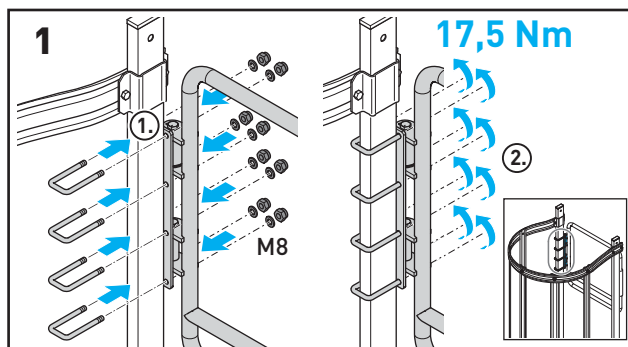
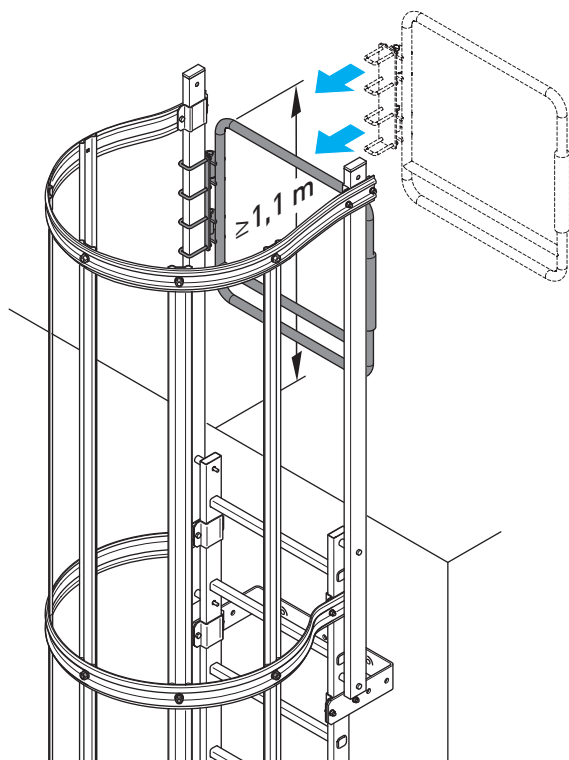
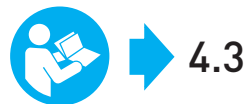
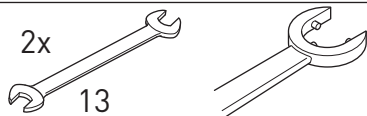
A15



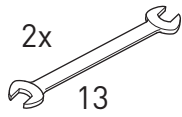
A17



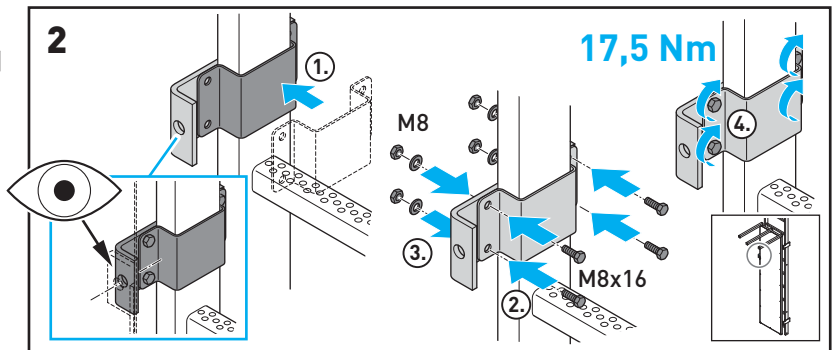
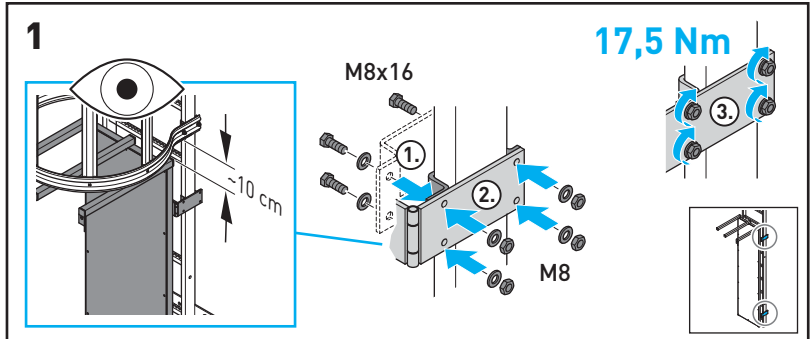
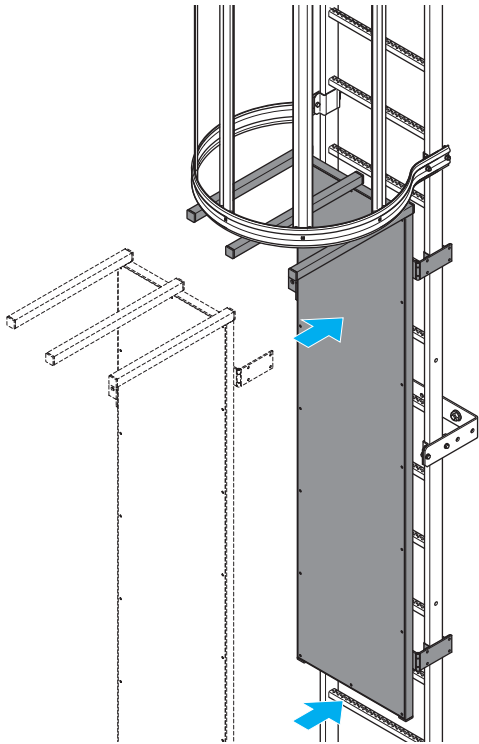
A18



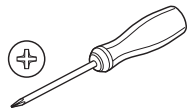
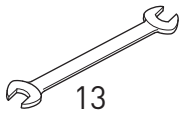
A19



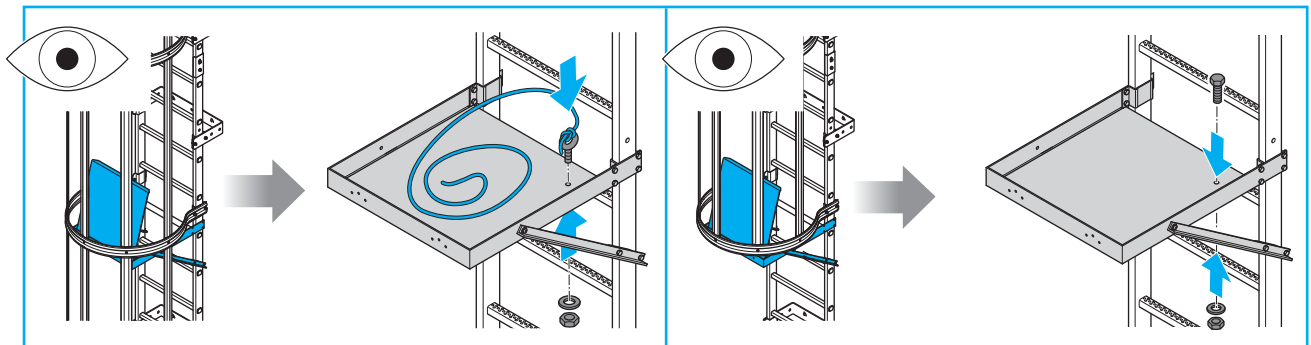
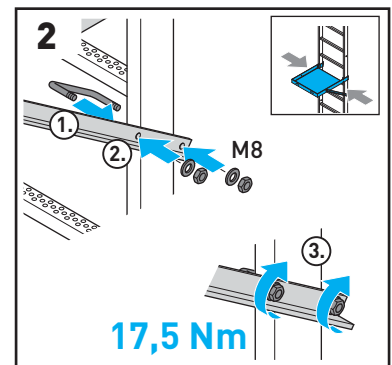
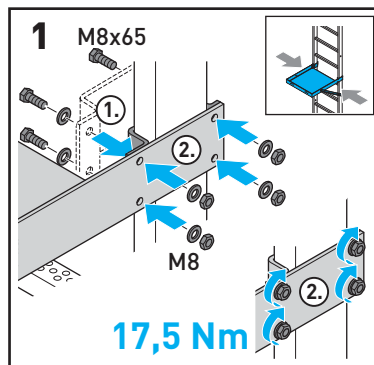
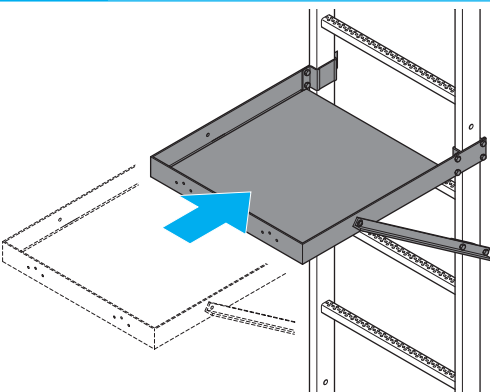
➔ 4.3

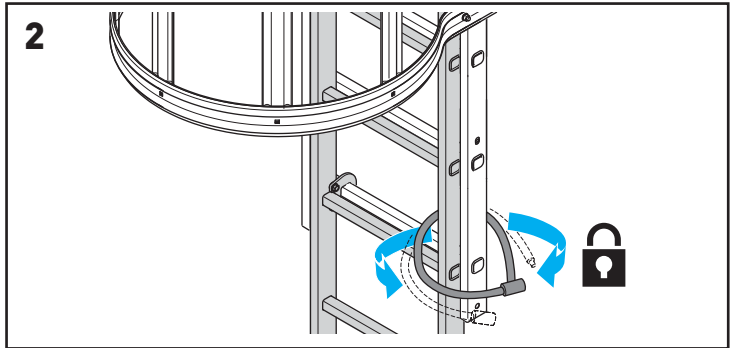
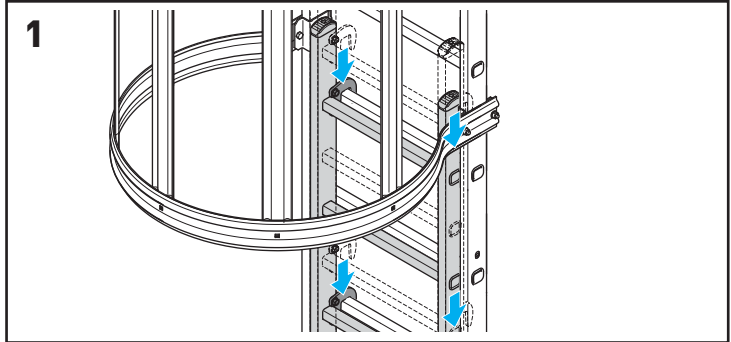
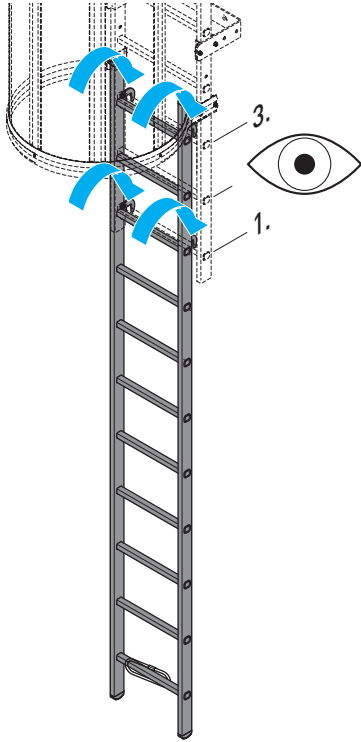


A20



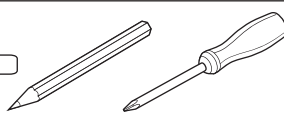
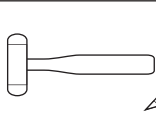
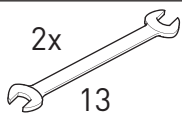
➔ 4.3



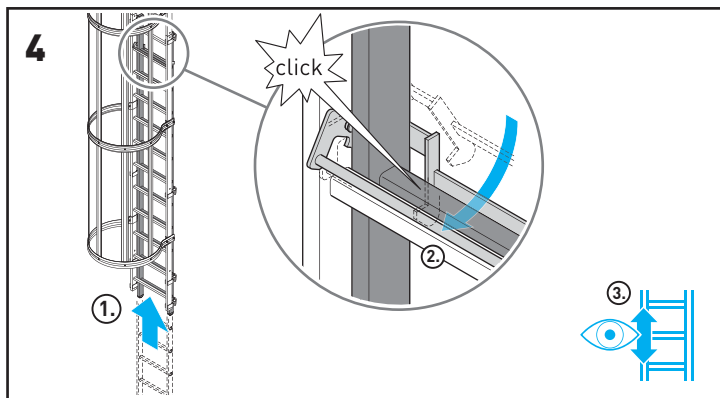
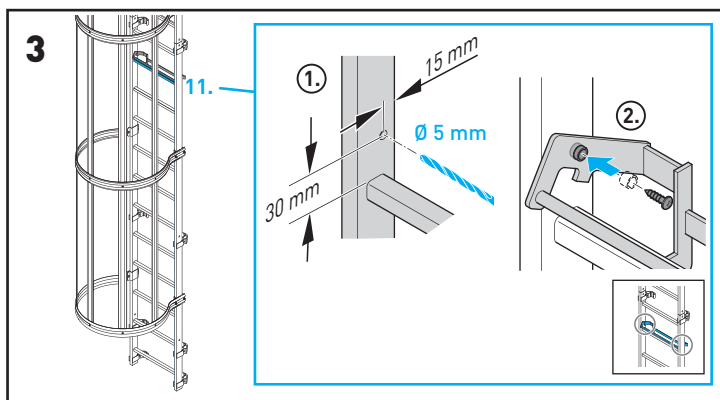
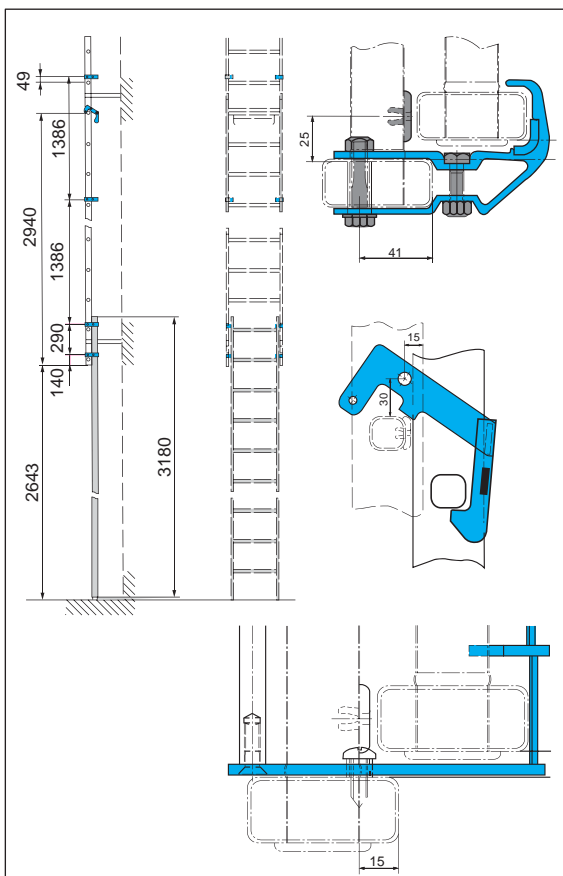
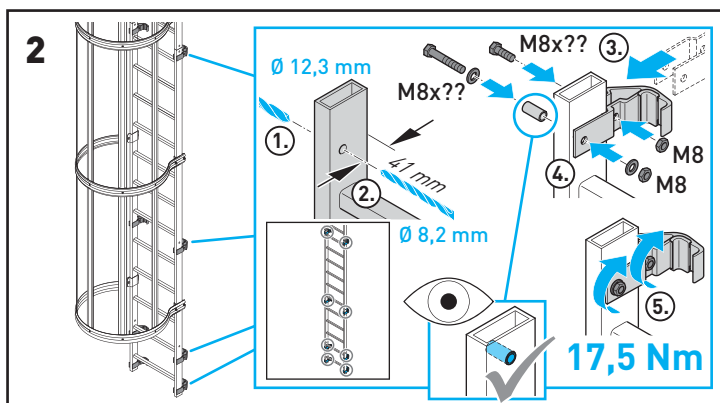
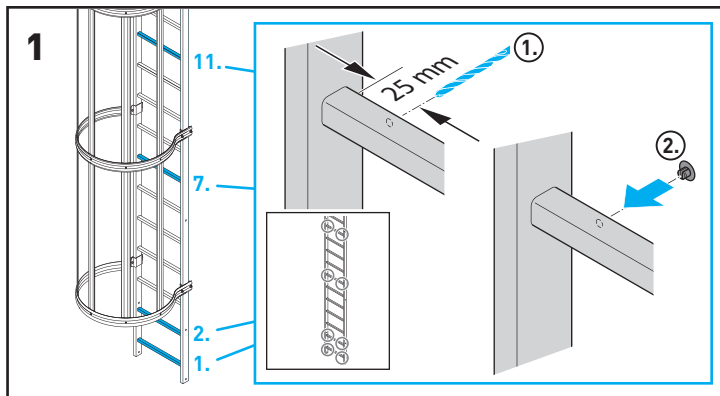
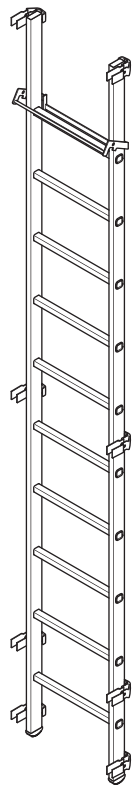




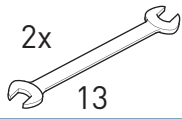
A22



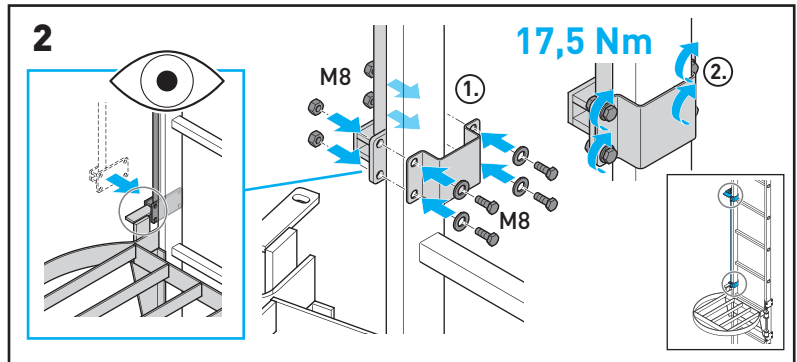
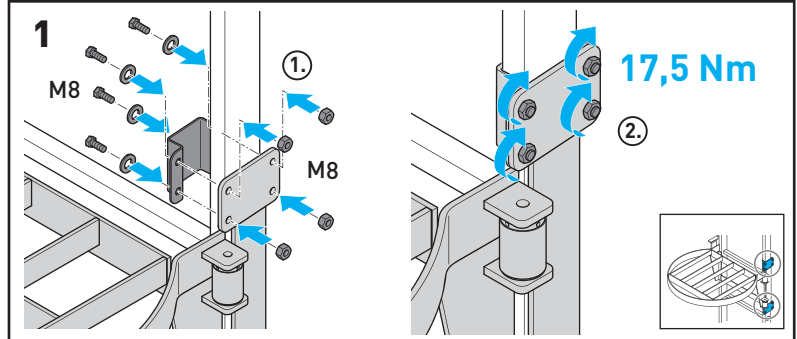
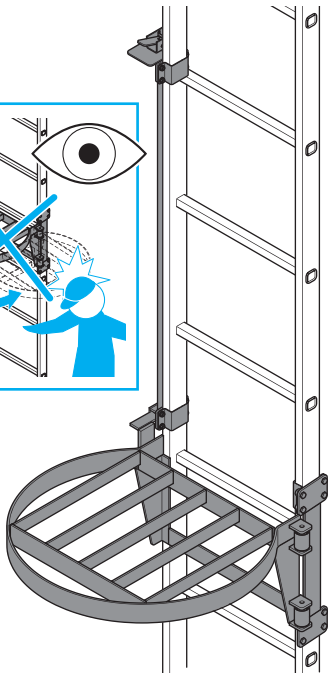
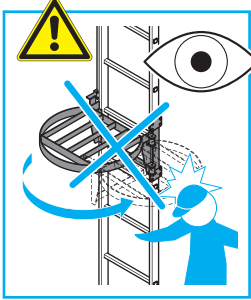
4.3



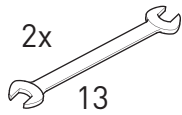
A23



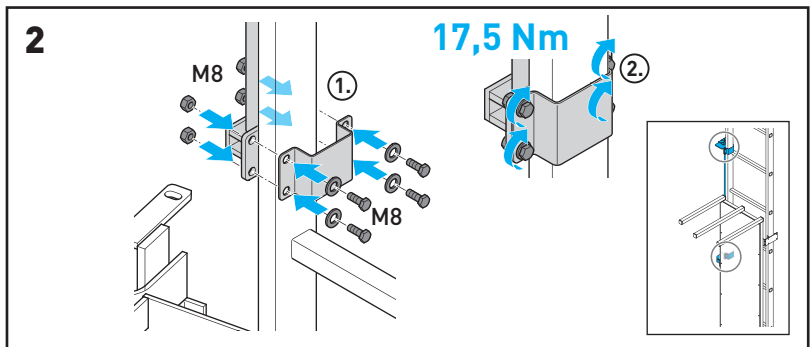
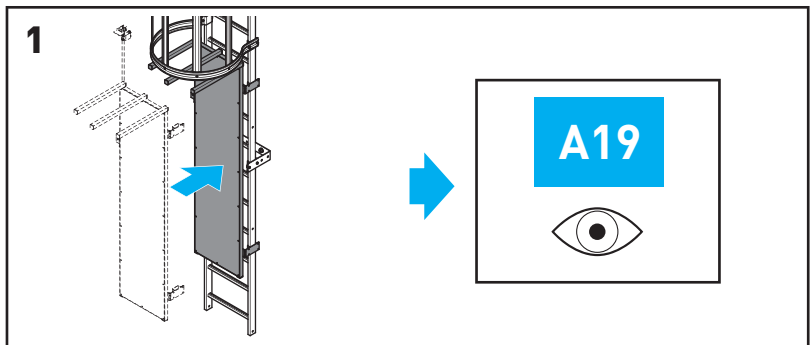
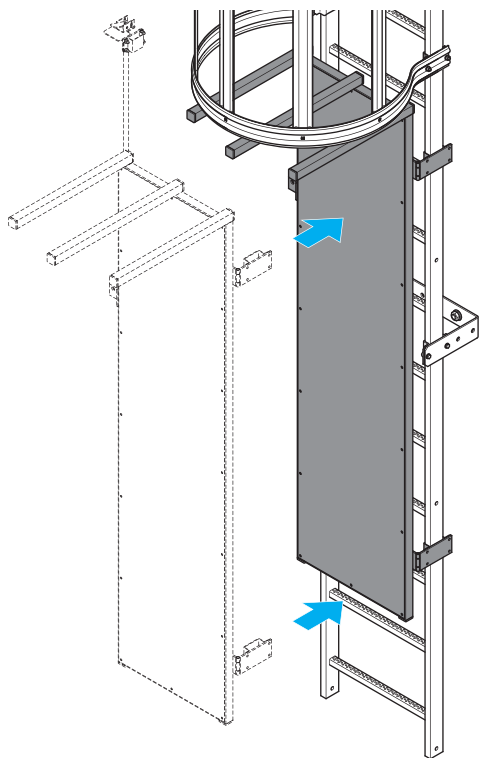
4.3



A24

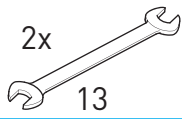


4.3

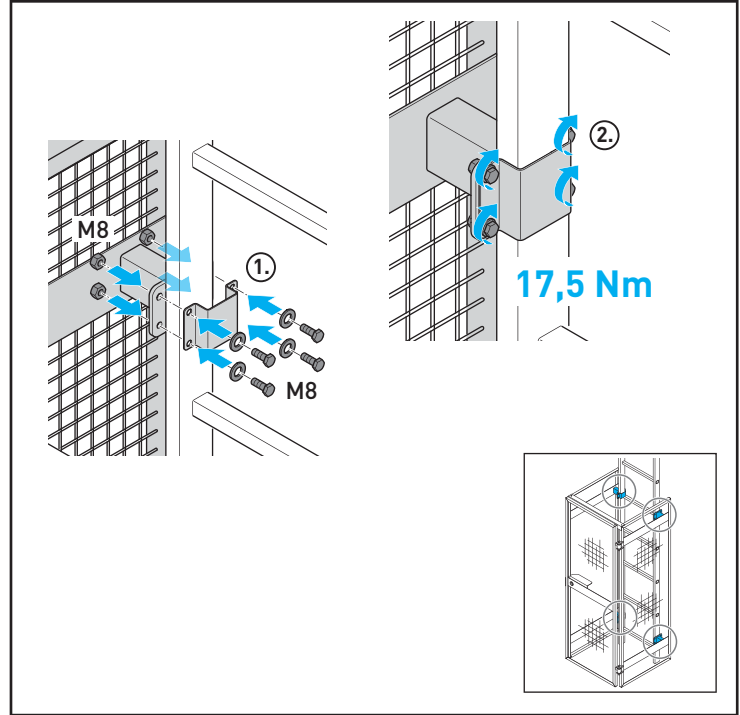
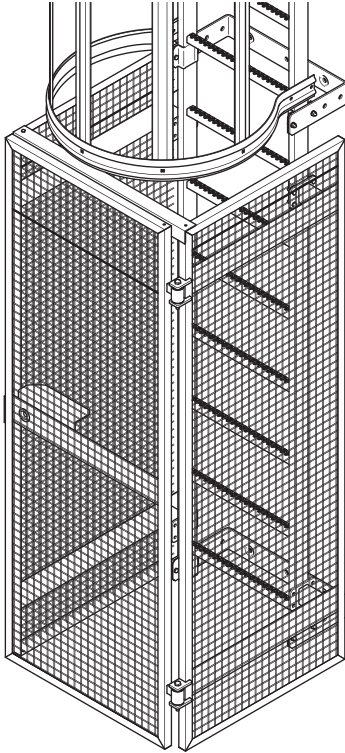




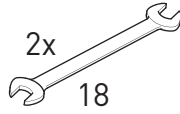
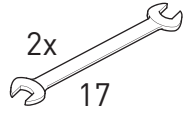
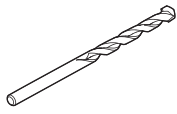
A25



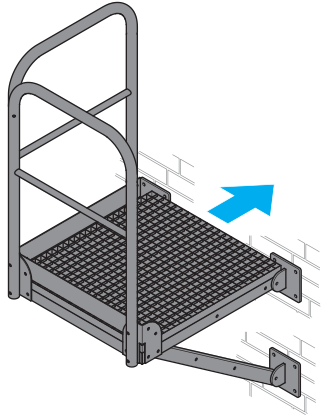
4.3



A26



4.3



1

[mm]	800x860	940x1000
a	630	770
b	335	430
c	515	610

2

M12

M12x30

3

M12

M12x30

4

M12

M12x30

5

M12

6

M12x30

M12

7

M10x80

M10

8

M10x80

M10

9

M10x160

R16x2x40

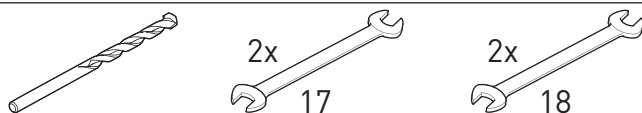
10

35 Nm

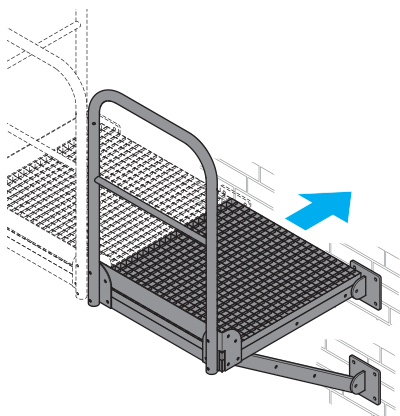
35 Nm



A27



4.3



1

[mm]	500x860	800x860	500x1000	940x1000
a	335	335	430	430
b	515	515	610	610

2

M12
M12x30

3

M12
M12x30

4

M12
M12x30

5

M12x30
M12

6

M10 M12 35 Nm
M12 M10 M12 M10

7

M12x30
M12 35 Nm

8

M10x80
M10

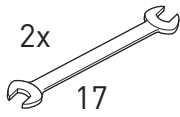
9

M10x80
M10

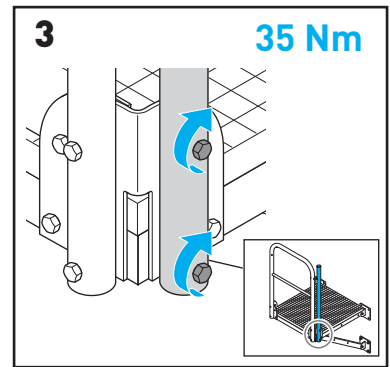
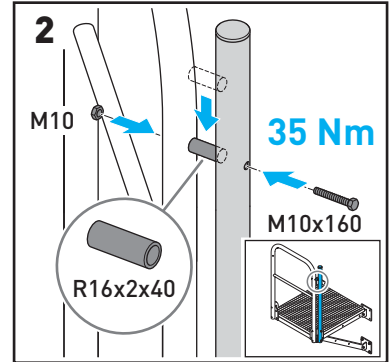
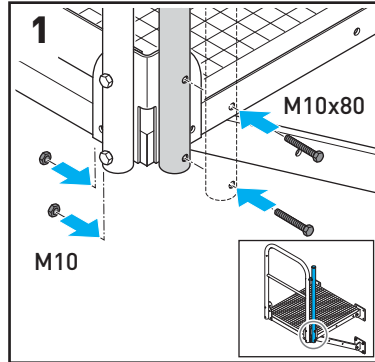
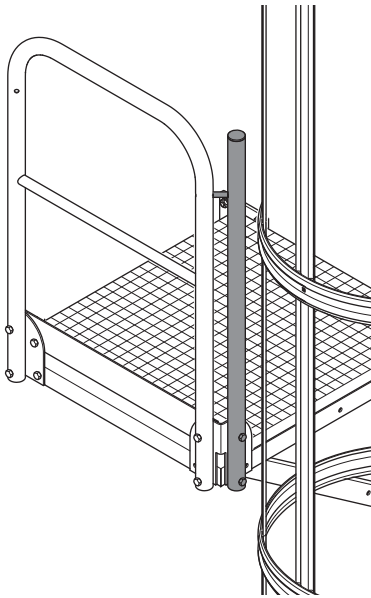
10

M10x80
M10 35 Nm

A14



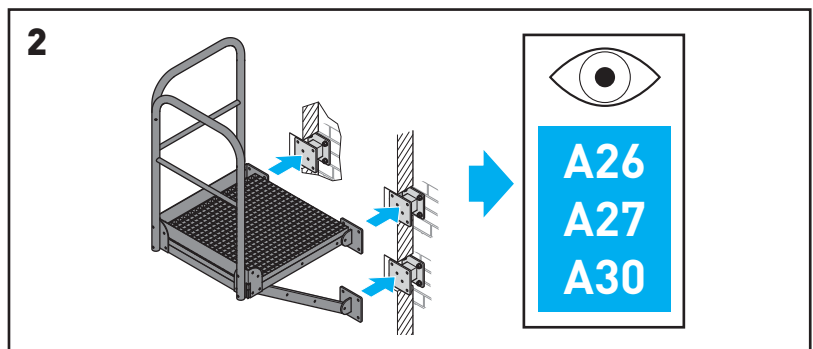
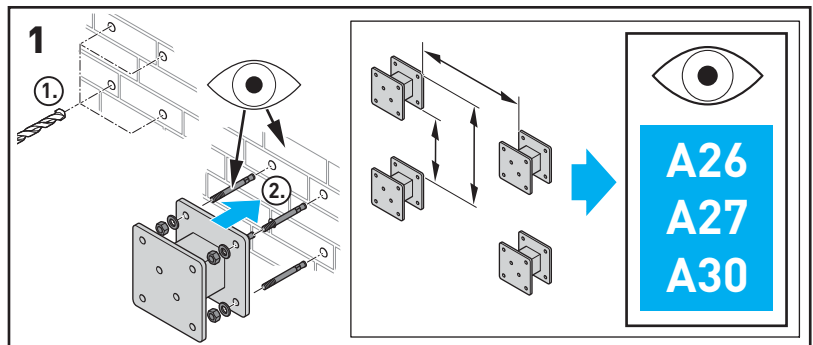
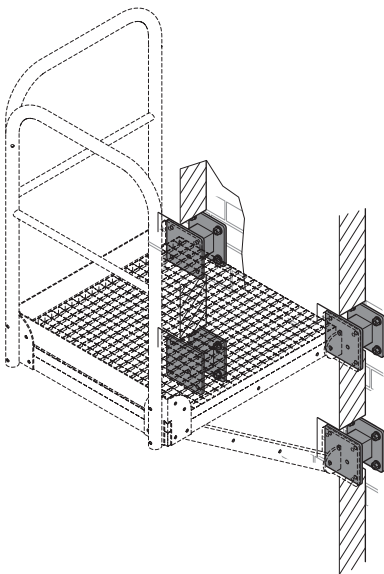
➔ 4.3



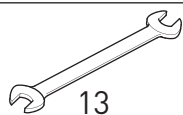
A28



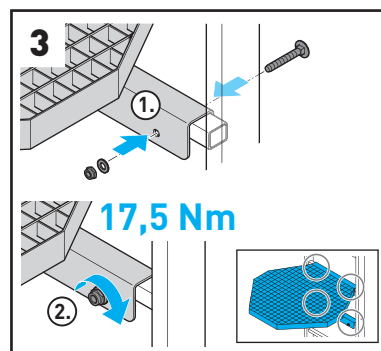
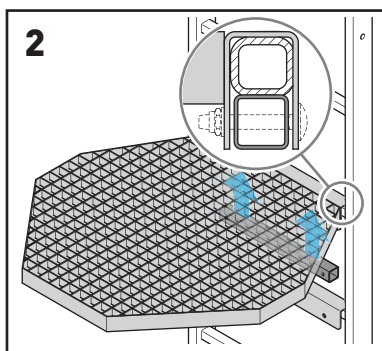
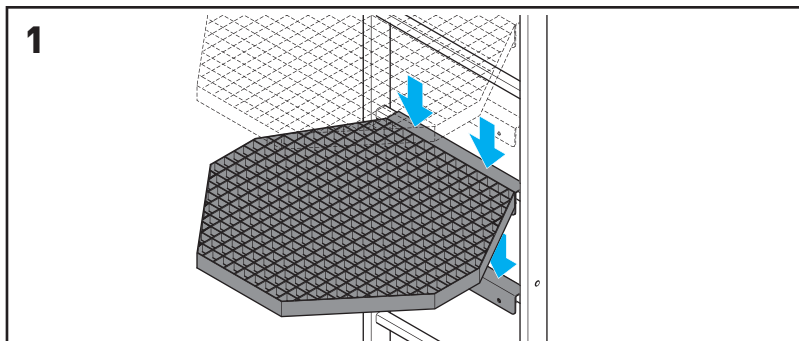
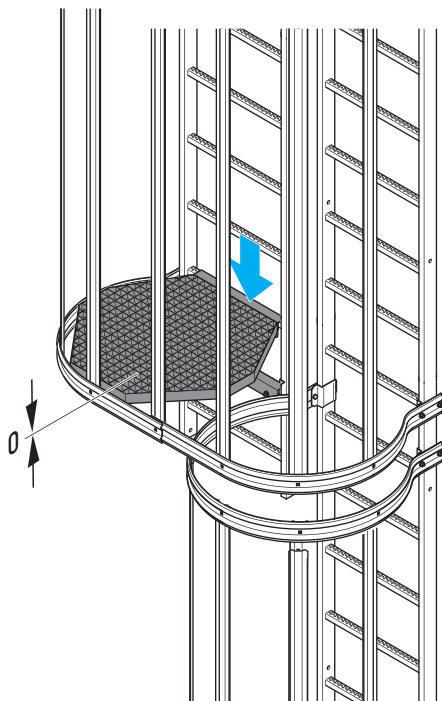
➔ 4.3



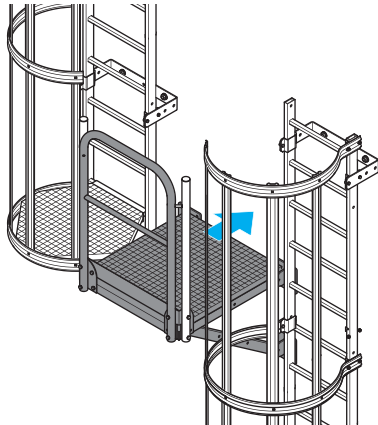
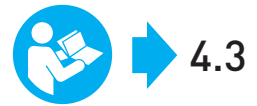
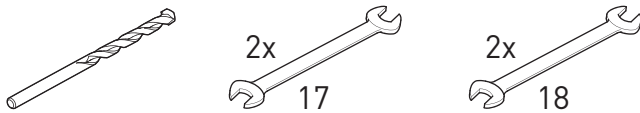
A29



4.3



A30



1

[mm]	800x860	940x1000
a	630	770
b	335	430
c	515	610

2

M12

M12x30

3

M12

M12x30

4

M12

M12x30

5

M12

M12x30

6

M12x30

M12

7

M10x80

M10

8

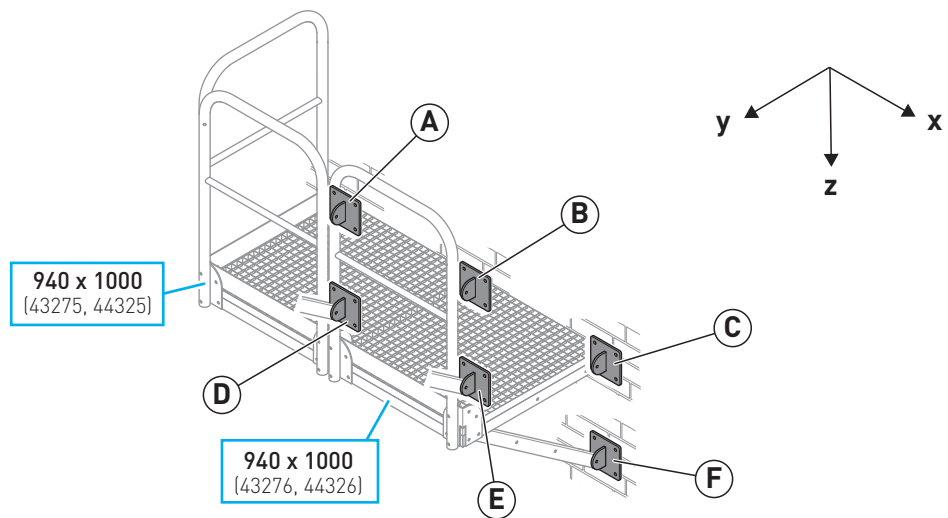
M10

M10x80

9

35 Nm

35 Nm

B

A

LFS	LF	Px (kN)	Py (kN)	Pz (kN)	Mx (kNm)	My (kNm)	Mz (kNm)
3,50 kN/m ² 1,50 kN	LG 1	0,17	2,54	1,38	0,09	-0,01	-0,02
	LG 2	0,24	4,15	0,02	0,00	0,00	0,01
	LG 3	0,27	2,43	0,13	0,01	-0,01	0,01
	LG 4	0,17	2,23	1,36	0,09	-0,01	-0,03
	LG 5	0,21	0,57	2,54	0,16	-0,03	0,00
5,00 kN/m ² 2,00 kN	LG 11	0,16	3,31	1,85	0,12	-0,02	-0,02
	LG 12	0,26	5,32	-0,05	0,00	0,00	0,02
	LG 13	0,29	3,02	0,09	0,01	-0,01	0,02
	LG 14	0,16	2,75	1,73	0,11	-0,02	-0,04
	LG 15	0,22	0,54	3,30	0,21	-0,04	0,00

B

LFS	LF	Px (kN)	Py (kN)	Pz (kN)	Mx (kNm)	My (kNm)	Mz (kNm)
3,50 kN/m ² 1,50 kN	LG 1	0,23	2,53	1,38	0,09	0,02	0,00
	LG 2	0,16	0,69	0,23	0,01	0,00	-0,02
	LG 3	0,14	2,41	0,13	0,01	0,01	-0,03
	LG 4	0,24	0,69	0,24	0,02	0,00	-0,01
	LG 5	0,19	0,64	0,25	0,02	0,01	-0,01
5,00 kN/m ² 2,00 kN	LG 11	0,25	3,29	1,85	0,12	0,02	0,01
	LG 12	0,15	0,71	0,23	0,01	0,00	-0,02
	LG 13	0,12	3,00	0,09	0,01	0,01	-0,04
	LG 14	0,25	0,70	0,25	0,02	0,00	0,00
	LG 15	0,19	0,63	0,26	0,02	0,01	-0,01

C

LFS	LF	Px (kN)	Py (kN)	Pz (kN)	Mx (kNm)	My (kNm)	Mz (kNm)
3,50 kN/m ² 1,50 kN	LG 1	0,17	2,54	1,38	0,09	-0,01	-0,02
	LG 2	0,24	4,15	0,02	0,00	0,00	0,01
	LG 3	0,27	2,43	0,13	0,01	-0,01	0,01
	LG 4	0,17	2,23	1,36	0,09	-0,01	-0,03
	LG 5	0,21	0,57	2,54	0,16	-0,03	0,00
5,00 kN/m ² 2,00 kN	LG 11	0,16	3,31	1,85	0,12	-0,02	-0,02
	LG 12	0,26	5,32	-0,05	0,00	0,00	0,02
	LG 13	0,29	3,02	0,09	0,01	-0,01	0,02
	LG 14	0,16	2,75	1,73	0,11	-0,02	-0,04
	LG 15	0,22	0,54	3,30	0,21	-0,04	0,00

D

LFS	LF	Px (kN)	Py (kN)	Pz (kN)	Mx (kNm)	My (kNm)	Mz (kNm)
3,50 kN/m ² 1,50 kN	LG 1	0,00	-2,53	1,80	0,12	0,00	0,00
	LG 2	0,00	-4,19	2,96	0,19	0,00	0,00
	LG 3	0,00	-2,42	1,72	0,11	0,00	0,00
	LG 4	0,00	-2,26	1,61	0,10	0,00	0,00
	LG 5	0,00	-0,56	0,42	0,03	0,00	0,00
5,00 kN/m ² 2,00 kN	LG 11	0,00	-3,30	2,34	0,15	0,00	0,00
	LG 12	0,00	-5,37	3,78	0,25	0,00	0,00
	LG 13	0,00	-3,01	2,14	0,14	0,00	0,00
	LG 14	0,00	-2,80	1,99	0,13	0,00	0,00
	LG 15	0,00	-0,53	0,40	0,03	0,00	0,00

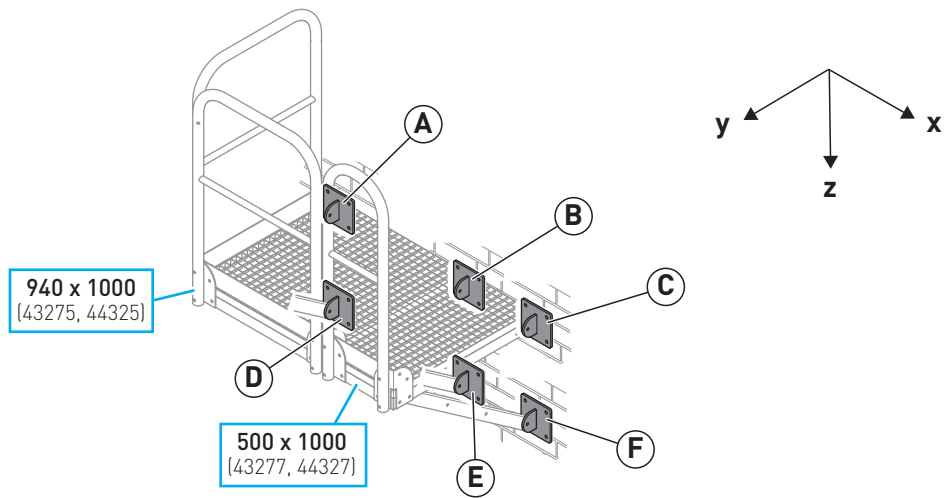
E

LFS	LF	Px (kN)	Py (kN)	Pz (kN)	Mx (kNm)	My (kNm)	Mz (kNm)
3,50 kN/m ² 1,50 kN	LG 1	0,00	-2,54	1,80	0,12	0,00	0,00
	LG 2	0,00	-0,65	0,49	0,03	0,00	0,00
	LG 3	0,00	-2,42	1,72	0,11	0,00	0,00
	LG 4	0,00	-0,65	0,49	0,03	0,00	0,00
	LG 5	0,00	-0,65	0,49	0,03	0,00	0,00
5,00 kN/m ² 2,00 kN	LG 11	0,00	-3,30	2,34	0,15	0,00	0,00
	LG 12	0,00	-0,66	0,49	0,03	0,00	0,00
	LG 13	0,00	-3,01	2,14	0,14	0,00	0,00
	LG 14	0,00	-0,65	0,49	0,03	0,00	0,00
	LG 15	0,00	-0,65	0,49	0,03	0,00	0,00

F

LFS	LF	Px (kN)	Py (kN)	Pz (kN)	Mx (kNm)	My (kNm)	Mz (kNm)
3,50 kN/m ² 1,50 kN	LG 1	0,00	-2,53	1,80	0,12	0,00	0,00
	LG 2	0,00	-4,19	2,96	0,19	0,00	0,00
	LG 3	0,00	-2,42	1,72	0,11	0,00	0,00
	LG 4	0,00	-2,26	1,61	0,10	0,00	0,00
	LG 5	0,00	-0,56	0,42	0,03	0,00	0,00
5,00 kN/m ² 2,00 kN	LG 11	0,00	-3,30	2,34	0,15	0,00	0,00
	LG 12	0,00	-5,37	3,78	0,25	0,00	0,00
	LG 13	0,00	-3,01	2,14	0,14	0,00	0,00
	LG 14	0,00	-2,80	1,99	0,13	0,00	0,00
	LG 15	0,00	-0,53	0,40	0,03	0,00	0,00

B



A

LFS	LF	Px (kN)	Py (kN)	Pz (kN)	Mx (kNm)	My (kNm)	Mz (kNm)
3,50 kN/m ² 1,50 kN	LG 1	0,17	2,54	1,38	0,09	-0,01	-0,02
	LG 2	0,24	4,15	0,02	0,00	0,00	0,01
	LG 3	0,27	2,43	0,13	0,01	-0,01	0,01
	LG 4	0,17	2,23	1,36	0,09	-0,01	-0,03
	LG 5	0,21	0,57	2,54	0,16	-0,03	0,00
5,00 kN/m ² 2,00 kN	LG 11	0,16	3,31	1,85	0,12	-0,02	-0,02
	LG 12	0,26	5,32	-0,05	0,00	0,00	0,02
	LG 13	0,29	3,02	0,09	0,01	-0,01	0,02
	LG 14	0,16	2,75	1,73	0,11	-0,02	-0,04
	LG 15	0,22	0,54	3,30	0,21	-0,04	0,00

B

LFS	LF	Px (kN)	Py (kN)	Pz (kN)	Mx (kNm)	My (kNm)	Mz (kNm)
3,50 kN/m ² 1,50 kN	LG 1	0,23	2,53	1,38	0,09	0,02	0,00
	LG 2	0,16	0,69	0,23	0,01	0,00	-0,02
	LG 3	0,14	2,41	0,13	0,01	0,01	-0,03
	LG 4	0,24	0,69	0,24	0,02	0,00	-0,01
	LG 5	0,19	0,64	0,25	0,02	0,01	-0,01
5,00 kN/m ² 2,00 kN	LG 11	0,25	3,29	1,85	0,12	0,02	0,01
	LG 12	0,15	0,71	0,23	0,01	0,00	-0,02
	LG 13	0,12	3,00	0,09	0,01	0,01	-0,04
	LG 14	0,25	0,70	0,25	0,02	0,00	0,00
	LG 15	0,19	0,63	0,26	0,02	0,01	-0,01

C

LFS	LF	Px (kN)	Py (kN)	Pz (kN)	Mx (kNm)	My (kNm)	Mz (kNm)
3,50 kN/m ² 1,50 kN	LG 1	0,19	1,58	0,79	0,05	-0,01	-0,01
	LG 2	0,24	4,00	-0,02	0,00	0,00	0,00
	LG 3	0,25	2,36	0,08	0,00	0,00	0,01
	LG 4	0,17	2,11	1,30	0,08	-0,01	-0,03
	LG 5	0,21	0,51	2,46	0,16	-0,02	0,00
5,00 kN/m ² 2,00 kN	LG 11	0,18	2,00	1,04	0,07	-0,01	-0,01
	LG 12	0,25	5,14	-0,09	-0,01	0,00	0,00
	LG 13	0,26	2,95	0,04	0,00	0,00	0,01
	LG 14	0,16	2,62	1,67	0,11	-0,02	-0,03
	LG 15	0,21	0,48	3,22	0,21	-0,03	0,00

D

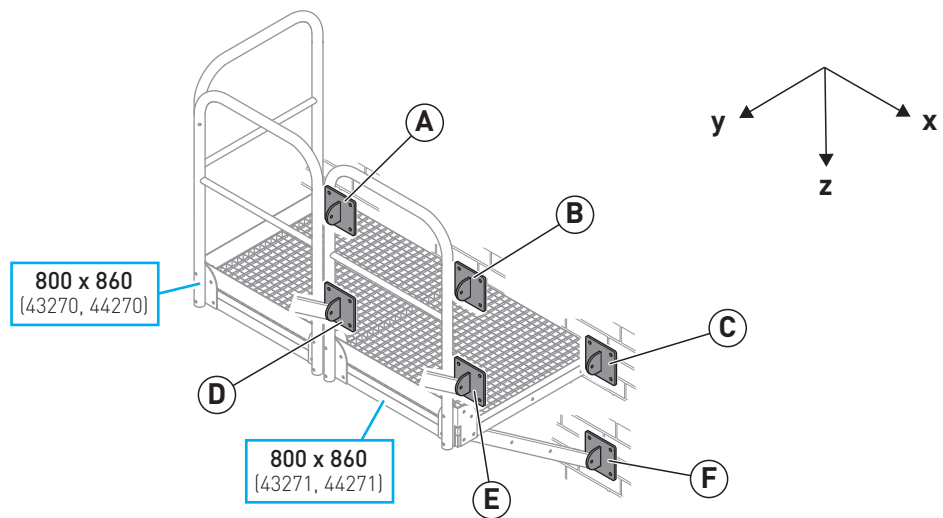
LFS	LF	Px (kN)	Py (kN)	Pz (kN)	Mx (kNm)	My (kNm)	Mz (kNm)
3,50 kN/m ² 1,50 kN	LG 1	0,00	-2,53	1,80	0,12	0,00	0,00
	LG 2	0,00	-4,19	2,96	0,19	0,00	0,00
	LG 3	0,00	-2,42	1,72	0,11	0,00	0,00
	LG 4	0,00	-2,26	1,61	0,10	0,00	0,00
	LG 5	0,00	-0,56	0,42	0,03	0,00	0,00
5,00 kN/m ² 2,00 kN	LG 11	0,00	-3,30	2,34	0,15	0,00	0,00
	LG 12	0,00	-5,37	3,78	0,25	0,00	0,00
	LG 13	0,00	-3,01	2,14	0,14	0,00	0,00
	LG 14	0,00	-2,80	1,99	0,13	0,00	0,00
	LG 15	0,00	-0,53	0,40	0,03	0,00	0,00

E

LFS	LF	Px (kN)	Py (kN)	Pz (kN)	Mx (kNm)	My (kNm)	Mz (kNm)
3,50 kN/m ² 1,50 kN	LG 1	0,00	-2,54	1,80	0,12	0,00	0,00
	LG 2	0,00	-0,65	0,49	0,03	0,00	0,00
	LG 3	0,00	-2,42	1,72	0,11	0,00	0,00
	LG 4	0,00	-0,65	0,49	0,03	0,00	0,00
	LG 5	0,00	-0,65	0,49	0,03	0,00	0,00
5,00 kN/m ² 2,00 kN	LG 11	0,00	-3,30	2,34	0,15	0,00	0,00
	LG 12	0,00	-0,66	0,49	0,03	0,00	0,00
	LG 13	0,00	-3,01	2,14	0,14	0,00	0,00
	LG 14	0,00	-0,65	0,49	0,03	0,00	0,00
	LG 15	0,00	-0,65	0,49	0,03	0,00	0,00

F

LFS	LF	Px (kN)	Py (kN)	Pz (kN)	Mx (kNm)	My (kNm)	Mz (kNm)
3,50 kN/m ² 1,50 kN	LG 1	0,00	-1,56	1,12	0,07	0,00	0,00
	LG 2	0,00	-4,10	2,90	0,19	0,00	0,00
	LG 3	0,00	-2,34	1,67	0,11	0,00	0,00
	LG 4	0,00	-2,18	1,56	0,10	0,00	0,00
	LG 5	0,00	-0,48	0,37	0,02	0,00	0,00
5,00 kN/m ² 2,00 kN	LG 11	0,00	-1,98	1,42	0,09	0,00	0,00
	LG 12	0,00	-5,28	3,72	0,24	0,00	0,00
	LG 13	0,00	-2,93	2,08	0,13	0,00	0,00
	LG 14	0,00	-2,72	1,93	0,13	0,00	0,00
	LG 15	0,00	-0,45	0,35	0,02	0,00	0,00

B

A

LFS	LF	Px (kN)	Py (kN)	Pz (kN)	Mx (kNm)	My (kNm)	Mz (kNm)
3,50 kN/m ² 1,50 kN	LG 1	0,21	1,94	1,00	0,06	0,01	0,00
	LG 2	0,16	0,62	0,18	0,01	0,00	-0,02
	LG 3	0,14	2,37	0,05	0,00	0,00	-0,03
	LG 4	0,23	0,61	0,19	0,01	0,00	-0,01
	LG 5	0,19	0,55	0,20	0,01	0,01	-0,01
5,00 kN/m ² 2,00 kN	LG 11	0,22	2,54	1,34	0,09	0,02	0,00
	LG 12	0,15	0,64	0,17	0,01	0,00	-0,02
	LG 13	0,12	2,97	0,00	0,00	0,00	-0,04
	LG 14	0,24	0,62	0,19	0,01	0,00	-0,01
	LG 15	0,19	0,55	0,21	0,01	0,01	-0,01

B

LFS	LF	Px (kN)	Py (kN)	Pz (kN)	Mx (kNm)	My (kNm)	Mz (kNm)
3,50 kN/m ² 1,50 kN	LG 1	0,19	1,97	0,99	0,06	0,01	-0,01
	LG 2	0,24	4,14	-0,08	-0,01	0,00	0,01
	LG 3	0,27	2,39	0,05	0,00	0,00	0,01
	LG 4	0,18	2,15	1,30	0,08	-0,01	-0,02
	LG 5	0,21	0,48	2,49	0,16	-0,03	0,00
5,00 kN/m ² 2,00 kN	LG 11	0,18	2,56	1,34	0,09	-0,02	-0,02
	LG 12	0,26	5,33	-0,17	-0,01	0,00	0,01
	LG 13	0,28	2,99	0,00	0,00	0,00	0,02
	LG 14	0,17	2,67	1,67	0,11	-0,02	-0,03
	LG 15	0,22	0,44	3,26	0,21	-0,03	0,00

C

LFS	LF	Px (kN)	Py (kN)	Pz (kN)	Mx (kNm)	My (kNm)	Mz (kNm)
3,50 kN/m ² 1,50 kN	LG 1	0,21	1,94	1,00	0,06	0,01	0,00
	LG 2	0,16	0,62	0,18	0,01	0,00	-0,02
	LG 3	0,14	2,37	0,05	0,00	0,00	-0,03
	LG 4	0,23	0,61	0,19	0,01	0,00	-0,01
	LG 5	0,19	0,55	0,20	0,01	0,01	-0,01
5,00 kN/m ² 2,00 kN	LG 11	0,22	2,54	1,34	0,09	0,02	0,00
	LG 12	0,15	0,64	0,17	0,01	0,00	-0,02
	LG 13	0,12	2,97	0,00	0,00	0,00	-0,04
	LG 14	0,24	0,62	0,19	0,01	0,00	-0,01
	LG 15	0,19	0,55	0,21	0,01	0,01	-0,01

D

LFS	LF	Px (kN)	Py (kN)	Pz (kN)	Mx (kNm)	My (kNm)	Mz (kNm)
3,50 kN/m ² 1,50 kN	LG 1	0,00	-1,95	1,39	0,09	0,00	0,00
	LG 2	0,00	-0,57	0,43	0,03	0,00	0,00
	LG 3	0,00	-2,38	1,69	0,11	0,00	0,00
	LG 4	0,00	-0,57	0,43	0,03	0,00	0,00
	LG 5	0,00	-0,57	0,42	0,03	0,00	0,00
5,00 kN/m ² 2,00 kN	LG 11	0,00	-2,55	1,80	0,12	0,00	0,00
	LG 12	0,00	-0,57	0,43	0,03	0,00	0,00
	LG 13	0,00	-2,98	2,11	0,14	0,00	0,00
	LG 14	0,00	-0,57	0,43	0,03	0,00	0,00
	LG 15	0,00	-0,57	0,42	0,03	0,00	0,00

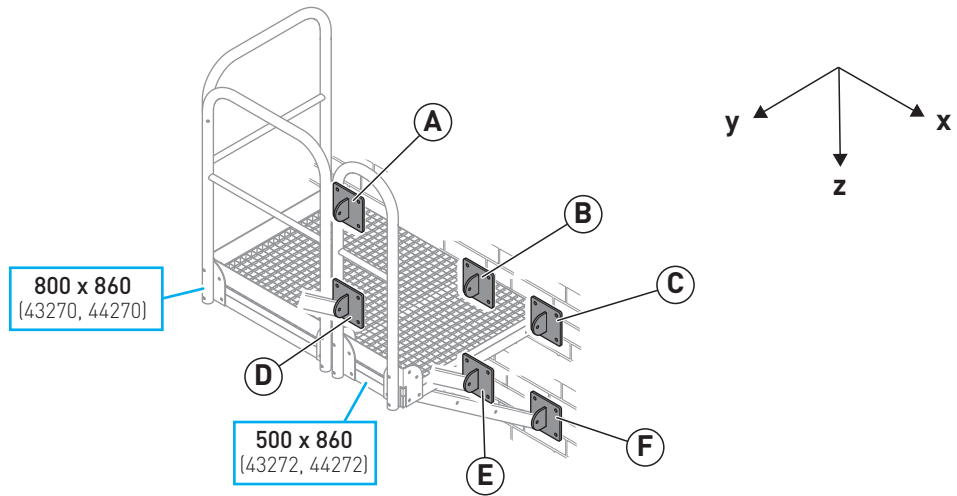
E

LFS	LF	Px (kN)	Py (kN)	Pz (kN)	Mx (kNm)	My (kNm)	Mz (kNm)
3,50 kN/m ² 1,50 kN	LG 1	0,00	-1,95	1,39	0,09	0,00	0,00
	LG 2	0,00	-4,19	2,94	0,19	0,00	0,00
	LG 3	0,00	-2,38	1,69	0,11	0,00	0,00
	LG 4	0,00	-2,18	1,55	0,10	0,00	0,00
	LG 5	0,00	-0,46	0,35	0,02	0,00	0,00
5,00 kN/m ² 2,00 kN	LG 11	0,00	-2,55	1,80	0,12	0,00	0,00
	LG 12	0,00	-5,40	3,78	0,25	0,00	0,00
	LG 13	0,00	-2,98	2,11	0,14	0,00	0,00
	LG 14	0,00	-2,72	1,92	0,12	0,00	0,00
	LG 15	0,00	-0,42	0,32	0,02	0,00	0,00

F

LFS	LF	Px (kN)	Py (kN)	Pz (kN)	Mx (kNm)	My (kNm)	Mz (kNm)
3,50 kN/m ² 1,50 kN	LG 1	0,00	-1,95	1,39	0,09	0,00	0,00
	LG 2	0,00	-0,57	0,43	0,03	0,00	0,00
	LG 3	0,00	-2,38	1,69	0,11	0,00	0,00
	LG 4	0,00	-0,57	0,43	0,03	0,00	0,00
	LG 5	0,00	-0,57	0,42	0,03	0,00	0,00
5,00 kN/m ² 2,00 kN	LG 11	0,00	-2,55	1,80	0,12	0,00	0,00
	LG 12	0,00	-0,57	0,43	0,03	0,00	0,00
	LG 13	0,00	-2,98	2,11	0,14	0,00	0,00
	LG 14	0,00	-0,57	0,43	0,03	0,00	0,00
	LG 15	0,00	-0,57	0,42	0,03	0,00	0,00

B



A

LFS	LF	Px (kN)	Py (kN)	Pz (kN)	Mx (kNm)	My (kNm)	Mz (kNm)
3,50 kN/m ² 1,50 kN	LG 1	0,21	1,96	1,00	0,06	0,01	0,00
	LG 2	0,16	0,62	0,18	0,01	0,00	-0,02
	LG 3	0,14	2,37	0,05	0,00	0,00	-0,03
	LG 4	0,23	0,61	0,19	0,01	0,00	-0,01
	LG 5	0,19	0,55	0,20	0,01	0,01	-0,01
5,00 kN/m ² 2,00 kN	LG 11	0,22	2,54	1,34	0,09	0,02	0,00
	LG 12	0,15	0,64	0,17	0,01	0,00	-0,02
	LG 13	0,12	2,97	0,00	0,00	0,00	-0,04
	LG 14	0,24	0,62	0,19	0,01	0,00	-0,01
	LG 15	0,19	0,55	0,21	0,01	0,01	-0,01

B

LFS	LF	Px (kN)	Py (kN)	Pz (kN)	Mx (kNm)	My (kNm)	Mz (kNm)
3,50 kN/m ² 1,50 kN	LG 1	0,19	1,97	0,99	0,06	-0,01	-0,01
	LG 2	0,24	4,14	-0,08	-0,01	0,00	0,01
	LG 3	0,27	2,39	0,05	0,00	0,00	0,01
	LG 4	0,18	2,15	1,30	0,08	-0,01	-0,02
	LG 5	0,21	0,48	2,49	0,16	-0,03	0,00
5,00 kN/m ² 2,00 kN	LG 11	0,18	2,56	1,34	0,09	-0,02	-0,02
	LG 12	0,26	5,33	-0,17	-0,01	0,00	0,01
	LG 13	0,28	2,99	0,00	0,00	0,00	0,02
	LG 14	0,17	2,67	1,67	0,11	-0,02	-0,03
	LG 15	0,22	0,44	3,26	0,21	-0,03	0,00

C

LFS	LF	Px (kN)	Py (kN)	Pz (kN)	Mx (kNm)	My (kNm)	Mz (kNm)
3,50 kN/m ² 1,50 kN	LG 1	0,21	1,36	0,66	0,04	0,01	-0,01
	LG 2	0,17	0,63	0,14	0,01	0,00	-0,02
	LG 3	0,16	2,31	0,02	0,00	0,00	-0,02
	LG 4	0,22	0,58	0,17	0,01	0,00	-0,01
	LG 5	0,19	0,49	0,19	0,01	0,01	-0,01
5,00 kN/m ² 2,00 kN	LG 11	0,21	1,73	0,88	0,06	0,01	-0,01
	LG 12	0,16	0,68	0,14	0,01	0,00	-0,03
	LG 13	0,15	2,91	-0,02	0,00	0,00	-0,03
	LG 14	0,23	0,61	0,17	0,01	0,00	-0,01
	LG 15	0,19	0,48	0,21	0,01	0,01	-0,01

D

LFS	LF	Px (kN)	Py (kN)	Pz (kN)	Mx (kNm)	My (kNm)	Mz (kNm)
3,50 kN/m ² 1,50 kN	LG 1	0,00	-1,95	1,39	0,09	0,00	0,00
	LG 2	0,00	-0,57	0,43	0,03	0,00	0,00
	LG 3	0,00	-2,38	1,69	0,11	0,00	0,00
	LG 4	0,00	-0,57	0,43	0,03	0,00	0,00
	LG 5	0,00	-0,57	0,42	0,03	0,00	0,00
5,00 kN/m ² 2,00 kN	LG 11	0,00	-2,55	1,80	0,12	0,00	0,00
	LG 12	0,00	-0,57	0,43	0,03	0,00	0,00
	LG 13	0,00	-2,98	2,11	0,14	0,00	0,00
	LG 14	0,00	-0,57	0,43	0,03	0,00	0,00
	LG 15	0,00	-0,57	0,42	0,03	0,00	0,00

E

LFS	LF	Px (kN)	Py (kN)	Pz (kN)	Mx (kNm)	My (kNm)	Mz (kNm)
3,50 kN/m ² 1,50 kN	LG 1	0,00	-1,95	1,39	0,09	0,00	0,00
	LG 2	0,00	-4,19	2,94	0,19	0,00	0,00
	LG 3	0,00	-2,38	1,69	0,11	0,00	0,00
	LG 4	0,00	-2,18	1,55	0,11	0,00	0,00
	LG 5	0,00	-0,46	0,35	0,02	0,00	0,00
5,00 kN/m ² 2,00 kN	LG 11	0,00	-2,55	1,80	0,12	0,00	0,00
	LG 12	0,00	-5,40	3,78	0,25	0,00	0,00
	LG 13	0,00	-2,98	2,11	0,14	0,00	0,00
	LG 14	0,00	-2,72	1,92	0,12	0,00	0,00
	LG 15	0,00	-0,42	0,32	0,02	0,00	0,00

F

LFS	LF	Px (kN)	Py (kN)	Pz (kN)	Mx (kNm)	My (kNm)	Mz (kNm)
3,50 kN/m ² 1,50 kN	LG 1	0,00	-1,38	0,99	0,06	0,00	0,00
	LG 2	0,00	-0,53	0,40	0,03	0,00	0,00
	LG 3	0,00	-2,33	1,65	0,11	0,00	0,00
	LG 4	0,00	-0,52	0,39	0,03	0,00	0,00
	LG 5	0,00	-0,52	0,39	0,03	0,00	0,00
5,00 kN/m ² 2,00 kN	LG 11	0,00	-1,75	1,25	0,08	0,00	0,00
	LG 12	0,00	-0,53	0,40	0,03	0,00	0,00
	LG 13	0,00	-2,93	2,07	0,13	0,00	0,00
	LG 14	0,00	-0,52	0,39	0,03	0,00	0,00
	LG 15	0,00	-0,51	0,39	0,02	0,00	0,00

ZARGES GmbH

Postfach 16 30
82360 Weilheim

Tel: +49-8 81/68 71 04
Fax: +49-8 81/68 73 72

E-Mail: steigleitern@zarges.de
Internet: <http://www.zarges.de>