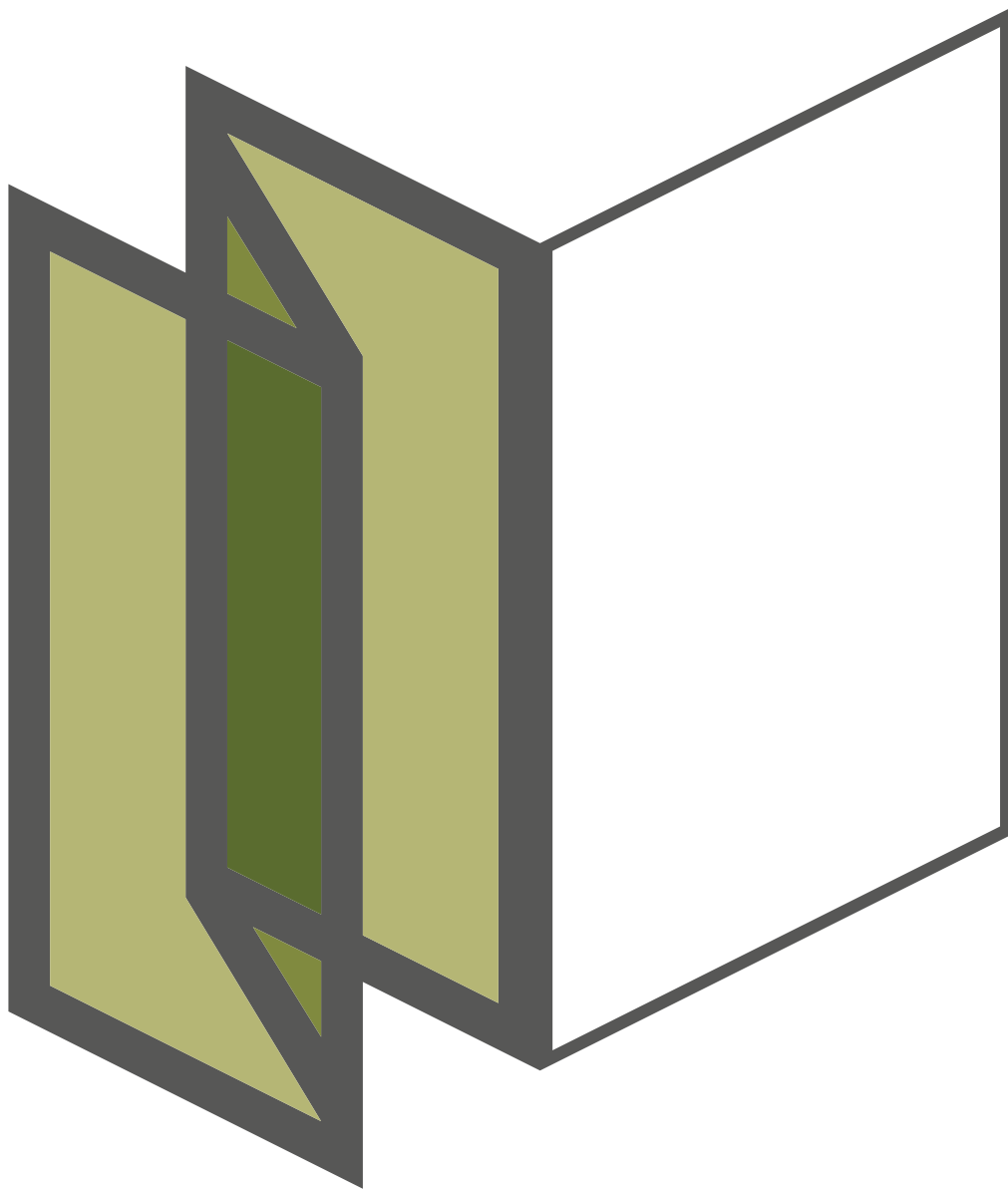


WOODLINE · COMBILINE

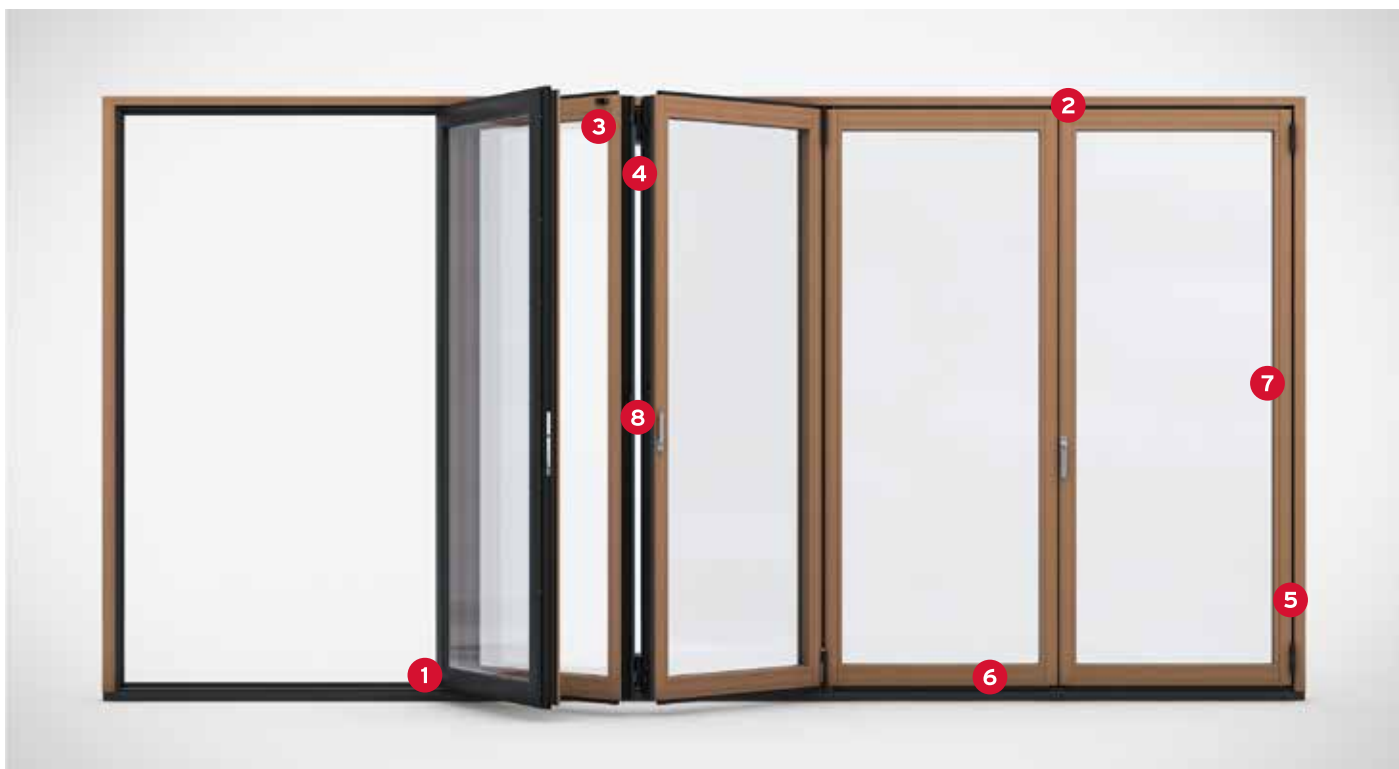
Foldedøren



PRODUKTTEKNISK BROCHURE

FOLDEDØREN

WOODLINE · COMBILINE



1

LØBEVOGN

- Løbevoغن i rustfrit stål med dobbelt hjulsæt og kuglelejer
- Letløbende og støjsvage
- Optimal overføring af belastningen
- Vedligeholdelsesfrie og slidestærke



2

AFLÅSNING

- Mulighed for RC2-udførelse
- 24 mm indgreb i rammen øverst og nederst
- Mulighed for tilkobling til sikkerhedsteknik
- Skjult kabelføring



3

PANELSCHNEPPER "COMFORT SNAP"

- Højeste betjeningskomfort med en ordnet lukkerækkefølge
- Kontrolleret åbning og lukning af panelerne med den funktionelle snepper





4

"EASY CLEAN" RENGØRINGSBESLAG

- Enkel rengøring også ved store etagehøjder
- Komfortabel låsning og oplåsning med fejlbetjeningspær
- Hængseltappen er sikret mod at falde ud



6

TRINBESKYTTER 3S-PROTECTION

- Påklipsbar trinbeskytter i aluminium
- Optimal tildækning af låsesporet
- Beskytter tillige mod tilsmudsning



5

JUSTERINGSPROFIL

- Enkel udlijning af panelto-lerancer
- Justering af panelerne på kun ét profil
- Ingen brud på tætningen



7

KARMAFDÆKNING

- Æstetisk, afdækning af skruehovederne på karmen
- Mulighed for skjult kabelføring mellem profilramme og afdækning



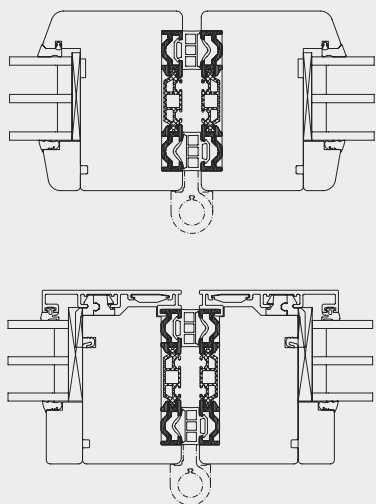
8

SKJULT PANELCENTRERING "TWINX"

- Gennemgående design med et lige fugeforløb
- Tætningsniveauer uden afbrydelse
- Konstant tætningstryk

FOLDEDØREN

WOODLINE · COMBILINE



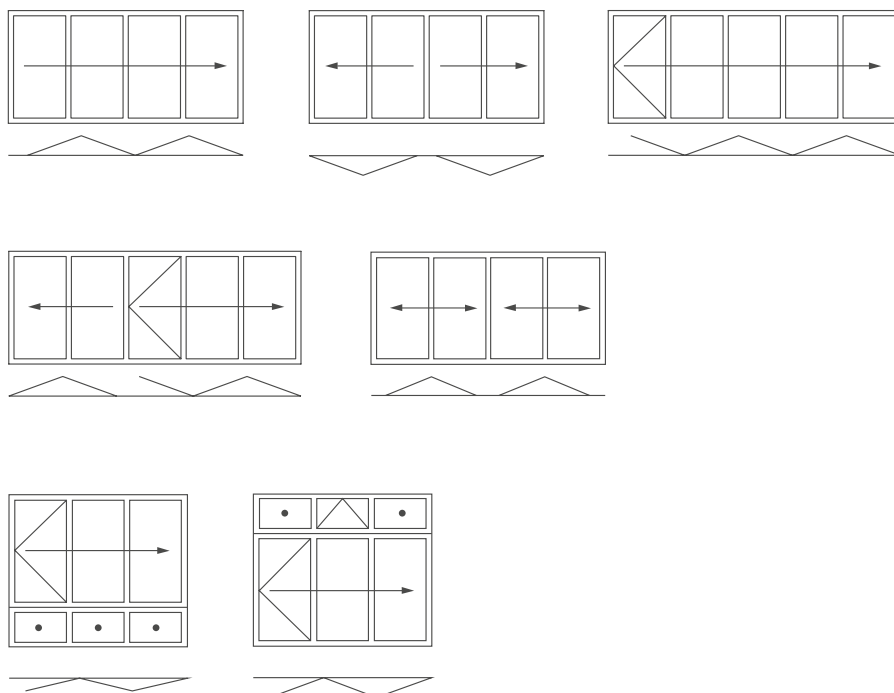
Hjertet i foldedøren

Foldedøren i varianterne Woodline og Combiline indeholder i begge udførelser et patenteret aluprofilskalsystem med multifunktional isolerende kerne, der leder de dynamiske belastninger fra



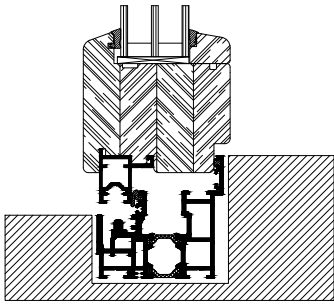
løbevognen og hængslerne videre til fløjrammen. Dens form danner basis for hele systemets stabilitet, og den bruges som holder for lås og beslag og garanterer perfekt isolering.

Eksempler på udførelser

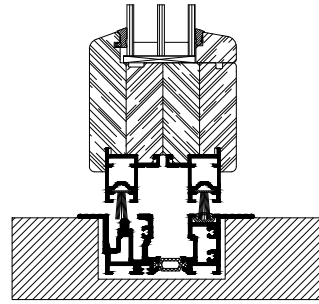


Gulvskinnevarianter

Alle gulvskinnevarianter kan udføres i begge materialer (træ og træ / aluminium).

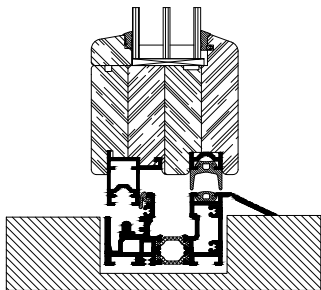


- Stueegnet gulvskinne
- Med anslag



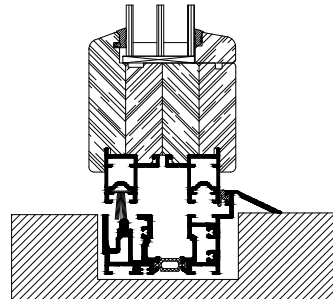
- Nedfældet gulvskinne
- Barrierrefri uden kant

åbner indad

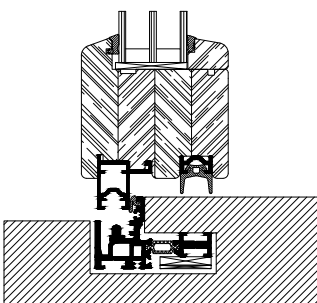


- Stueegnet gulvskinne
- Barrierrefri med 14 mm anslag

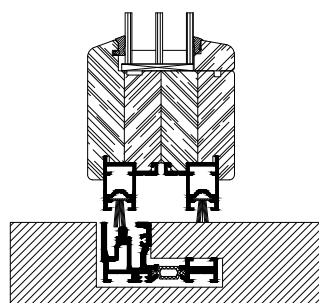
åbner udad



- Stueegnet gulvskinne
- Barrierrefri med 14 mm anslag



- Minimal gulvskinne (29 mm smal)
- Barrierrefri med 14 mm anslag



- Minimal gulvskinne (29 mm smal)
- Barrierrefri uden højdeforskel

FOLDEDØREN

WOODLINE · COMBILINE

Systemegenskaber

PROFILSYSTEM WOODLINE OG COMBILINE

- Varmeisoleret træ-vinduessystem mit 86 mm indbygningsdybde i fløjprofilen
- Flerlagslaminat af limtræ i form af kvalitetstømmer fra udvalgte træer
- Bundkørt, kun lav belastningsoptagelse i overkarmen
- Fløjrammeprofiler af træ med kantet (R2) karakter
- Multifunktionel isolerende kerne i ét stykke: bionicTURTLE® nedfældet i træfløjen
- Fløjene fremstilles med en formluttende hjørneforbindelse. En afrundet tap passer eksakt ind i modstykkets aflange hul, og en yderligere forskrunding kompletterer fløjforbindelsens stabilitet
- Kontrolleret vandafledning
- Løbe- og styreskinner er integreret i systemet
- Løbe- og aflåsningsniveau er adskilte
- Gulvskinnen fås også barierrefri t & stueegnet
- Skjult, integreret kabelføring

SPECIELLE DETALJER FOR WOODLINE

- Karmen består af en statisk virksom aluminiumkonstruktion (geringssamling), der er indvendigt og udvendigt belagt med lister af massivt træ
- Smal synlig bredde på 143 mm i fløjsamlingen

SPECIELLE DETALJER FOR COMBILINE

- På træfløjene anbringes der udvendigt en kantet aluminiumafdækningsprofil. Karmen består af en statisk virksom aluminiumkonstruktion (geringssamling), hvis indvendige rammeside er belagt med lister af massivt træ
- Smal synlig bredde på 147 mm i fløjsamlingen

TÆTNINGSSYSTEM

- Tætningen sker på to omløbende tætningsniveauer med konstante spaltmåle og ensartet tætningstryk mellem fløjene
- Tætningsniveauerne er ikke afbrudt af beslag
- Beklædte skumtætninger med optimale glideegenskaber
- Som tilvalgsmulighed fås der tætninger til at afbryde konvektionen for på den måde at opnå øgede U-værdier
- Mulighed for op til tre tætningsniveauer (valgfrit tilbehør)

UDFØRELSESVARIANTER

- Fløjene kan efter ønske udføres, så de folder indad eller udad, til venstre eller til højre
- Der kan også realiseres fløjpar, der forskydes til venstre / højre
- Der kan vælges gulvskinneudførelser uden anslag i overensstemmelse med DIN 18040 "Barierrefri byggeri"
- Mulighed for gulvskinne uden højdeforskel som minimalgulvskinne
- Valgfri RC2- / RC2N-udførelse

BESLAG

- Ingen foranliggende løbe- og føringskinner
- I den isolerende kerne, der er integreret i træstolpen, befinder der sig beslag, der betjenes med én hånd
- Ved øget vindbelastning kan der desuden integreres den skjulte fløjcentrering TwinX®
- Systemhængsler også til høje fløjvægte
- Integreret anlægsjustering i karmfalsen, udenfor tætningsniveauet
- Den formoptimerede løbeskinne i rustfrit stål med taljeret hjul muliggør en føringsfri løbevogn
- Kuglelejret løbeteknik i rustfrit stål: løberulle og -flade af rustfrit stål – støjsvag og med ekstrem lang levetid
- Letløbende løbevogn med lav slitage med kuglelejer med dobbeltriller og integreret løftesikring
- Glidende lukning eller fakultativ fastholdelse af fløjene for kontrolleret udluftning
- Solarlux kvalitetsdesigngreb i rustfrit stål
- Fastlåsbare betjening med én hånd ved hjælp af specialbeslag med 24 mm løft
- Gennemgangsfløje kan udføres med trykaktiveret multilukning og profilcylinder
- Sikrede hængseltapper
- Sikkerhedsrengøringsbeslag "Cleaning Pin" med bekvem oplåsning og blokering ved fejlbetjening til rengøring af fløjenes ydersider på indadåbnende foldevæg-elementer
- Definerede aflåsningspunkter muliggør brug af dette rengøringsbeslag til parvist og ikke-parvist udførte foldevægge
- Lukningsovervågning med reedkontakter og skjult kabelføring
- Patenteret fløj lås "Comfort Snap"
- Fastgørelse af karmprofilerne og gulvskinnen via bærende monteringsplader med centrernoter og tætningspuder som tilvalgsmulighed
- Ekstra afskærmning af fastgørelsesskruerne i rammefalsen

MILJØ

- Ressourcebesparende produktion
- FCC (Forest Stewardship Council), COC (Chain-of-Custody)
- PEFC (Programme for the Endorsement of Forest Certification Schemes)
- Certificeret bortskaffelse i henhold til DIN EN ISO 14001: 2009

DRIFT

- Produktionskontrol på fabrikken
- Testet i henhold til DIN EN 1090 udførelsesklasse EXEC1 & EXEC2, certificeret i henhold til DIN ISO 9001

Egenskaber Woodline

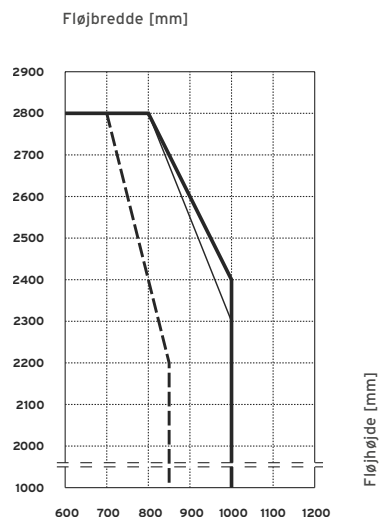
	Modstandsdygtighed ved vindbelastning iht. DIN EN 12210	C3
	Slagregnstæthed iht. DIN EN 12208	7A
	Luftgennemtrængelighed iht. DIN EN 12207	3
	Konstant funktion iht. DIN EN 12400	2
	Indbrudssikring iht. DIN EN 1627-1630	RC2/ RC2N
	Lydisoleringsklasse iht. DIN EN ISO 10140-2	R'w op til 42 dB
	Varmetransmissionskoefficient iht. DIN EN ISO 10077-1	$U_w \geq 1,0$ W/m ² K

Egenskaber Combiline

	Modstandsdygtighed ved vindbelastning iht. DIN EN 12210	C3
	Slagregnstæthed iht. DIN EN 12208	7A
	Luftgennemtrængelighed iht. DIN EN 12207	3
	Konstant funktion iht. DIN EN 12400	2
	Indbrudssikring iht. DIN EN 1627-1630	RC2/ RC2N
	Lydisoleringsklasse iht. DIN EN ISO 10140-2	R'w op til 42 dB
	Varmetransmissionskoefficient iht. DIN EN ISO 10077-1	$U_w \geq 1,1$ W/m ² K

Bemærkning vedrørende Woodline og Combiline: Angivelserne afhænger af udførelse og glas

Fløjstørrelser Woodline og Combiline



—
gælder for fyldinger / glas
maks. 25 kg / m²

—
gælder for fyldinger / glas
maks. 30 kg / m²

gælder for fyldinger / glas
max. 45 kg / m²

Woodline

SYNLIGE BREDDER

· Ramme	0 - 72 mm
· Fløj	82 mm
· Fløjsamling	143 mm
· Indbygningsdybde ramme	91 mm
· Indbygningsdybde for fløj	86 mm
· Minimal gulvskinne	29 mm

BEMÆRKNINGER VEDRØRENDE WOODLINE OG COMBILINE

- Mål inkl. ramme
- Fra og med en anlægshøjde på 2.550 mm anbefales vandrette sprosser
- Fløjvægt maks. 100 kg
- Min. fløjbredde 800 mm ved parvis udførelse, respektive 650 mm ved udførelse med forskydning til venstre / højre
- Anlægshøjde ved udførelse med drejefløj maks. 2.800 mm
- Uden hensyn til vind- og stødbelastninger
- Specialstørrelser på forespørgsel

GLASSTØRRELSE

- Der kan anvendes glastykkelser på 28 - 52 mm (Ecoline), 28 - 48 mm (Woodline)
- Glas monteret uden silikone

Combiline

SYNLIGE BREDDER

· Ramme	0 - 72 mm
· Fløj	104 mm
· Fløjsamling	147 mm
· Indbygningsdybde for ramme hhv.	77 og 83 mm
· Indbygningsdybde for fløj	86 mm
· Minimal gulvskinne	29 mm

